

ST-OV3-120AC/ 60DC/3 - Relé eletromecânico de estado sólido



2903613

<https://www.phoenixcontact.com/br/produtos/2903613>

Tenha em atenção que os dados exibidos neste documento PDF são gerados a partir de nosso catálogo online. Encontre os dados completos na documentação do usuário. Aplicam-se nossas Condições Gerais de Utilização para downloads.



Relé de estado sólido de potência encaixável, com indicador luminoso e ligação de proteção no circuito de entrada e saída, entrada: 120 V AC, saída: 12-60 V DC/máx. 3A, encaixável em blocos de terminais de base

Dados comerciais

Código	2903613
Unidades por embalagem	10 Unidade
Nota	Produção ligada a pedido (sem retorno)
Chave comercial	CK61
Chave de produto	DK61B2
GTIN	4017918079062
Peso por unidade (inclusive embalagem)	30,8 g
Peso por unidade (exclusive embalagem)	30,8 g
País de origem	DE

ST-OV3-120AC/ 60DC/3 - Relé eletromecânico de estado sólido



2903613

<https://www.phoenixcontact.com/br/produtos/2903613>

Dados técnicos

Propriedades do artigo

Tipo de produto	Relé de estado sólido individual
Status de atualização de dados	
Data da última atualização de dados	19.03.2025

Características elétricas

Tensão de teste (Entrada/saída)	2,5 kV AC (Entrada/saída)
---------------------------------	---------------------------

Dados da entrada

Tensão nominal de entrada U_N	120 V AC
Faixa de tensão de entrada relativo a U_N	0,8 ... 1,2
Faixa de tensão de entrada	96 V AC ... 144 V AC
Limite de ligação sinal "0" relativo a U_N	$\leq 0,4$
Limite de ligação sinal "1" relativo a U_N	$\geq 0,8$
Típica corrente de entrada com U_N	4 mA
Tempo de ligação típico	3 ms
Tempo de desligamento típico	13 ms
Frequência de transmissão	10 Hz

Dados de saída

Tipo de saída digital	eletrônico
Faixa de tensão de saída	12 V DC ... 60 V DC
Corrente máx. em regime permanente	3 A (vide curva derating)
Corrente de pico	5 A (t = 1 s)
Tensão inversa de pico	70 V DC (Coletor - transmissor - tensão de bloqueio)
Queda de tensão com máx. corrente constante limite	1,2 V
Circuito de saída	2 condutores sem massa
Ligação de proteção	Proteção contra inversão de polaridade; Diodo de proteção contra inversão de polaridade Proteção contra surto

Medidas

Largura	20,8 mm
Altura	33 mm
Profundidade	66,5 mm

Dados de material

Cor	verde (RAL 6021)
-----	------------------

Condições ambientais e de vida útil operacional

ST-OV3-120AC/ 60DC/3 - Relé eletromecânico de estado sólido



2903613

<https://www.phoenixcontact.com/br/produtos/2903613>

Condições ambientais

Temperatura ambiente (funcionamento)	-20 °C ... 60 °C
Temperatura ambiente (armazenamento/transporte)	-20 °C ... 70 °C

Normas e disposições

Normas / Determinações	IEC 60664
	IEC 60664A
	DIN VDE 0110

Montagem

Posição de montagem	opcional
---------------------	----------

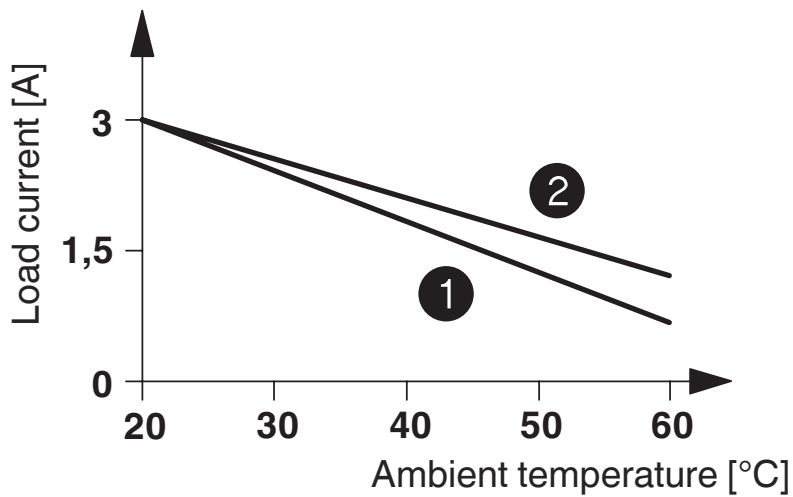
ST-OV3-120AC/ 60DC/3 - Relé eletromecânico de estado sólido

2903613

<https://www.phoenixcontact.com/br/produtos/2903613>

Desenhos

Diagrama



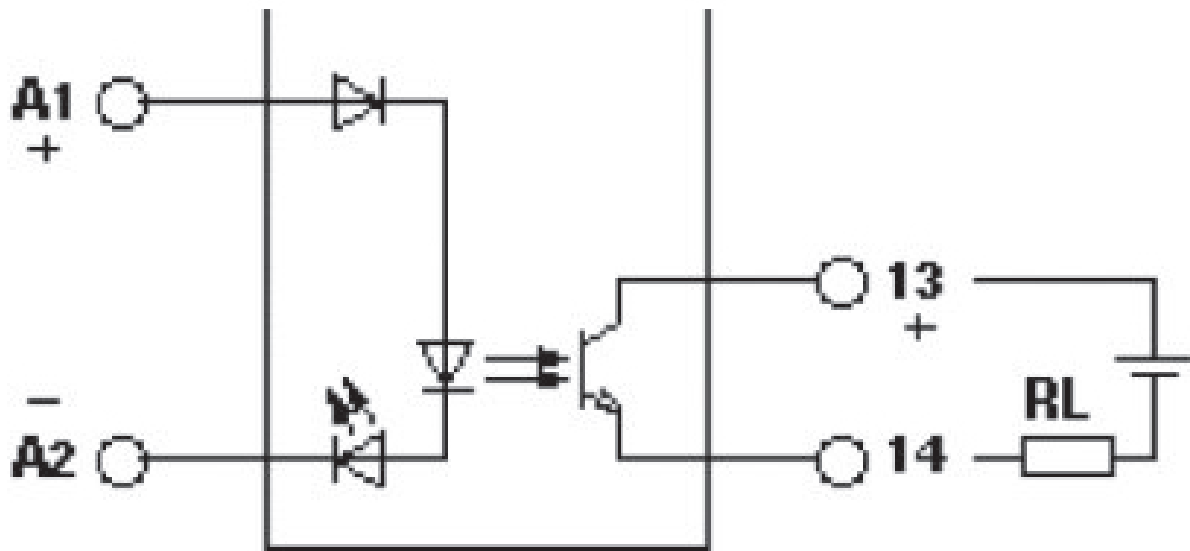
- ① In rows with zero spacing
- ② stand-alone device

ST-OV3-120AC/ 60DC/3 - Relé eletromecânico de estado sólido

2903613

<https://www.phoenixcontact.com/br/produtos/2903613>

Diagrama de circuitos

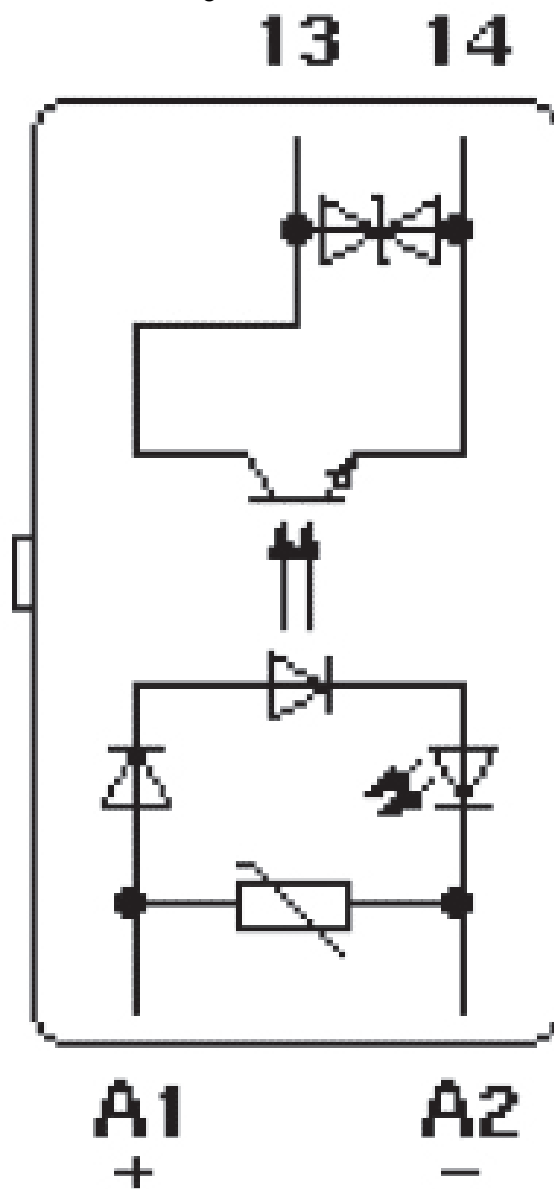


ST-OV3-120AC/ 60DC/3 - Relé eletromecânico de estado sólido

2903613

<https://www.phoenixcontact.com/br/produtos/2903613>

Diagrama de circuitos



ST-OV3-120AC/ 60DC/3 - Relé eletromecânico de estado sólido



2903613

<https://www.phoenixcontact.com/br/produtos/2903613>

Classificações

UNSPSC

UNSPSC 21.0	39122326
-------------	----------

ST-OV3-120AC/ 60DC/3 - Relé eletromecânico de estado sólido



2903613

<https://www.phoenixcontact.com/br/produtos/2903613>

Environmental product compliance

China RoHS

Environment friendly use period (EFUP)	EFUP-50
	Uma lista de declaração conforme a RoHS da China relativa a artigos encontra-se na área de downloads do respectivo artigo, em "Declaração do fabricante". Para todos os artigos com EFUP-E não é emitida nem necessária uma tabela de declaração conforme a RoHS da China.

EU REACH SVHC

Nota sobre as substâncias candidatas do REACH (n.º CAS)	Nenhuma substância com uma concentração em massa superior a 0,1%
---	--

Phoenix Contact 2025 © - Todos os direitos reservados
<https://www.phoenixcontact.com>

PHOENIX CONTACT Ind. Com. Ltda.
Av. das Nações Unidas, 11.541, 19º andar - Brooklin Paulista
CEP:04578-000 - São Paulo/SP - Brasil
(11) 3871-6400
vendas@phoenixcontact.com.br