

# MINI MCR-SL-2CP-I-I - Isolador passivo



2864655

<https://www.phoenixcontact.com/br/produtos/2864655>

Tenha em atenção que os dados exibidos neste documento PDF são gerados a partir de nosso catálogo online. Encontre os dados completos na documentação do usuário. Aplicam-se nossas Condições Gerais de Utilização para downloads.



Isolador passivo MCR, de dois canais para isolação galvânica de sinais de corrente sem energia auxiliar, com conexão a parafuso

## Suas vantagens

- Falha de tensão no amplificador de comutação de isolamento de apenas 1,7 V
- Dispensa energia auxiliar adicional
- Dois canais com somente 6,2 mm de largura
- Secionador passivo de 2 condutores altamente compacto para isolamento galvânico e filtragem de sinais normalizados analógicos
- Alimentado pelo loop de entrada

## Dados comerciais

Código	2864655
Unidades por embalagem	1 Unidade
Chave comercial	DK11
Chave de produto	DK1131
GTIN	4017918974893
Peso por unidade (inclusive embalagem)	87,8 g
Peso por unidade (exclusive embalagem)	61 g
País de origem	DE

## Dados técnicos

### Propriedades do artigo

Tipo de produto	Secionador passivo
Família de produtos	MINI Analog
Número de canais	2

### Propriedades de isolamento

Categoria de sobretensão	II
Grau de impurezas	2

### Características elétricas

Isolação galvânica	Isolamento de 2 vias
Isolamento galvânico entre entrada e saída	sim
Frequência de corte (3 dB)	75 Hz
Potência de dissipação máxima com condição nominal	64 mW
Comportamento de transmissão de sinais	In = Out
Resposta ao degrau (10-90%)	5 ms (com carga 600 Ω)
Coefficiente de temperatura máximo	≤ 0,002 %/K (do valor de medição / carga 100 Ω)
Coefficiente de temperatura típico	< 0,002 %/K (do valor de medição / carga 100 Ω)
Erro de transmissão máximo	≤ 0,1 % (do valor final)
Erro adicional, independente da carga	< 0,03 % (do valor de medição / carga 100 Ω)

### Isolamento galvânico Entrada/saída

Tensão de isolamento nominal	50 V AC/DC
Tensão de teste	1,5 kV AC (50 Hz, 60 s)
Isolamento	Isolamento básico conforme IEC/EN 61010

### Alimentação

Faixa de tensão de alimentação	alimentação por loop, sem necessidade de alimentação externa
Consumo de corrente	34 mW (por canal)

### Dados da entrada

#### Sinal: Corrente

Quantidade de entradas	2
Configurável/Programável	não
Sinal de entrada tensão máxima	18 V
Sinal de entrada corrente	0 mA ... 20 mA 4 mA ... 20 mA
Sinal de entrada corrente máxima	40 mA
Corrente de acesso	ca. 190 μA
Limitação de tensão de entrada	< 2 V (20 mA)
Dissipação de tensão	1,9 V (I = 20 mA)

# MINI MCR-SL-2CP-I-I - Isolador passivo



2864655

<https://www.phoenixcontact.com/br/produtos/2864655>

## Dados de saída

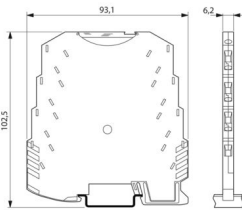
Sinal: Corrente

Quantidade de saídas	2
Configurável/Programável	não
Sinal de saída corrente	0 mA ... 20 mA 4 mA ... 20 mA
Carga/carga de saída da saída de corrente	< 600 $\Omega$ (com I = sinal de saída 20 mA)
Ripple	< 10 mV <sub>eff</sub> (600 $\Omega$ )

## Dados de conexão

Tipo de conexão	Conexão a parafuso
Comprimento de decapagem	12 mm
Rosca	M3
Bitola do condutor, fixa	0,2 mm <sup>2</sup> ... 2,5 mm <sup>2</sup>
Bitola do condutor, flexível	0,2 mm <sup>2</sup> ... 2,5 mm <sup>2</sup>
Bitola do condutor AWG	26 ... 12

## Medidas

Desenho de medidas	
Largura	6,2 mm
Altura	93,1 mm
Profundidade	101,2 mm

## Dados de material

Cor	verde (RAL 6021)
Material caixa	PBT
Proteção contra incêndio para veículos sobre trilhos (DIN EN 45545-2) R22	HL 1 - HL 2
Proteção contra incêndio para veículos sobre trilhos (DIN EN 45545-2) R23	HL 1 - HL 2
Proteção contra incêndio para veículos sobre trilhos (DIN EN 45545-2) R24	HL 1 - HL 2

## Condições ambientais e de vida útil operacional

Condições ambientais

Grau de proteção	IP20
Temperatura ambiente (funcionamento)	-20 °C ... 65 °C
Temperatura ambiente (armazenamento/transporte)	-40 °C ... 85 °C

# MINI MCR-SL-2CP-I-I - Isolador passivo



2864655

<https://www.phoenixcontact.com/br/produtos/2864655>

Altitude	≤ 2000 m
Umidade do ar admissível (funcionamento)	5 % ... 95 % (sem condensação)

## Certificações

### CE

Certificado	Conformidade CE
-------------	-----------------

### UKCA

Certificado	Conforme UKCA
-------------	---------------

### UL, EUA / Canadá

Identificação	UL 508 Recognized Class I, Div. 2, Groups A, B, C, D
---------------	---

### Certificação para construção naval

Certificado	DNV GL TAA00000BW
-------------	-------------------

### Dados de construção naval

Temperature	B
Humidity	B
Vibração	B
EMC	B
Enclosure	A

## Dados EMC

Compatibilidade eletromagnética	Conformidade com diretriz EMV
Resistência contra interferência	EN 61000-6-2
Nota	Durante a influência de interferências, podem ocorrer pequenos desvios.

### Emissão de interferências

Normas/Disposições	EN 61000-6-4
--------------------	--------------

### Descarga de eletricidade estática

Normas / Determinações	EN 61000-4-2
------------------------	--------------

### Descarga de eletricidade estática

Observação	Critério B
------------	------------

### Campo HF eletromagnético

Denominação	Campo HF eletromagnético
Normas / Determinações	EN 61000-4-3
Critério de avaliação	A

### Transientes rápidos (Burst)

Denominação	Falhas transientes rápidas (Burst)
Normas / Determinações	EN 61000-4-4
Critério de avaliação	B

# MINI MCR-SL-2CP-I-I - Isolador passivo



2864655

<https://www.phoenixcontact.com/br/produtos/2864655>

## Carga de picos de corrente (Surge)

Normas / Determinações	EN 61000-4-5
------------------------	--------------

## Carga de picos de corrente (Surge)

Observação	Critério B
------------	------------

## Interferência induzida

Denominação	Interferências induzidas
Normas / Determinações	EN 61000-4-6
Critério de avaliação	A

## Normas e disposições

Isolação galvânica	Isolamento de 2 vias
--------------------	----------------------

## Montagem

Tipo de montagem	Montagem em trilho de fixação
Instrução de montagem	Para jumpeamento da tensão de alimentação pode ser utilizado o conector bus para trilho de fixação, travável sobre o trilho de fixação de 35 mm conforme EN 60715.
Posição de montagem	opcional

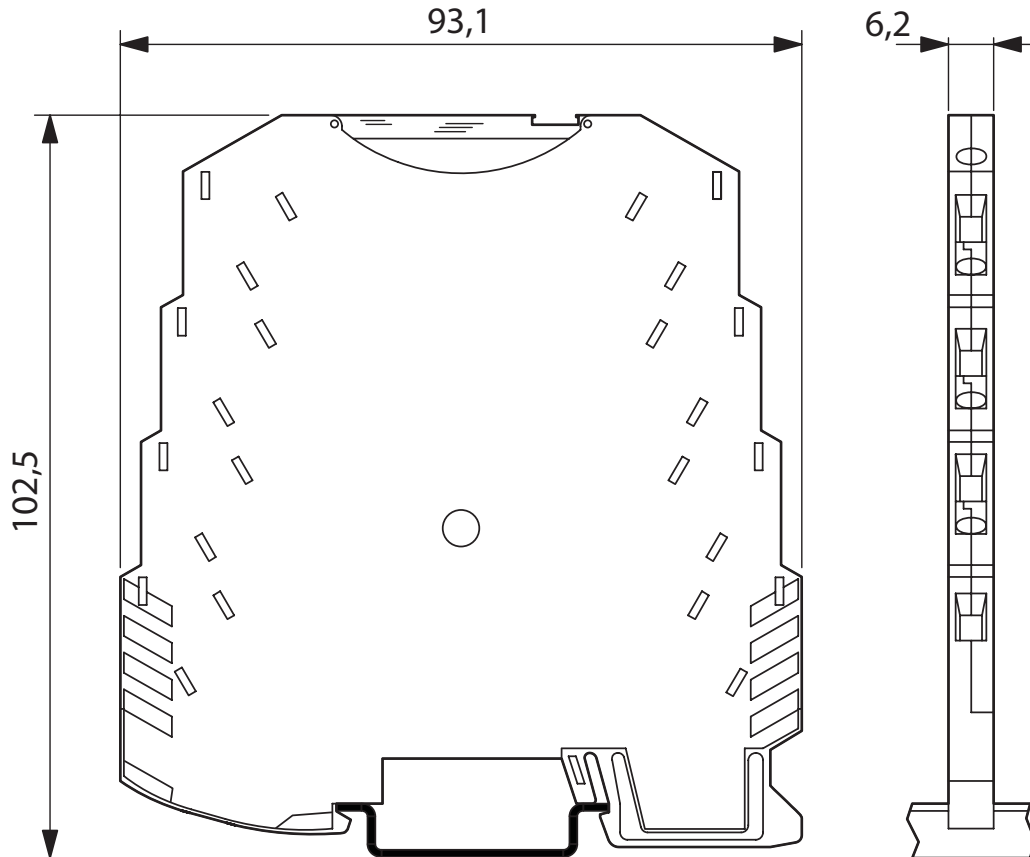
# MINI MCR-SL-2CP-I-I - Isolador passivo

2864655

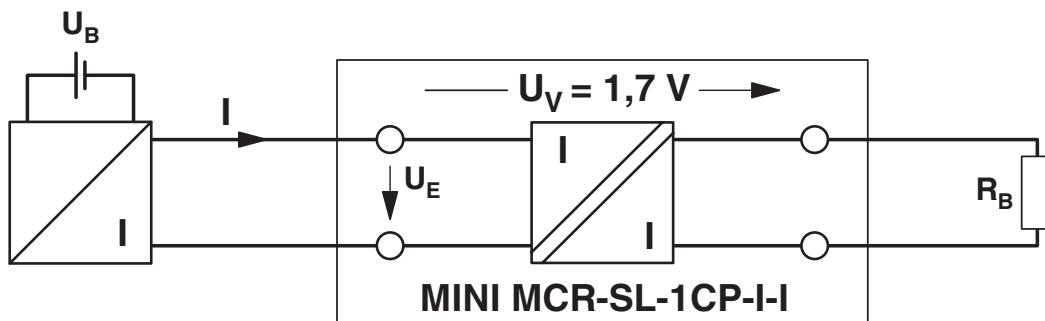
<https://www.phoenixcontact.com/br/produtos/2864655>

## Desenhos

Desenho de medidas



Desenho de aplicação

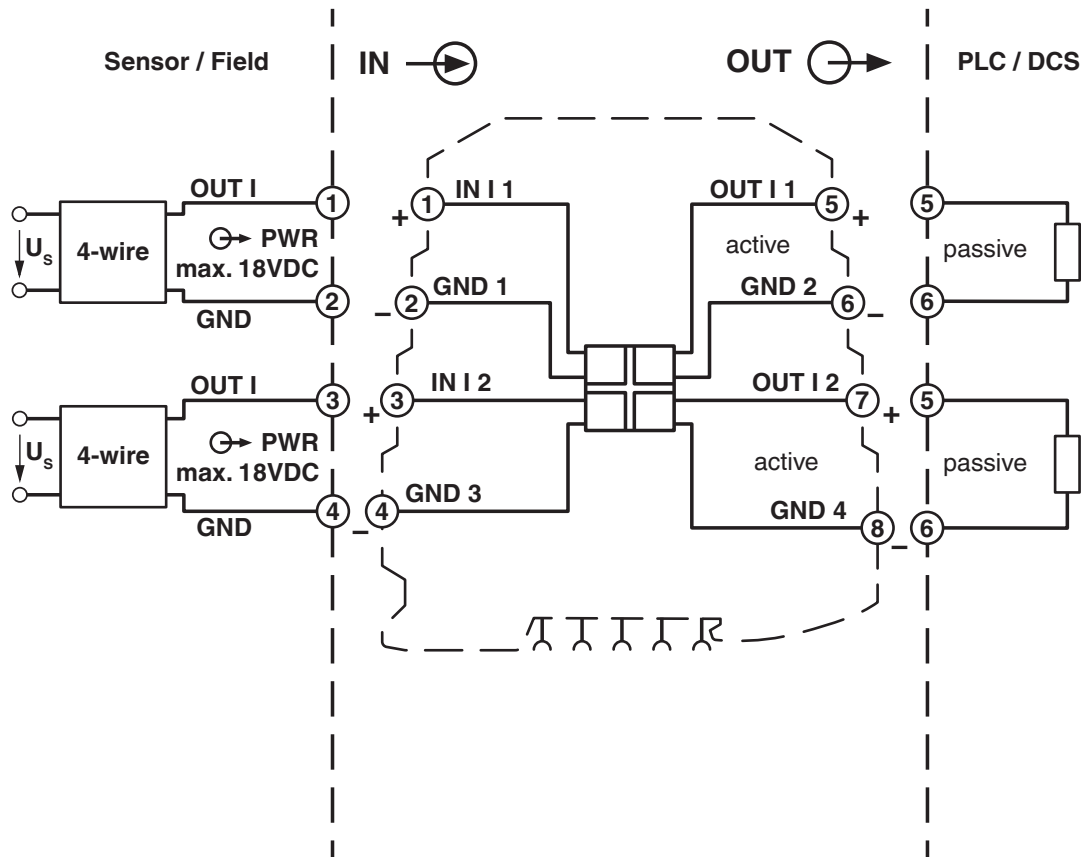


# MINI MCR-SL-2CP-I-I - Isolador passivo

2864655

<https://www.phoenixcontact.com/br/produtos/2864655>

Diagrama de bloco



# MINI MCR-SL-2CP-I-I - Isolador passivo



2864655

<https://www.phoenixcontact.com/br/produtos/2864655>

## Certificações

🔗 To download certificates, visit the product detail page: <https://www.phoenixcontact.com/br/produtos/2864655>



**cUL Recognized**

ID de certificação: FILE E 123528



**UL certificado**

ID de certificação: FILE E 123528



**DNV GL**

ID de certificação: TAA00000BW



**cUL Recognized**

ID de certificação: E199827



**UL certificado**

ID de certificação: E199827



# MINI MCR-SL-2CP-I-I - Isolador passivo



2864655

<https://www.phoenixcontact.com/br/produtos/2864655>

## Classificações

### ECLASS

ECLASS-13.0	27210120
ECLASS-15.0	27210120

### ETIM

ETIM 9.0	EC002653
----------	----------

### UNSPSC

UNSPSC 21.0	39121000
-------------	----------

# MINI MCR-SL-2CP-I-I - Isolador passivo



2864655

<https://www.phoenixcontact.com/br/produtos/2864655>

## Environmental product compliance

### EU RoHS

Cumpre os requisitos segundo a diretiva RoHS	Sim, Sem regras de exceção
--	----------------------------

### China RoHS

Environment friendly use period (EFUP)	EFUP-50
	Uma lista de declaração conforme a RoHS da China relativa a artigos encontra-se na área de downloads do respectivo artigo, em "Declaração do fabricante". Para todos os artigos com EFUP-E não é emitida nem necessária uma tabela de declaração conforme a RoHS da China.

### EU REACH SVHC

Nota sobre as substâncias candidatas do REACH (n.º CAS)	Nenhuma substância com uma concentração em massa superior a 0,1%
---	--

Phoenix Contact 2025 © - Todos os direitos reservados

<https://www.phoenixcontact.com>

PHOENIX CONTACT Ind. Com. Ltda.

Av. das Nações Unidas, 11.541, 19º andar - Brooklin Paulista

CEP:04578-000 - São Paulo/SP - Brasil

(11) 3871-6400

[vendas@phoenixcontact.com.br](mailto:vendas@phoenixcontact.com.br)