

VAL-CP-3S-350 - Protetor contra sobretensão tipo 2



2859521

<https://www.phoenixcontact.com/br/produtos/2859521>

Tenha em atenção que os dados exibidos neste documento PDF são gerados a partir de nosso catálogo online. Encontre os dados completos na documentação do usuário. Aplicam-se nossas Condições Gerais de Utilização para downloads.



Protetor contra surtos de tensão plugável para redes de fornecimento de energia trifásicas com N e PE separados (sistema de 5 condutores: L1, L2, L3, N, PE), com contato de sinalização remota.

Dados comerciais

Código	2859521
Unidades por embalagem	1 Unidade
Quantidade mínima de pedido	1 Unidade
Chave de produto	CL1311
GTIN	4017918977610
Peso por unidade (inclusive embalagem)	403,3 g
Peso por unidade (exclusive embalagem)	381,15 g
País de origem	DE

VAL-CP-3S-350 - Protetor contra sobretensão tipo 2



2859521

<https://www.phoenixcontact.com/br/produtos/2859521>

Dados técnicos

Propriedades do artigo

Tipo de produto	Protetor contra sobretensão
Tipo de proteção de acordo com IEC	II
	T2
Tipos EN	T2
Sistema de alimentação de corrente IEC	TN-S
	TT
Formato	Módulo para trilho de fixação plugável em dois lados
Número de pólos	4
Sinalização de proteção contra surtos com defeito	óptico, contato de transmissão remota
Quantidade de portas	One

Propriedades de isolamento

Categoria de sobretensão	III
Grau de impurezas	2

Características elétricas

Frequência nominal f_N	50 Hz (60 Hz)
--------------------------	---------------

Indicação/sinalização remota

Denominação conexão	Contato de transmissão remota de defeito
Função de comutação	Contato reversível
Tensão operacional	5 V AC ... 250 V AC
	125 V DC (200 mA DC)
Corrente de operação	5 mA AC ... 1 A AC
	1 A DC (30 V DC)

Dados de conexão

Tipo de conexão	Conexão a parafuso
Rosca	M5
Torque de aperto	4,5 Nm
Comprimento de decapagem	16 mm
Bitola do condutor, flexível	2,5 mm ² ... 16 mm ²
Bitola do condutor, fixa	2,5 mm ² ... 25 mm ²
Bitola do condutor AWG	12 ... 4

Contato de transmissão remota de defeito

Tipo de conexão	Conexão a parafuso plugável
Rosca	M2
Torque de aperto	0,25 Nm
Comprimento de decapagem	7 mm
Bitola do condutor, flexível	0,14 mm ² ... 1,5 mm ²
Bitola do condutor, fixa	0,14 mm ² ... 1,5 mm ²

VAL-CP-3S-350 - Protetor contra sobretensão tipo 2

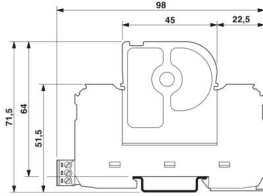


2859521

<https://www.phoenixcontact.com/br/produtos/2859521>

Bitola do condutor AWG	28 ... 16
------------------------	-----------

Medidas

Desenho de medidas	
Largura	49,2 mm
Altura	98 mm
Profundidade	71,5 mm
Passo horizontal	2,7 TE

Dados de material

Classe de inflamabilidade conforme UL 94	V-0
Valor CTI do material	600
Material isolante	PBT-FR
Grupo de materiais	I
Material caixa	PBT-FR

Circuito de proteção

Circuitos de proteção	L-N
	L-PE
	N-PE
Inversão de chave	3L-N & N-PE
Tensão nominal U_N	240/415 V AC (TN-S)
	240/415 V AC (TT)
Frequência nominal f_N	50 Hz (60 Hz)
Máxima tensão contínua U_C (L-N)	350 V AC
Máxima tensão contínua U_C (L-PE)	350 V AC
Máxima tensão contínua U_C (N-PE)	264 V AC
Corrente de carga nominal I_L	40 A (Biconnect M4, terminal de cabo em forquilha 6 mm ²)
	63 A (Terminal tubular TWIN 2x 10 mm ²)
Corrente do condutor de proteção I_{PE}	≤ 1 μA
Corrente de surto nominal I_n (8/20) μs (L-N)	20 kA
Corrente de surto nominal I_n (8/20) μs (N-PE)	20 kA
Pico de corrente de descarga máx. $I_{máx.}$ (8/20) μs (L-N)	40 kA
Pico de corrente de descarga máx. $I_{máx.}$ (8/20) μs (N-PE)	40 kA
Capacidade de extinção de corrente sequencial I_{fi} (N-PE)	100 A (264 V AC)
Resistência a curto-circuito I_{SCCR}	25 kA
Nível de proteção U_p (L-N)	≤ 1,5 kV
Nível de proteção U_p (L-PE)	≤ 1,9 kV

VAL-CP-3S-350 - Protetor contra sobretensão tipo 2



2859521

<https://www.phoenixcontact.com/br/produtos/2859521>

Nível de proteção U_p (N-PE)	$\leq 1,5$ kV
Tensão residual U_{res} (L-N)	$\leq 1,5$ kV (com I_n)
	$\leq 1,3$ kV (com 10 kA)
	$\leq 1,2$ kV (com 5 kA)
	$\leq 1,1$ kV (a 4 kA)
	≤ 1 kV (com 2 kA)
Tensão residual U_{res} (N-PE)	$\leq 0,5$ kV (com I_n)
	$\leq 0,5$ kV (com 10 kA)
	$\leq 0,5$ kV (com 5 kA)
	$\leq 0,5$ kV (a 4 kA)
	$\leq 0,5$ kV (com 2 kA)
Reação TOV com U_T (L-N)	415 V AC (5 s / withstand mode)
	440 V AC (120 min / safe failure mode)
Reação TOV com U_T (N-PE)	1200 V AC (200 ms / withstand mode)
Tempo de resposta t_A (L-N)	≤ 25 ns
Tempo de resposta t_A (N-PE)	≤ 100 ns
Fusível de pré-proteção máximo com cabeamento de passagem V	40 A (gG / Biconnect M4 Terminal tubular bifurcado 6 mm ²)
	63 A (gG / terminal tubular TWIN 2x 10 mm ²)
Fusível de pré-proteção máximo com cabeamento de linha de ramificação	315 A (gG)

Condições ambientais e de vida útil operacional

Condições ambientais

Grau de proteção	IP20
Temperatura ambiente (funcionamento)	-40 °C ... 80 °C
Temperatura ambiente (armazenamento/transporte)	-40 °C ... 80 °C
Altitude	≤ 2000 m (a.n.m.)
Umidade do ar admissível (funcionamento)	5 % ... 95 %
Impactos (Operação)	30g (Semi-seno / 11 ms / 3x $\pm X$, $\pm Y$, $\pm Z$)
Vibração (funcionamento)	5g (10 ... 500 Hz / 2,5 h / X, Y, Z)

Certificações

Especificações UL

Tensão contínua máxima MCOV (L-L)	700 V AC
Tensão contínua máxima MCOV (L-N)	350 V AC
Tensão contínua máxima MCOV (L-G)	350 V AC
Tensão contínua máxima MCOV (N-G)	264 V AC
Corrente nominal de descarga I_n (L-L)	20 kA
Corrente nominal de descarga I_n (L-N)	20 kA
Corrente nominal de descarga I_n (L-G)	20 kA
Corrente nominal de descarga I_n (N-G)	20 kA
Circuitos de proteção	L-L
	L-N

VAL-CP-3S-350 - Protetor contra sobretensão tipo 2



2859521

<https://www.phoenixcontact.com/br/produtos/2859521>

	L-G
	N-G
Tensão nominal	240/415 V AC
Sistema de distribuição de energia	Wye
Frequência nominal	50/60 Hz
Tensão de limitação medida MLV (L-L)	3280 V
Tensão de limitação medida MLV (L-N)	2000 V
Tensão de limitação medida MLV (L-G)	2080 V
Tensão de limitação medida MLV (N-G)	950 V
Corrente sequencial (L-G)	200 A (264 V AC)
Tipo SPD	4CA

Indicação UL/sinalização remota

Tensão operacional	125 V AC
Corrente de operação AC	1 A AC

Dados de conexão UL

Torque de aperto	40 lb _F -in. ... 50 lb _F -in.
Bitola do condutor AWG	14 ... 2 (rígido)
	14 ... 4 (flexível)

Normas e disposições

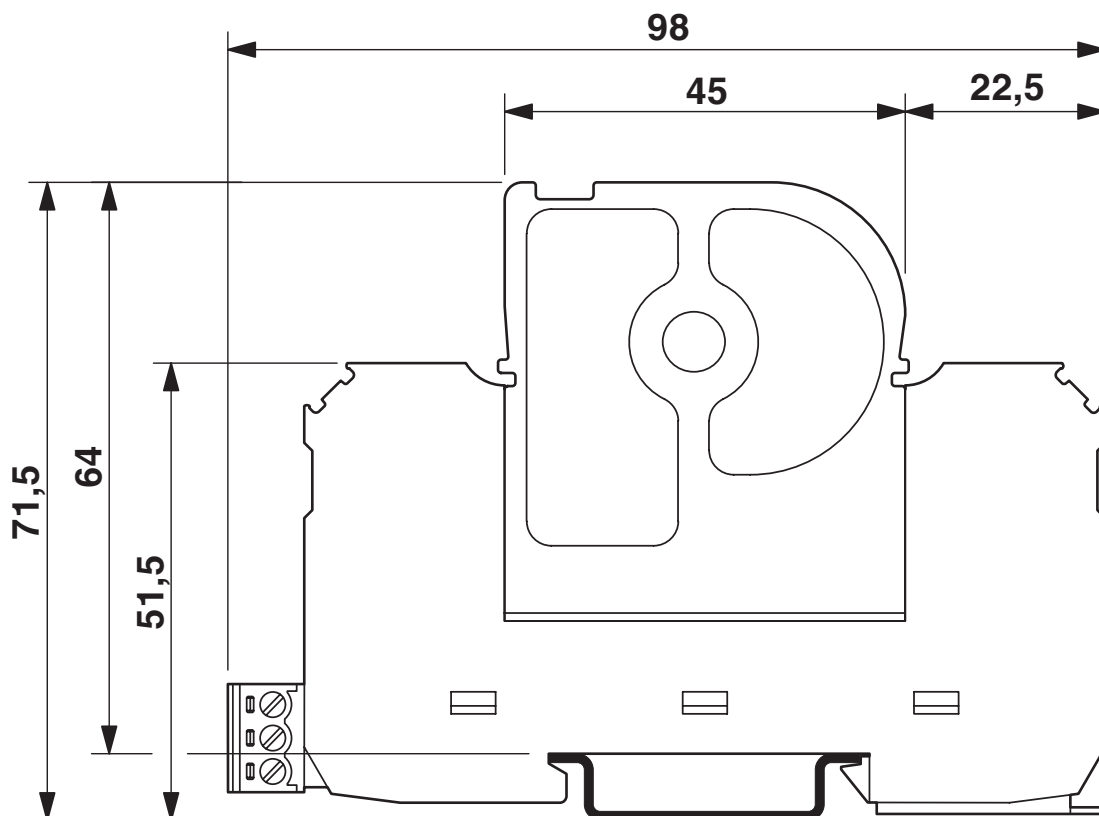
Normas/disposições	IEC 61643-11
Observação	2011
Normas/disposições	EN 61643-11
Observação	2012

Montagem

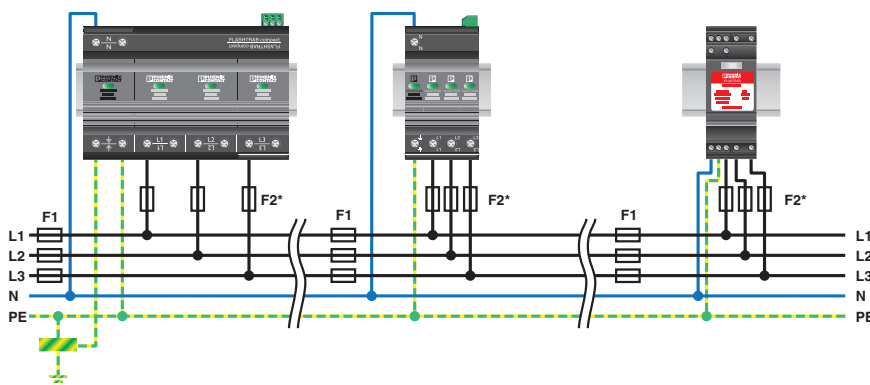
Tipo de montagem	Trilho de fixação: 35 mm
------------------	--------------------------

Desenhos

Desenho de medidas



Desenho de aplicação



VAL-CP-3S-350 - Protetor contra sobretensão tipo 2

2859521

<https://www.phoenixcontact.com/br/produtos/2859521>

Desenho de aplicação

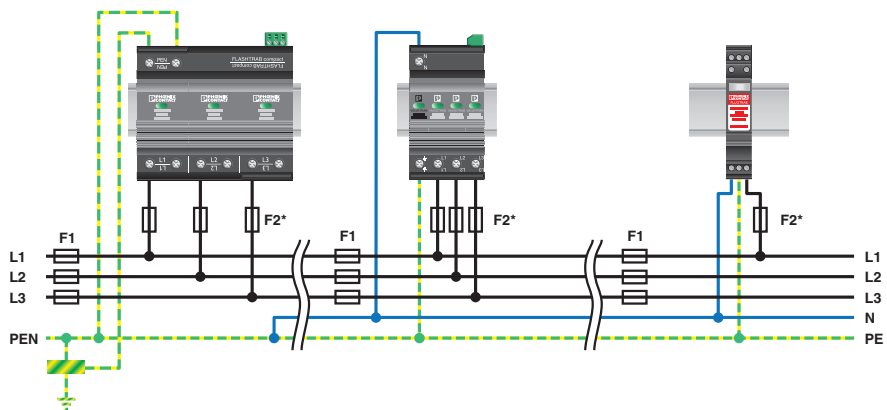
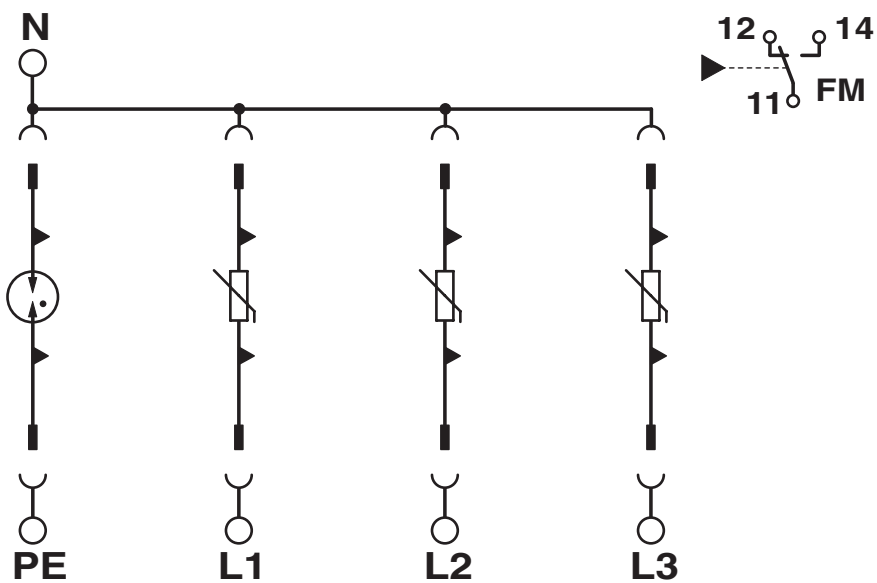


Diagrama de circuitos



VAL-CP-3S-350 - Protetor contra sobretensão tipo 2



2859521

<https://www.phoenixcontact.com/br/produtos/2859521>

Environmental product compliance

China RoHS

Environment friendly use period (EFUP)	EFUP-50 Uma lista de declaração conforme a RoHS da China relativa a artigos encontra-se na área de downloads do respectivo artigo, em "Declaração do fabricante". Para todos os artigos com EFUP-E não é emitida nem necessária uma tabela de declaração conforme a RoHS da China.
--	---

EU REACH SVHC

Nota sobre as substâncias candidatas do REACH (n.º CAS)	Nenhuma substância com uma concentração em massa superior a 0,1%
---	--

Phoenix Contact 2026 © - Todos os direitos reservados
<https://www.phoenixcontact.com>

PHOENIX CONTACT Ind. Com. Ltda.
Av. das Nações Unidas, 11.541, 19º andar - Brooklin Paulista
CEP:04578-000 - São Paulo/SP - Brasil
(11) 3871-6400
vendas@phoenixcontact.com.br