

VAL-MS/2+0-BE/FM - Elemento de base da proteção contra sobretensão tipo 2



2805321

<https://www.phoenixcontact.com/br/produtos/2805321>

Tenha em atenção que os dados exibidos neste documento PDF são gerados a partir de nosso catálogo online. Encontre os dados completos na documentação do usuário. Aplicam-se nossas Condições Gerais de Utilização para downloads.



Base para protetor contra surtos tipo 2 da linha de produtos VALVETRAB MS, com contato de sinalização remoto. Versão para redes de alimentação bifásicas com potencial de referência comum.

Suas vantagens

- Qualidade comprovada milhões de vezes nas mais diversas aplicações
- Instalação rápida com jumpers graças a largura usual na indústria de 1 HP
- Teste fácil e medição do isolamento graças a módulos de proteção plugáveis
- Grande área de aplicação graças a diversas tensões nominais
- Grande modularidade oferece soluções individuais para cada aplicação

Dados comerciais

Código	2805321
Unidades por embalagem	1 Unidade
Quantidade mínima de pedido	1 Unidade
Chave comercial	CL1321
Chave de produto	CL1321
GTIN	4046356433594
Peso por unidade (inclusive embalagem)	177,1 g
Peso por unidade (exclusive embalagem)	155,25 g
País de origem	DE

VAL-MS/2+0-BE/FM - Elemento de base da proteção contra sobretensão tipo 2



2805321

<https://www.phoenixcontact.com/br/produtos/2805321>

Dados técnicos

Propriedades do artigo

Tipo de produto	Elemento de base
Família de produtos	VALVETRAB MS
Tipo de proteção de acordo com IEC	II
	T2
Tipos EN	T2
Formato	Elemento de base, montagem em trilho de fixação
Número de pólos	2
Sinalização de proteção contra surtos com defeito	Contato de sinalização remota

Propriedades de isolamento

Categoria de sobretensão	III
Grau de impurezas	2

Características elétricas

Frequência nominal f_N	50 Hz (60 Hz)
--------------------------	---------------

Indicação/sinalização remota

Denominação conexão	Contato de transmissão remota de defeito
Função de comutação	Contato reversível
Tensão operacional	5 V AC ... 250 V AC
	30 V DC
Corrente de operação	5 mA AC ... 1,5 A AC
	1 A DC

Dados de conexão

Tipo de conexão	Conexão a parafuso
Rosca	M5
Torque de aperto	3 Nm (1,5 mm ² ... 16 mm ²)
	4,5 Nm (25 mm ² ... 35 mm ²)
Comprimento de decapagem	16 mm
Bitola do condutor, flexível	1,5 mm ² ... 25 mm ²
Bitola do condutor, fixa	1,5 mm ² ... 35 mm ²
Bitola do condutor AWG	15 ... 2
Tipo de conexão	Terminal elétrico formato forquilha
Bitola do condutor, flexível	1,5 mm ² ... 16 mm ²

Contato de transmissão remota de defeito

Tipo de conexão	Conexão de encaixe/conexão a parafuso através de COMBICON
Rosca	M2
Torque de aperto	0,25 Nm

VAL-MS/2+0-BE/FM - Elemento de base da proteção contra sobretensão tipo 2

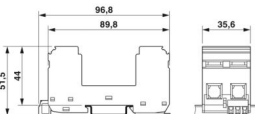


2805321

<https://www.phoenixcontact.com/br/produtos/2805321>

Comprimento de decapagem	7 mm
Bitola do condutor, flexível	0,14 mm ² ... 1,5 mm ²
Bitola do condutor, fixa	0,14 mm ² ... 1,5 mm ²
Bitola do condutor AWG	28 ... 16

Medidas

Desenho de medidas	
Largura	35,6 mm
Altura	96,8 mm
Profundidade	51,5 mm (incl. trilho de fixação de 7,5 mm)
Passo horizontal	2 TE

Dados de material

Cor	preto (RAL 9005)
Classe de inflamabilidade conforme UL 94	V-0
Valor CTI do material	600
Material isolante	PBT
Grupo de materiais	I
Material caixa	PBT

Características mecânicas

Dados mecânicos

Parede lateral aberta	Não
-----------------------	-----

Circuito de proteção

Inversão de chave	2L-PEN
Freqüência nominal f_N	50 Hz (60 Hz)
Tensão contínua máxima U_C	500 V AC
Corrente de carga nominal I_L	80 A
Resistência a curto-circuito I_{SCCR}	25 kA
Fusível de pré-proteção máximo com cabeamento de passagem V	80 A (gG)
Fusível de pré-proteção máximo com cabeamento de linha de ramificação	200 A (gG)

Condições ambientais e de vida útil operacional

Condições ambientais

Grau de proteção	IP20 (só com utilização de todos os terminais)
Temperatura ambiente (funcionamento)	-40 °C ... 80 °C

VAL-MS/2+0-BE/FM - Elemento de base da proteção contra sobretensão tipo 2



2805321

<https://www.phoenixcontact.com/br/produtos/2805321>

Temperatura ambiente (armazenamento/transporte)	-40 °C ... 80 °C
Altitude	≤ 2000 m (a.n.m.)
Umidade do ar admissível (funcionamento)	5 % ... 95 %
Impactos (Operação)	25g (Semi-seno / 11 ms / 3x ±X, ±Y, ±Z)
Vibração (funcionamento)	5g (10 ... 500 Hz / 2,5 h / X, Y, Z)

Certificações

Especificações UL

Tensão nominal	690 V AC
Tipo SPD	4CA

Indicação UL/sinalização remota

Tensão operacional	125 V AC
Corrente de operação AC	1 A AC

Dados de conexão UL

Torque de aperto	30 lb _f -in.
Bitola do condutor AWG	14 ... 2

Normas e disposições

Normas/disposições	IEC 61643-11
Observação	2011
Normas/disposições	EN 61643-11
Observação	2012

Montagem

Tipo de montagem	Trilho de fixação: 35 mm
------------------	--------------------------

VAL-MS/2+0-BE/FM - Elemento de base da proteção contra sobretensão tipo 2

2805321

<https://www.phoenixcontact.com/br/produtos/2805321>

Desenhos

Desenho de medidas

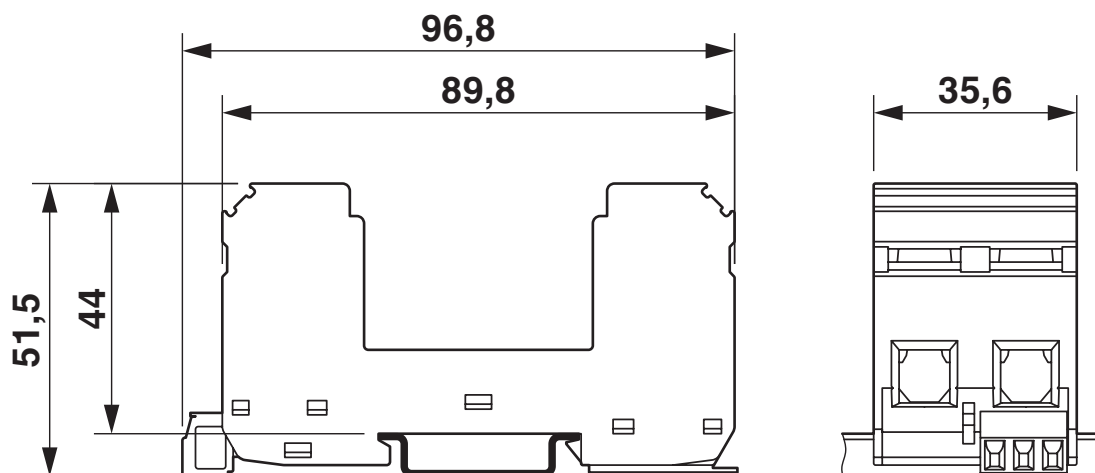
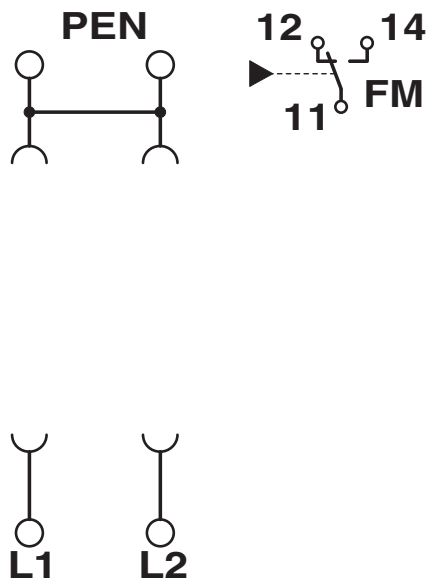


Diagrama de circuitos



VAL-MS/2+0-BE/FM - Elemento de base da proteção contra sobretensão tipo 2



2805321

<https://www.phoenixcontact.com/br/produtos/2805321>

Certificações

📄 To download certificates, visit the product detail page: <https://www.phoenixcontact.com/br/produtos/2805321>



cUL Recognized

ID de certificação: FILE E 330181



UL certificado

ID de certificação: FILE E 330181



Esquema IECEE CB

ID de certificação: AT 2905/M1

CCA

ID de certificação: NTR-AT 1947-A



CSA

ID de certificação: 13631



ÖVE

ID de certificação: 18583-001-17

UAE-RoHS

ID de certificação: 22-09-51251



ÖVE

ID de certificação: 18583-001-18

VAL-MS/2+0-BE/FM - Elemento de base da proteção contra sobretensão tipo 2



2805321

<https://www.phoenixcontact.com/br/produtos/2805321>

Classificações

ECLASS

ECLASS-13.0	27171292
ECLASS-15.0	27171292

ETIM

ETIM 10.0	EC002496
-----------	----------

UNSPSC

UNSPSC 21.0	39121600
-------------	----------

VAL-MS/2+0-BE/FM - Elemento de base da proteção contra sobretensão tipo 2



2805321

<https://www.phoenixcontact.com/br/produtos/2805321>

Environmental product compliance

EU RoHS

Cumpra os requisitos segundo a diretiva RoHS	Sim, Sem regras de exceção
--	----------------------------

China RoHS

Environment friendly use period (EFUP)	EFUP-E
	Nenhuma substância perigosa acima dos valores-limite

EU REACH SVHC

Nota sobre as substâncias candidatas do REACH (n.º CAS)	Nenhuma substância com uma concentração em massa superior a 0,1%
---	--

EF3.1 Mudanças climáticas

CO2e kg	0,564 kg CO2e
---------	---------------

Phoenix Contact 2026 © - Todos os direitos reservados

<https://www.phoenixcontact.com>

PHOENIX CONTACT Ind. Com. Ltda.

Av. das Nações Unidas, 11.541, 19º andar - Brooklin Paulista

CEP:04578-000 - São Paulo/SP - Brasil

(11) 3871-6400

vendas@phoenixcontact.com.br