

CB 1/6-2/4 PT-BE - Elemento de base

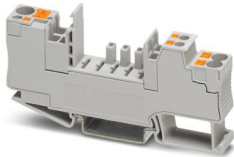


2800929

<https://www.phoenixcontact.com/br/produtos/2800929>

Tenha em atenção que os dados exibidos neste documento PDF são gerados a partir de nosso catálogo online. Encontre os dados completos na documentação do usuário. Aplicam-se nossas Condições Gerais de Utilização para downloads.

Elemento de base com sistema de conexão Push-in para disjuntor de proteção de equipamento CB ...



Suas vantagens

- Instalação rápida com esforço de cabeamento reduzido graças à capacidade de jumpeamento
- Expansível em qualquer altura graças à estrutura modular
- Instalação rápida e confiável graças à tecnologia de conexão push-in
- Atribuição clara de plugues de proteção graças à possibilidade de codificação

Dados comerciais

Código	2800929
Unidades por embalagem	10 Unidade
Chave comercial	CLA1
Chave de produto	CLA193
GTIN	4046356690638
Peso por unidade (inclusive embalagem)	33,11 g
Peso por unidade (exclusive embalagem)	33,021 g
País de origem	PL

Dados técnicos

Propriedades do artigo

Tipo de produto	Elemento de base
Família de produtos	CB BE
Formato	Elemento de base, montagem em trilho de fixação

Propriedades de isolamento

Categoria de sobretensão	III
Grau de impurezas	3

Características elétricas

Corrente de carga máxima	16 A
Potência de dissipação máxima com condição nominal	0 VA
Tensão U_N	300 V

Geral

Tensão nominal de isolamento U_i	250 V
Tensão de teste	4 kV
Ciclos de encaixe	100

Indicação/sinalização remota

Denominação conexão	Circuito de sinalização remota
Função de comutação	Contato reversível

Dados de conexão

Corrente de carga máxima	16 A
Tipo de conexão	Conexão Push-in
Bitola de condutor flexível (terminal tubular sem luva de plástico)	0,5 mm ² Conexão 1 ... 6 mm ² Conexão 1
Bitola de condutor flexível (terminal tubular com luva de plástico)	0,5 mm ² Conexão 1 ... 6 mm ² Conexão 1
Bitola de condutor flexível (2 condutores com a mesma bitola com terminal tubular TWIN com luva de plástico)	0,5 mm ² Conexão 1 ... 1 mm ² Conexão 1
Bitola de condutor flexível (terminal tubular sem luva de plástico)	0,25 mm ² Conexão 2.1 / 2.2 ... 4 mm ² Conexão 2.1 / 2.2
Bitola de condutor flexível (terminal tubular com luva de plástico)	0,25 mm ² Conexão 2.1 / 2.2 ... 4 mm ² Conexão 2.1 / 2.2
Bitola de condutor flexível (2 condutores com a mesma bitola com terminal tubular TWIN com luva de plástico)	0,5 mm ² Conexão 2.1 / 2.2 ... 1 mm ² Conexão 2.1 / 2.2
Bitola de condutor flexível (terminal tubular sem luva de plástico)	0,14 mm ² Conexão 12 / 11 / 14 ... 1 mm ² Conexão 12 / 11 / 14
Bitola de condutor flexível (terminal tubular com luva de plástico)	0,14 mm ² Conexão 12 / 11 / 14 ... 1,5 mm ² Conexão 12 / 11 / 14

Bitolas plugáveis diretamente

Bitola do condutor, fixa	1 mm ² ... 6 mm ²
Bitola de condutor flexível (terminal tubular sem luva de plástico)	0,5 mm ² Conexão 1 ... 6 mm ² Conexão 1
Bitola de condutor flexível (terminal tubular com luva de plástico)	0,5 mm ² Conexão 1 ... 6 mm ² Conexão 1
Bitola do condutor, fixa	0,5 mm ² ... 6 mm ²
Bitola de condutor flexível (terminal tubular sem luva de plástico)	0,5 mm ² Conexão 2.1 / 2.2 ... 4 mm ² Conexão 2.1 / 2.2
Bitola de condutor flexível (terminal tubular com luva de plástico)	0,75 mm ² Conexão 2.1 / 2.2 ... 4 mm ² Conexão 2.1 / 2.2

CB 1/6-2/4 PT-BE - Elemento de base



2800929

<https://www.phoenixcontact.com/br/produtos/2800929>

Bitola do condutor, fixa	0,25 mm ² ... 1,5 mm ²
Bitola de condutor flexível (terminal tubular sem luva de plástico)	0,34 mm ² Conexão 12 / 11 / 14 ... 1 mm ² Conexão 12 / 11 / 14
Bitola de condutor flexível (terminal tubular com luva de plástico)	0,34 mm ² Conexão 12 / 11 / 14 ... 1,5 mm ² Conexão 12 / 11 / 14

Conexão 1

Tipo de conexão	Conexão Push-in
Comprimento de decapagem	12 mm
Bitola do condutor flexível mín.	0,5 mm ²
Bitola do condutor flexível máx.	6 mm ²
Perfil do condutor rígido mín.	0,5 mm ²
Perfil do condutor rígido máx.	6 mm ²

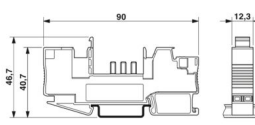
Conexão 2.1 / 2.2

Tipo de conexão	Conexão Push-in
Comprimento de decapagem	12 mm
Bitola do condutor flexível mín.	0,2 mm ²
Bitola do condutor flexível máx.	4 mm ²
Perfil do condutor rígido mín.	0,2 mm ²
Perfil do condutor rígido máx.	6 mm ²

Circuito de sinalização remota

Tipo de conexão	Conexão Push-in
Comprimento de decapagem	8 mm
Bitola do condutor, flexível	0,14 mm ² ... 1,5 mm ²
Bitola do condutor, fixa	0,14 mm ² ... 1,5 mm ²
Bitola do condutor AWG	26 ... 16
Bitola do condutor flexível com terminal tubular com capa isolante	0,14 mm ² ... 1,5 mm ²

Medidas

Desenho de medidas	
Largura	12,3 mm
Altura	90 mm
Profundidade	46,7 mm

Dados de material

Cor	cinza (RAL 7042) preto (RAL 9005)
Classe de inflamabilidade conforme UL 94	V0
Grupo de material isolante	I
Material isolante	PA 6.6

CB 1/6-2/4 PT-BE - Elemento de base



2800929

<https://www.phoenixcontact.com/br/produtos/2800929>

Características mecânicas

Dados mecânicos

Parede lateral aberta	Não
-----------------------	-----

Condições ambientais e de vida útil operacional

Condições ambientais

Grau de proteção	IP30 (Faixa de ativação)
Temperatura ambiente (funcionamento)	-30 °C ... 60 °C
Temperatura ambiente (armazenamento/transporte)	-40 °C ... 120 °C

Normas e disposições

Normas/disposições	IEC 60947-7-1
--------------------	---------------

Montagem

Tipo de montagem	Trilho de fixação: 35 mm
------------------	--------------------------

CB 1/6-2/4 PT-BE - Elemento de base

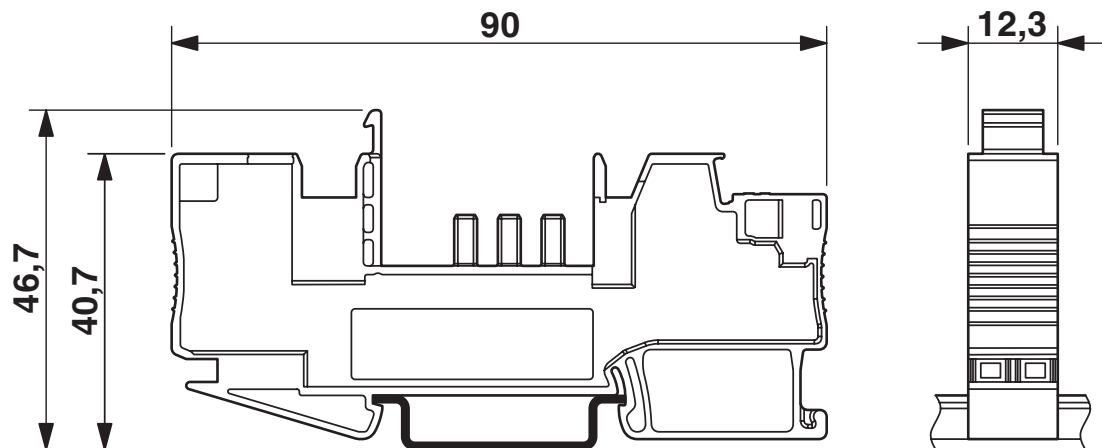


2800929

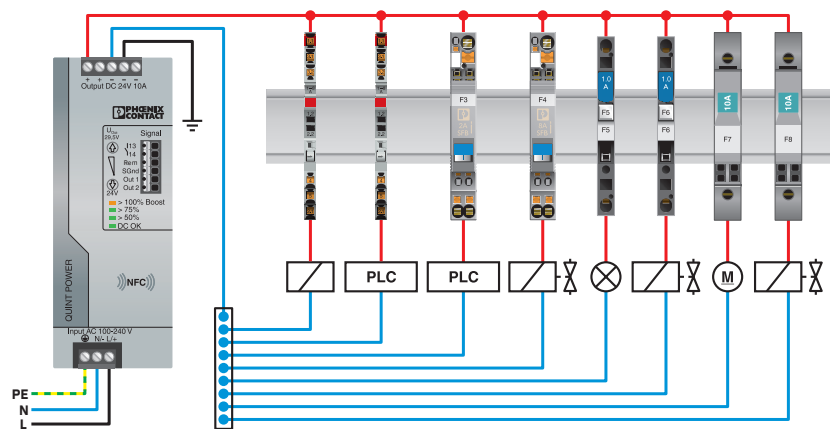
<https://www.phoenixcontact.com/br/produtos/2800929>

Desenhos

Desenho de medidas



Desenho de aplicação

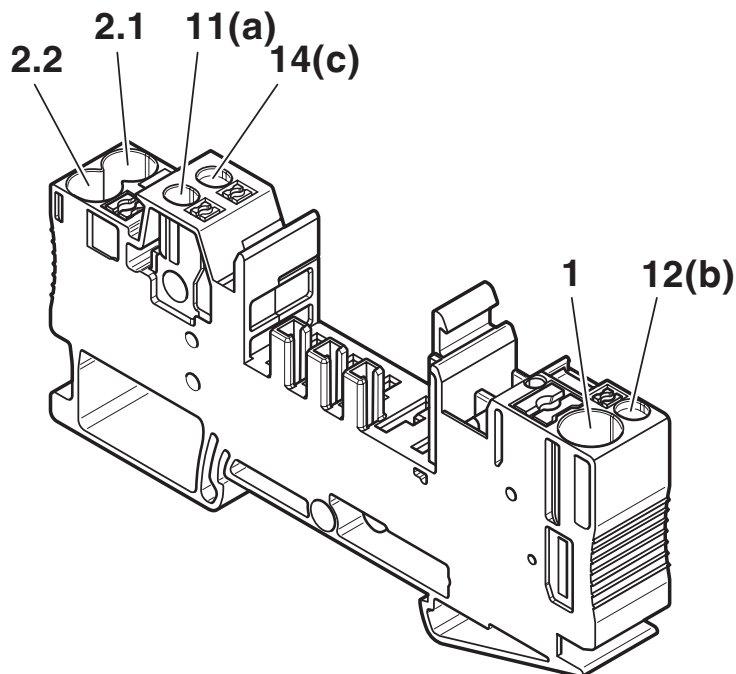


CB 1/6-2/4 PT-BE - Elemento de base

2800929

<https://www.phoenixcontact.com/br/produtos/2800929>

Desenho de conexão



1	12 mm	0.5 - 6 mm ² AWG 20-10		
2.1 / 2.2		0.25 - 6 mm ² AWG 24-10	0.2 - 4 mm ² AWG 24-12	
11(a)/12 (b)/ 14 (c)	8 mm	0.14 - 1.5 mm ² AWG 26-16	0.14 - 1 mm ² AWG 26-18	0.14 - 1.5 mm ² AWG 26-16

Conexão dos condutores

2800929

<https://www.phoenixcontact.com/br/produtos/2800929>

Certificações

🔗 To download certificates, visit the product detail page: <https://www.phoenixcontact.com/br/produtos/2800929>


 **CSA**
ID de certificação: 2782003

 **cUL Recognized**
ID de certificação: File E60425

 **UL certificado**
ID de certificação: File E60425

 **DNV GL**
ID de certificação: TAE00003C7

UAE-RoHS
ID de certificação: 23-10-88708

 **cULus Listed**
ID de certificação: E123528

CB 1/6-2/4 PT-BE - Elemento de base



2800929

<https://www.phoenixcontact.com/br/produtos/2800929>

Classificações

ECLASS

ECLASS-13.0	27140401
ECLASS-15.0	27140401

ETIM

ETIM 9.0	EC003538
----------	----------

UNSPSC

UNSPSC 21.0	39121400
-------------	----------

2800929

<https://www.phoenixcontact.com/br/produtos/2800929>

Environmental product compliance

EU RoHS

Cumpre os requisitos segundo a diretiva RoHS	Sim, Sem regras de exceção
--	----------------------------

China RoHS

Environment friendly use period (EFUP)	EFUP-E
	Nenhuma substância perigosa acima dos valores-limite

EU REACH SVHC

Nota sobre as substâncias candidatas do REACH (n.º CAS)	Nenhuma substância com uma concentração em massa superior a 0,1%
---	--

Phoenix Contact 2025 © - Todos os direitos reservados
<https://www.phoenixcontact.com>

PHOENIX CONTACT Ind. Com. Ltda.
Av. das Nações Unidas, 11.541, 19º andar - Brooklin Paulista
CEP:04578-000 - São Paulo/SP - Brasil
(11) 3871-6400
vendas@phoenixcontact.com.br