

UDK-RELG 3 - Borne básico



2777043

<https://www.phoenixcontact.com/br/produtos/2777043>

Tenha em atenção que os dados exibidos neste documento PDF são gerados a partir de nosso catálogo online. Encontre os dados completos na documentação do usuário. Aplicam-se nossas Condições Gerais de Utilização para downloads.



Ilustração indica variantes com diversos pólos

Blocos de bornes básicos com detector de teste em ambos os lados e conexões duplas com potência idêntica para trilho de fixação NS 35/7,5, com tampa terminal, para conector ST-REL..., ST-OV... e ST-OE..., 3 pólos

Dados comerciais

Código	2777043
Unidades por embalagem	10 Unidade
Quantidade mínima de pedido	10 Unidade
Chave comercial	DK61B4
Chave de produto	DK61B4
GTIN	4017918068639
Peso por unidade (inclusive embalagem)	50,48 g
Peso por unidade (exclusive embalagem)	47,268 g
País de origem	TR

UDK-RELG 3 - Borne básico

2777043

<https://www.phoenixcontact.com/br/produtos/2777043>

Dados técnicos

Propriedades do artigo

Tipo de produto	Versão de relê
Número de pólos	3

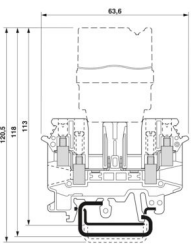
Características elétricas

Tensão U_N	400 V (Tensão é determinada pelo conector de acoplamento.)
Corrente nominal I_N	16 A (Corrente é determinada pelo conector de acoplamento.)

Dados de conexão

Tipo de conexão	Conexão a parafuso
Comprimento de decapagem	7 mm
Rosca	M3
Bitola do condutor, fixa	0,2 mm ² ... 4 mm ²
Bitola do condutor, flexível	0,2 mm ² ... 4 mm ²
Bitola do condutor AWG	24 ... 12

Medidas

Desenho de medidas	
Largura	20,8 mm (com tampa)
Altura	63,6 mm
Profundidade	113 mm

Dados de material

Cor	cinza (RAL 7042)
Material isolante	PA

Condições ambientais e de vida útil operacional

Condições ambientais

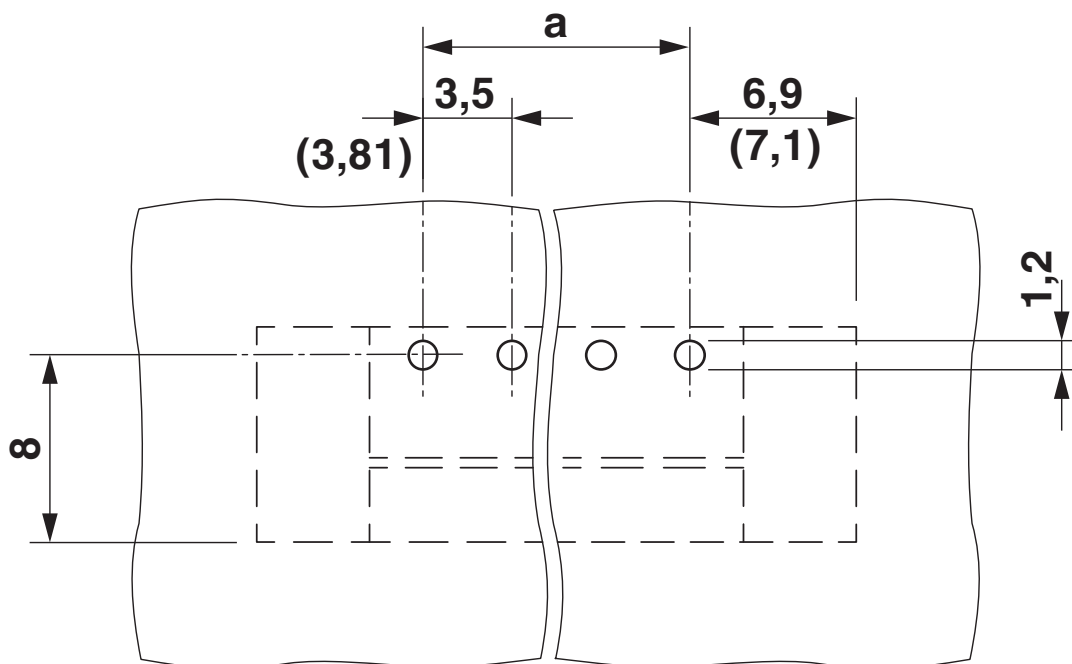
Temperatura ambiente (funcionamento)	-20 °C ... 50 °C
Temperatura ambiente (armazenamento/transporte)	-20 °C ... 70 °C

Desenhos

Desenho de medidas



Desenho do diagrama



1-3 = ponte fixa, trilhos para ligação transversal, peça intermediária

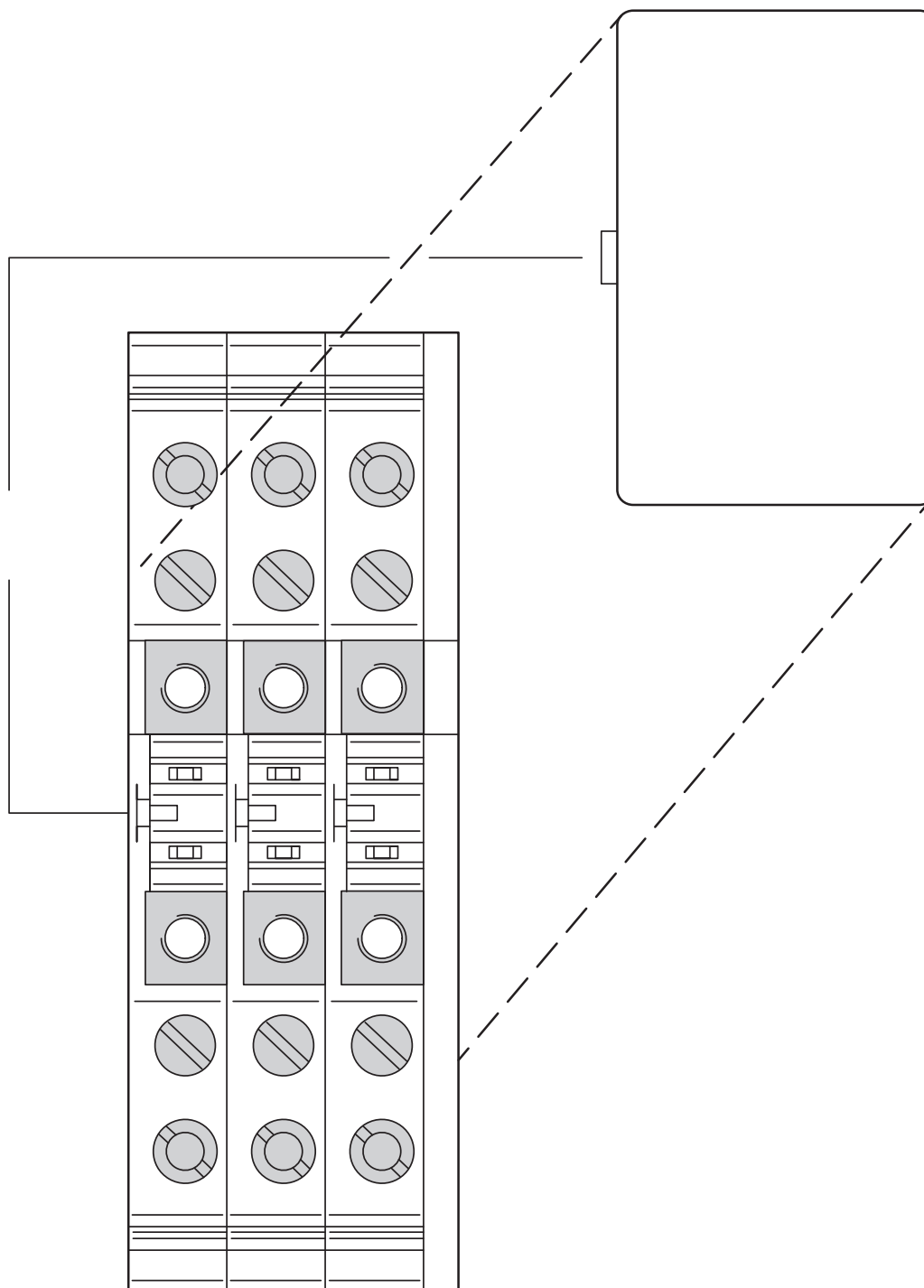
UDK-RELG 3 - Borne básico

2777043

<https://www.phoenixcontact.com/br/produtos/2777043>



Desenho do diagrama



- 1 = conector de acoplamento
- 2 = codificação
- 3 = tampa
- 4 = bloco de borne básico

UDK-RELG 3 - Borne básico





2777043

<https://www.phoenixcontact.com/br/produtos/2777043>

Certificações

To download certificates, visit the product detail page: <https://www.phoenixcontact.com/br/produtos/2777043>

 cUL Recognized ID de certificação: FILE E 60425				
	Tensão nominal U_N	Corrente nominal I_N	Bitola AWG	Bitola mm^2
keine				
	300 V	15 A	30 - 12	-

 UL certificado ID de certificação: FILE E 60425				
	Tensão nominal U_N	Corrente nominal I_N	Bitola AWG	Bitola mm^2
keine				
	300 V	15 A	30 - 12	-

2777043

<https://www.phoenixcontact.com/br/produtos/2777043>

Classificações

ECLASS

ECLASS-13.0	27371603
ECLASS-15.0	27371603

ETIM

ETIM 10.0	EC001456
-----------	----------

UNSPSC

UNSPSC 21.0	39122300
-------------	----------

Environmental product compliance

EU RoHS

Cumpra os requisitos segundo a diretiva RoHS	Sim
isenções tanto quanto conhecido	6(c)

China RoHS

Environment friendly use period (EFUP)	EFUP-50
	Uma lista de declaração conforme a RoHS da China relativa a artigos encontra-se na área de downloads do respectivo artigo, em "Declaração do fabricante". Para todos os artigos com EFUP-E não é emitida nem necessária uma tabela de declaração conforme a RoHS da China.

EU REACH SVHC

Nota sobre as substâncias candidatas do REACH (n.º CAS)	Lead(n.º CAS: 7439-92-1)
SCIP	5be5c0cb-681b-4192-9690-3a0a479caddb