

# VIP-3/SC/D50SUB/F/LED - Placa de terminação



2322236

<https://www.phoenixcontact.com/br/produtos/2322236>

Tenha em atenção que os dados exibidos neste documento PDF são gerados a partir de nosso catálogo online. Encontre os dados completos na documentação do usuário. Aplicam-se nossas Condições Gerais de Utilização para downloads.



Módulo VARIOFACE, com conexão por rosqueamento e barra de barras de conectores fêmea D-SUB miniatura, para montagem sobre trilhos de fixação NS 35, com LED, número de pinos: 50

## Suas vantagens

- 9 polos ... 50 polos
- Base metálica
- Conforme IEC 60603-13
- Conexão a parafuso
- Ligação 1:1
- Conforme IEC 60603-13

## Dados comerciais

Código	2322236
Unidades por embalagem	1 Unidade
Nota	Produção ligada a pedido (sem retorno)
Chave comercial	DK21
Chave de produto	DK2112
GTIN	4046356451758
Peso por unidade (inclusive embalagem)	256,1 g
Peso por unidade (exclusive embalagem)	256,1 g
País de origem	US

## Dados técnicos

### Propriedades do artigo

Tipo de produto	Módulo de transferência
Família de produtos	VARIOFACE Professional
Número de pólos	50

### Propriedades de isolamento

Categoria de sobretensão	II
Grau de impurezas	2

### Características elétricas

Tensão $U_N$	24 V DC
Máx. capacidade de corrente por derivação	0,5 A

### Dados de conexão

#### Nível de campo

Conexão conforme norma	IEC / EN
Tipo de conexão	Conexão a parafuso
Comprimento de decapagem	8 mm
Rosca	M3
Bitola do condutor, fixa	0,2 mm <sup>2</sup> ... 4 mm <sup>2</sup>
Bitola do condutor, flexível	0,2 mm <sup>2</sup> ... 2,5 mm <sup>2</sup>
Bitola do condutor AWG	24 ... 12
Torque de aperto	0,5 Nm ... 0,6 Nm

#### Nível de controle

Tipo de conexão	Conector de soquetes D-SUB
Número de conexões	1
Número de pólos	50

### Sinalização

Indicação de estado	LED
Indicação de estado disponível	sim

### Medidas

#### Dimensões dos artigos

Largura	98,2 mm
Altura	69 mm
Profundidade	62 mm

### Dados de material

Cor	cinza (RAL 7042)
Classe de inflamabilidade conforme UL 94	V0

# VIP-3/SC/D50SUB/F/LED - Placa de terminação



2322236

<https://www.phoenixcontact.com/br/produtos/2322236>

Tipo de material isolante caixa	Poliamida PA sem reforço
---------------------------------	--------------------------

## Condições ambientais e de vida útil operacional

### Condições ambientais

Temperatura ambiente (funcionamento)	-20 °C ... 45 °C
Temperatura ambiente (armazenamento/transporte)	-20 °C ... 70 °C

## Normas e disposições

Normas / Determinações	IEC 60664
	DIN EN 50178

## Montagem

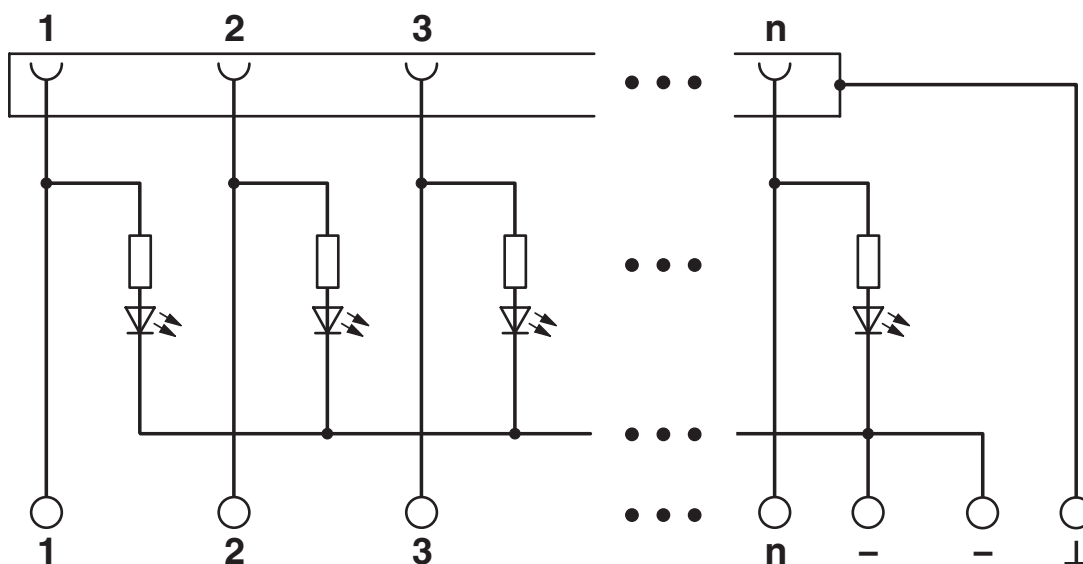
Tipo de montagem	Montagem em trilho de fixação
Posição de montagem	opcional

## Avisos

Instrução para funcionamento	Para o uso pretendido, as especificações da diretriz de instalação (veja Downloads) devem ser observadas. Para aplicações ou uso com produtos de terceiros, as especificações, indicações de segurança e alertas do respectivo fabricante terceiro também têm que ser observados.
------------------------------	---

Desenhos

Diagrama de circuitos




2322236

<https://www.phoenixcontact.com/br/produtos/2322236>

## Certificações

 To download certificates, visit the product detail page: <https://www.phoenixcontact.com/br/produtos/2322236>

 <b>CSA</b> ID de certificação: 2122203				
	Tensão nominal $U_N$	Corrente nominal $I_N$	Bitola AWG	Bitola $mm^2$
keine				
	24 V	1 A	28 - 12	-

 <b>cUL Recognized</b> ID de certificação: E238705				
	Tensão nominal $U_N$	Corrente nominal $I_N$	Bitola AWG	Bitola $mm^2$
keine				
	24 V	1 A	30 - 12	-

 <b>UL certificado</b> ID de certificação: E238705				
	Tensão nominal $U_N$	Corrente nominal $I_N$	Bitola AWG	Bitola $mm^2$
keine				
	24 V	1 A	30 - 12	-

 <b>CSAus</b> ID de certificação: 2122203				
	Tensão nominal $U_N$	Corrente nominal $I_N$	Bitola AWG	Bitola $mm^2$
keine				
	24 V	1 A	28 - 12	-

# VIP-3/SC/D50SUB/F/LED - Placa de terminação



2322236

<https://www.phoenixcontact.com/br/produtos/2322236>

## Classificações

### ECLASS

ECLASS-13.0	27141152
ECLASS-15.0	27141152

### ETIM

ETIM 9.0	EC002780
----------	----------

### UNSPSC

UNSPSC 21.0	39121400
-------------	----------

2322236

<https://www.phoenixcontact.com/br/produtos/2322236>

## Environmental product compliance

### EU RoHS

Cumpra os requisitos segundo a diretiva RoHS	Sim
isenções tanto quanto conhecido	6(c), 7(c)-I

### China RoHS

Environment friendly use period (EFUP)	EFUP-50
	Uma lista de declaração conforme a RoHS da China relativa a artigos encontra-se na área de downloads do respectivo artigo, em "Declaração do fabricante". Para todos os artigos com EFUP-E não é emitida nem necessária uma tabela de declaração conforme a RoHS da China.

### EU REACH SVHC

Nota sobre as substâncias candidatas do REACH (n.º CAS)	Lead(n.º CAS: 7439-92-1)
SCIP	ae0c1e5f-18b5-4827-bf32-4394d417df8d

Phoenix Contact 2025 © - Todos os direitos reservados  
<https://www.phoenixcontact.com>

PHOENIX CONTACT Ind. Com. Ltda.  
Av. das Nações Unidas, 11.541, 19º andar - Brooklin Paulista  
CEP:04578-000 - São Paulo/SP - Brasil  
(11) 3871-6400  
[vendas@phoenixcontact.com.br](mailto:vendas@phoenixcontact.com.br)