

VIP-3/SC/FLK40/LED - Placa de terminação



2322100

<https://www.phoenixcontact.com/br/produtos/2322100>

Tenha em atenção que os dados exibidos neste documento PDF são gerados a partir de nosso catálogo online. Encontre os dados completos na documentação do usuário. Aplicam-se nossas Condições Gerais de Utilização para downloads.



Módulo VARIOFACE, com conexão por rosqueamento e conector de cabo de fita plana, para montagem sobre trilhos de fixação NS 35, com barra de conectores macho, bem como estribos de travamento curtos e longos para barras de conectores fêmea, número de pinos: 40, com LED

Suas vantagens

- 10 polos ... 64 polos
- Base metálica
- Conforme IEC 60603-13
- Ligação 1:1
- Conexão a parafuso

Dados comerciais

Código	2322100
Unidades por embalagem	1 Unidade
Nota	Produção ligada a pedido (sem retorno)
Chave comercial	CK24
Chave de produto	DK2111
GTIN	4046356451048
Peso por unidade (inclusive embalagem)	202,2 g
Peso por unidade (exclusive embalagem)	202,2 g
País de origem	US

2322100

<https://www.phoenixcontact.com/br/produtos/2322100>

Dados técnicos

Propriedades do artigo

Tipo de produto	Módulo de transferência
Família de produtos	VARIOFACE Professional
Número de pólos	40

Propriedades de isolamento

Categoria de sobretensão	II
Grau de impurezas	2

Características elétricas

Tensão U_N	24 V DC
Máx. capacidade de corrente por derivação	1 A

Dados de conexão

Nível de campo

Conexão conforme norma	IEC / EN
Tipo de conexão	Conexão a parafuso
Comprimento de decapagem	8 mm
Rosca	M3
Bitola do condutor, fixa	0,2 mm ² ... 4 mm ²
Bitola do condutor, flexível	0,2 mm ² ... 2,5 mm ²
Bitola do condutor AWG	24 ... 12

Nível de controle

Tipo de conexão	Régua de pinos IDC/FLK
Número de conexões	1
Número de pólos	40
Passo	2,54 mm

Sinalização

Indicação de estado	LED
Indicação de estado disponível	sim

Medidas

Dimensões dos artigos

Largura	77,8 mm
Altura	69 mm
Profundidade	62 mm

Dados de material

Cor	cinza (RAL 7042)
Classe de inflamabilidade conforme UL 94	V0

VIP-3/SC/FLK40/LED - Placa de terminação



2322100

<https://www.phoenixcontact.com/br/produtos/2322100>

Tipo de material isolante caixa	Poliamida PA sem reforço
---------------------------------	--------------------------

Condições ambientais e de vida útil operacional

Condições ambientais

Temperatura ambiente (funcionamento)	-20 °C ... 50 °C
Temperatura ambiente (armazenamento/transporte)	-20 °C ... 70 °C

Normas e disposições

Normas / Determinações	IEC 60664
	DIN EN 50178

Montagem

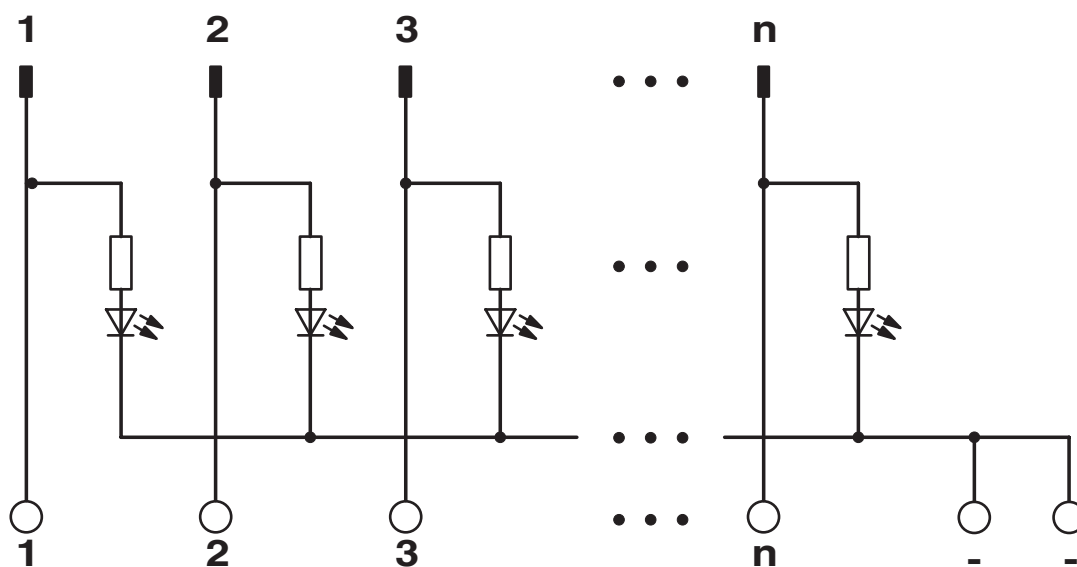
Tipo de montagem	Montagem em trilho de fixação
Posição de montagem	opcional

Avisos

Instrução para funcionamento	Para o uso pretendido, as especificações da diretriz de instalação (veja Downloads) devem ser observadas. Para aplicações ou uso com produtos de terceiros, as especificações, indicações de segurança e alertas do respectivo fabricante terceiro também têm que ser observados.
------------------------------	---

Desenhos

Diagrama de circuitos



VIP-3/SC/FLK40/LED - Placa de terminação



2322100

<https://www.phoenixcontact.com/br/produtos/2322100>

Classificações

UNSPSC

UNSPSC 21.0

39121432

Phoenix Contact 2025 © - Todos os direitos reservados

<https://www.phoenixcontact.com>

PHOENIX CONTACT Ind. Com. Ltda.

Av. das Nações Unidas, 11.541, 19º andar - Brooklin Paulista

CEP:04578-000 - São Paulo/SP - Brasil

(11) 3871-6400

vendas@phoenixcontact.com.br