

DFLK-D25 SUB/S - Placa de terminação



2280310

<https://www.phoenixcontact.com/br/produtos/2280310>

Tenha em atenção que os dados exibidos neste documento PDF são gerados a partir de nosso catálogo online. Encontre os dados completos na documentação do usuário. Aplicam-se nossas Condições Gerais de Utilização para downloads.



O módulo de passagem VARIOFACE realiza uma conexão 1:1 entre os terminais de conexão por rosqueamento e uma régua de pinos miniatura D-Sub (número de polos 25). Está disponível uma saída de massa separada.

Suas vantagens

- 9 polos ... 50 polos
- 9□...□37 polos: saída de massa separada
- 50 polos: sem saída de massa
- conforme IEC□60807-2
- Ligação 1:1
- Rosca UNC D-SUB 4-40
- Conexão a parafuso

Dados comerciais

Código	2280310
Unidades por embalagem	5 Unidade
Quantidade mínima de pedido	5 Unidade
Chave comercial	DK21C2
Chave de produto	DK21C2
GTIN	4017918054427
Peso por unidade (inclusive embalagem)	84,27 g
Peso por unidade (exclusive embalagem)	0,91 g
País de origem	DE

DFLK-D25 SUB/S - Placa de terminação



2280310

<https://www.phoenixcontact.com/br/produtos/2280310>

Dados técnicos

Propriedades do artigo

Tipo de produto	Módulo de transferência
Família de produtos	VARIOFACE
Número de pólos	25

Propriedades de isolamento: Espaços de ar e de fuga

Isolamento	Isolamento funcional
Categoria de sobretensão	II
Grau de impurezas	2

Características elétricas

Tensão operacional (AC)	≤ 30 V AC
Tensão operacional (DC)	≤ 60 V DC
Corrente (Por derivação)	≤ 2,5 A
Corrente (Corrente total)	≤ 50 A (50 °C)

Espaços de ar e de fuga

Tensão de isolamento nominal	125 V
Tensão de teste	1,2 kV (1,2 / 50 μs)

Dados de conexão

Conexão 1 (nível de controle)

Conexão conforme norma	IEC 60807-2
Tipo de conexão	Régua de pinos D-SUB
Rosca	UNC 4-40
Número de conexões	1
Número de pólos	25
Ciclos de encaixe	> 500
Passo	2,77 mm

Conexão 2 (nível de campo)

Tipo de conexão	Conexão a parafuso
Comprimento de decapagem	8 mm
Rosca	M3
Número de pólos	16
Bitola do condutor, fixa	0,2 mm ² ... 4 mm ²
Bitola de condutor rígida (2 condutores com a mesma bitola)	0,2 mm ² ... 1,5 mm ²
Bitola do condutor, flexível	0,2 mm ² ... 2,5 mm ²
	0,25 mm ² ... 2,5 mm ² (Terminal tubular sem colar de plástico)
	0,25 mm ² ... 2,5 mm ² (Terminal tubular com isolamento de plástico)
Bitola de condutor flexível (2 condutores com a mesma bitola)	0,2 mm ² ... 1,5 mm ²
	0,25 mm ² ... 0,75 mm ² (Terminal tubular sem colar de plástico)

DFLK-D25 SUB/S - Placa de terminação



2280310

<https://www.phoenixcontact.com/br/produtos/2280310>

	0,5 mm ² ... 1,5 mm ² (Terminal tubular TWIN com luva de plástico)
Bitola do condutor AWG	24 ... 12
Torque de aperto	0,5 Nm ... 0,6 Nm
Passo	5 mm

Sinalização

Indicação de estado disponível	não
--------------------------------	-----

Medidas

Dimensões dos artigos

Largura	39,88 mm
Altura	83,4 mm
Profundidade	33 mm

Dados de material

Cor	cinza (RAL 7042)
Tipo de material isolante caixa	Poliamida PA sem reforço

Condições ambientais e de vida útil operacional

Condições ambientais

Grau de proteção (Módulo)	IP20
Grau de proteção (Local de montagem)	≥ IP54
Temperatura ambiente (funcionamento)	-20 °C ... 50 °C
Temperatura ambiente (armazenamento/transporte)	-20 °C ... 70 °C
Altitude	≤ 2000 m

Certificações

UKCA

Certificado	Conforme UKCA
-------------	---------------

Normas e disposições

Espaços de ar e de fuga

Normas / Determinações	EN IEC 60664-1
------------------------	----------------

Montagem

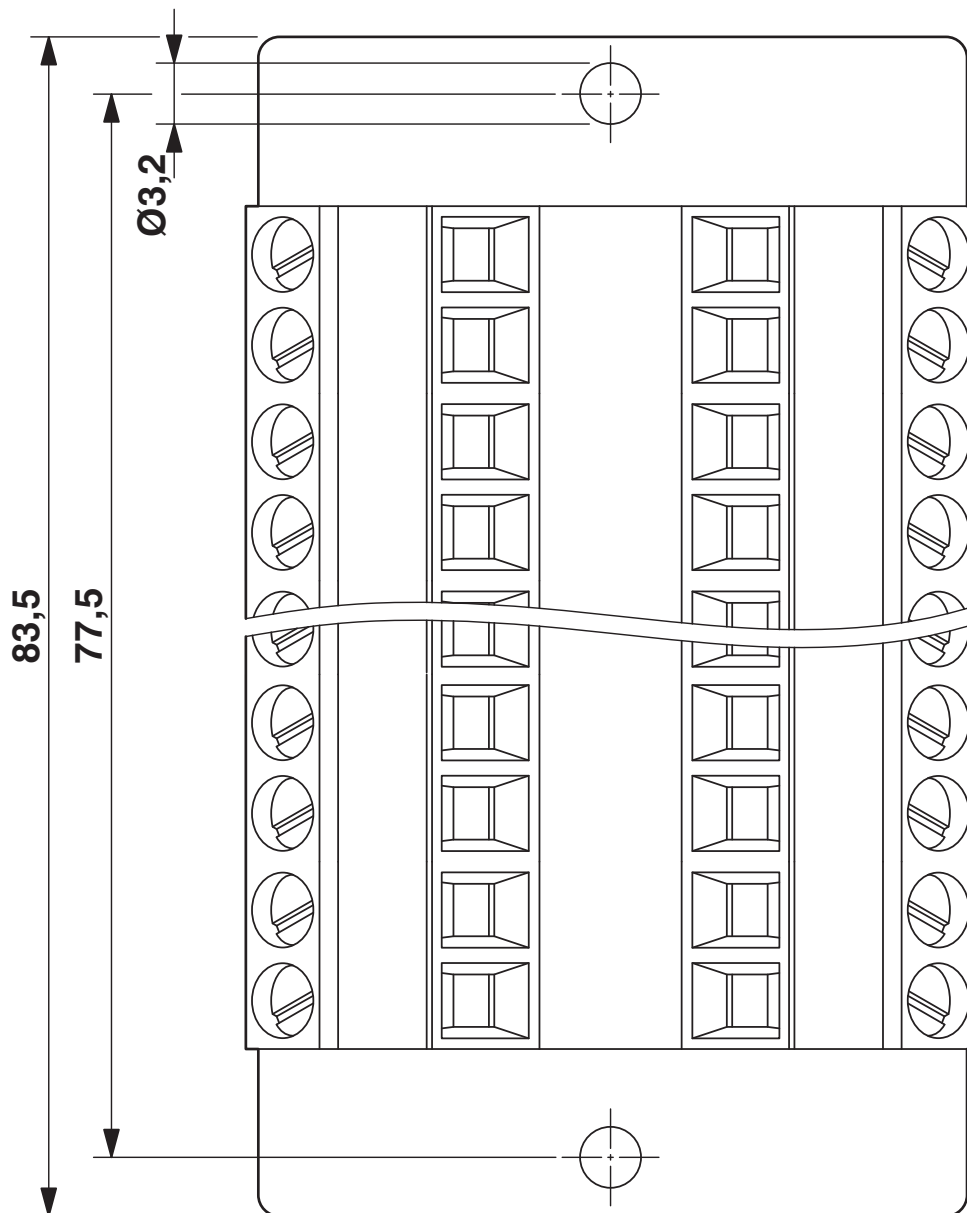
Tipo de montagem	Montagem na parede posterior
Posição de montagem	opcional

Avisos

Instrução para funcionamento	Para o uso pretendido, as especificações da diretriz de instalação (veja Downloads) devem ser observadas. Para aplicações ou uso com produtos de terceiros, as especificações, indicações de segurança e alertas do respectivo fabricante terceiro também têm que ser observados.
------------------------------	---

Desenhos

Desenho de medidas



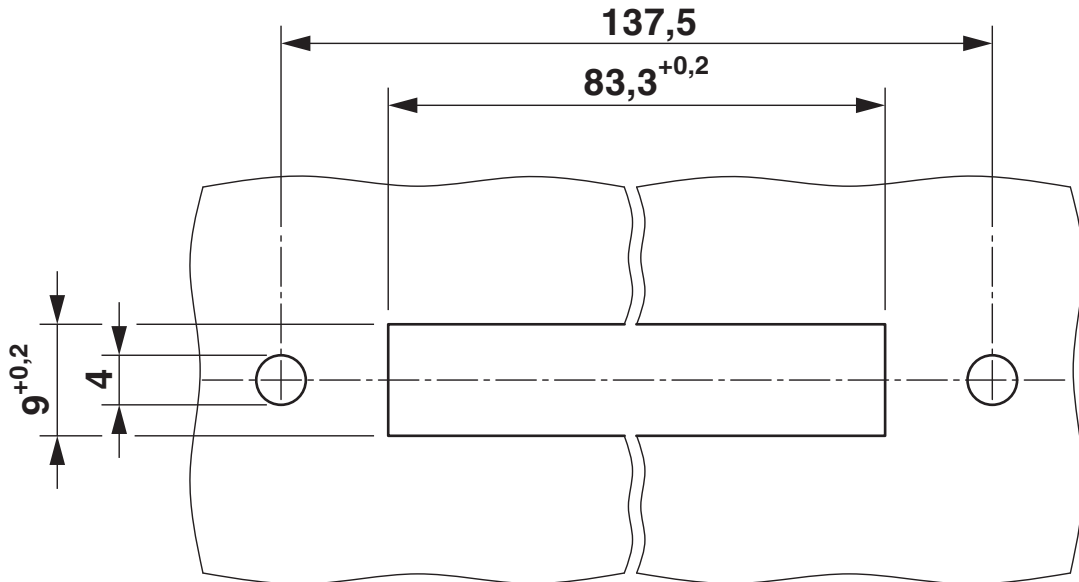
DFLK-D25 SUB/S - Placa de terminação



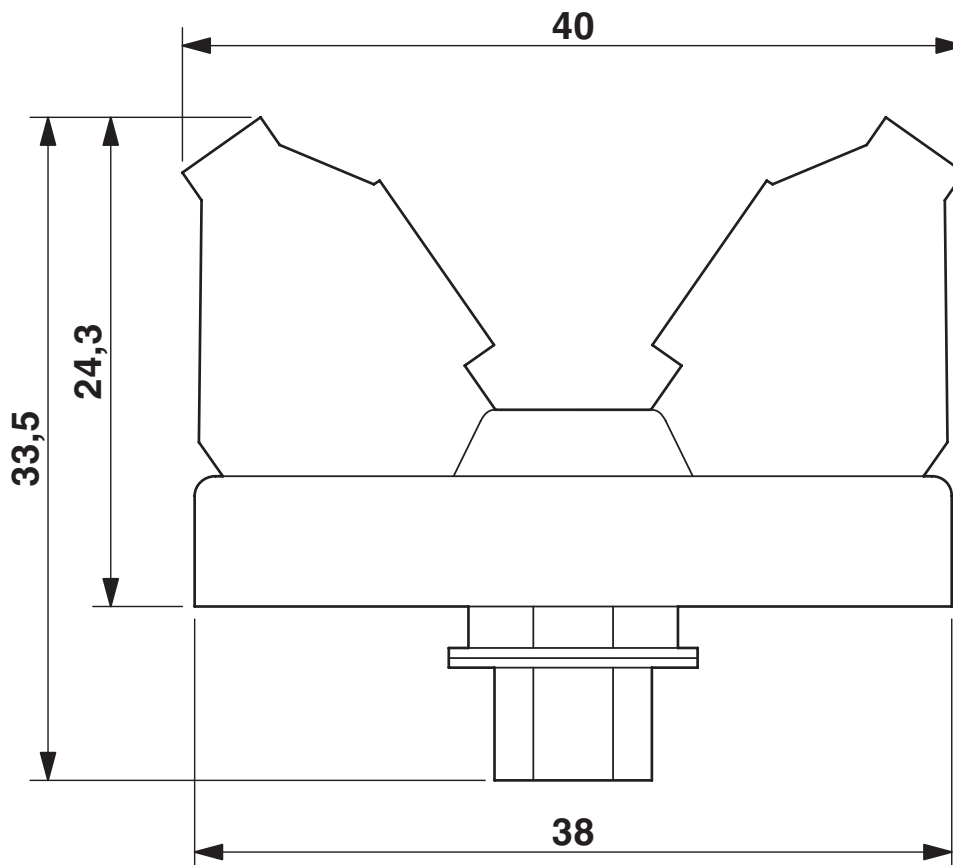
2280310

<https://www.phoenixcontact.com/br/produtos/2280310>

Desenho de medidas



Desenho de medidas



DFLK-D25 SUB/S - Placa de terminação





2280310

<https://www.phoenixcontact.com/br/produtos/2280310>

Certificações

To download certificates, visit the product detail page: <https://www.phoenixcontact.com/br/produtos/2280310>

 cUL Recognized ID de certificação: FILE E 60425				
	Tensão nominal U_N	Corrente nominal I_N	Bitola AWG	Bitola mm^2
keine				
	125 V	2,5 A	30 - 12	-

 UL certificado ID de certificação: FILE E 60425				
	Tensão nominal U_N	Corrente nominal I_N	Bitola AWG	Bitola mm^2
keine				
	125 V	2,5 A	30 - 12	-

DFLK-D25 SUB/S - Placa de terminação



2280310

<https://www.phoenixcontact.com/br/produtos/2280310>

Classificações

ECLASS

ECLASS-13.0	27141152
ECLASS-15.0	27141152

ETIM

ETIM 10.0	EC002780
-----------	----------

UNSPSC

UNSPSC 21.0	39121400
-------------	----------

DFLK-D25 SUB/S - Placa de terminação



2280310

<https://www.phoenixcontact.com/br/produtos/2280310>

Environmental product compliance

EU RoHS

Cumpre os requisitos segundo a diretiva RoHS	Sim, Sem regras de exceção
--	----------------------------

China RoHS

Environment friendly use period (EFUP)	EFUP-E
	Nenhuma substância perigosa acima dos valores-limite

EU REACH SVHC

Nota sobre as substâncias candidatas do REACH (n.º CAS)	Nenhuma substância com uma concentração em massa superior a 0,1%
---	--

Phoenix Contact 2026 © - Todos os direitos reservados
<https://www.phoenixcontact.com>

PHOENIX CONTACT Ind. Com. Ltda.
Av. das Nações Unidas, 11.541, 19º andar - Brooklin Paulista
CEP:04578-000 - São Paulo/SP - Brasil
(11) 3871-6400
vendas@phoenixcontact.com.br