

UM-ALU 4-72 PROFILE 165 - Perfil



2200921

<https://www.phoenixcontact.com/br/produtos/2200921>

Tenha em atenção que os dados exibidos neste documento PDF são gerados a partir de nosso catálogo online. Encontre os dados completos na documentação do usuário. Aplicam-se nossas Condições Gerais de Utilização para downloads.



Caixa de perfil de extrusão, Montagem com parafusos, Perfil básico, largura de perfil (interna): 72 mm, largura de perfil (externa): 75 mm, comprimento: 165 mm, profundidade: 29,4 mm

Suas vantagens

- Perfil extrudado em alumínio
- Variância na tecnologia de conexão
- Montável sobre o trilho de fixação
- Disponível nos comprimentos de 42,5 mm ... 990 mm, como opção pode ser cortado individualmente
- Disponível com larguras de construção de 75 mm e 105 mm
- Proteção EMC

Dados comerciais

Código	2200921
Unidades por embalagem	1 Unidade
Quantidade mínima de pedido	1 Unidade
Chave comercial	ACHDFA
Chave de produto	ACHDFA
GTIN	4046356716246
Peso por unidade (inclusive embalagem)	128,7 g
Peso por unidade (exclusive embalagem)	128,7 g
País de origem	BR

UM-ALU 4-72 PROFILE 165 - Perfil

2200921

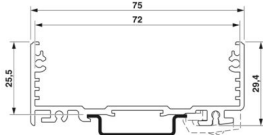
<https://www.phoenixcontact.com/br/produtos/2200921>

Dados técnicos

Propriedades do artigo

Tipo de produto	Parte inferior da caixa
Tipo de caixa	Caixa de perfil de extrusão
Tipo de caixa	Caixa de perfil de extrusão
Série de caixas	UM-ALU
Família de produtos	UM-ALU 4-72
Abertura para ventilação disponível	não

Medidas

Desenho de medidas	
Profundidade	29,4 mm
Profundidade a partir da borda superior do trilho de fixação	25,5 mm
Comprimento	165 mm

Medida externa

Largura de perfil (externa)	75 mm
-----------------------------	-------

Medida interna

Largura de perfil (interna)	72 mm
-----------------------------	-------

Design de placa de circuito impresso

Espessura da placa de circuito impresso	1,44 mm ... 2 mm
---	------------------

Dados de material

Cor (Caixa)	tons de alumínio
Material	Alumínio (anodizado)
Condições da superfície	anodizado

Condições ambientais e de vida útil operacional

Condições ambientais

Código IP máximo a ser alcançado	IP40
Temperatura ambiente (funcionamento)	-40 °C ... 105 °C (dependendo da potência de dissipação)
Temperatura ambiente (armazenamento/transporte)	-40 °C ... 55 °C
Temperatura ambiente (montagem)	-5 °C ... 100 °C

Dados da placa de circuito impresso

Quantidade de suportes de placa de circuito impresso	3
Tipo de fixação de placa de circuito impresso	Inserção

UM-ALU 4-72 PROFILE 165 - Perfil



2200921

<https://www.phoenixcontact.com/br/produtos/2200921>

Área de placa de circuito impresso	10694 mm ² ... 11262 mm ² (TOP em conjunto com elementos laterais COVER...AL)
	10834 mm ² ... 11204 mm ² (BOTTOM em combinação com os elementos laterais COVER...AL)
	10694 mm ² ... 11562 mm ² (TOP em conjunto com elementos laterais COVER...PA)
	10966 mm ² ... 11562 mm ² (BOTTOM em conjunto com elementos laterais COVER...PA)
Espessura da placa de circuito impresso	1,44 mm ... 2 mm

Montagem

Tipo de montagem	Montagem com parafusos
Posição de montagem	paralelamente ao trilho de fixação

Especificações de embalagem

Tipo de embalagem	embalado em caixa de cartão
Tipo de embalagem	Caixa de cartão

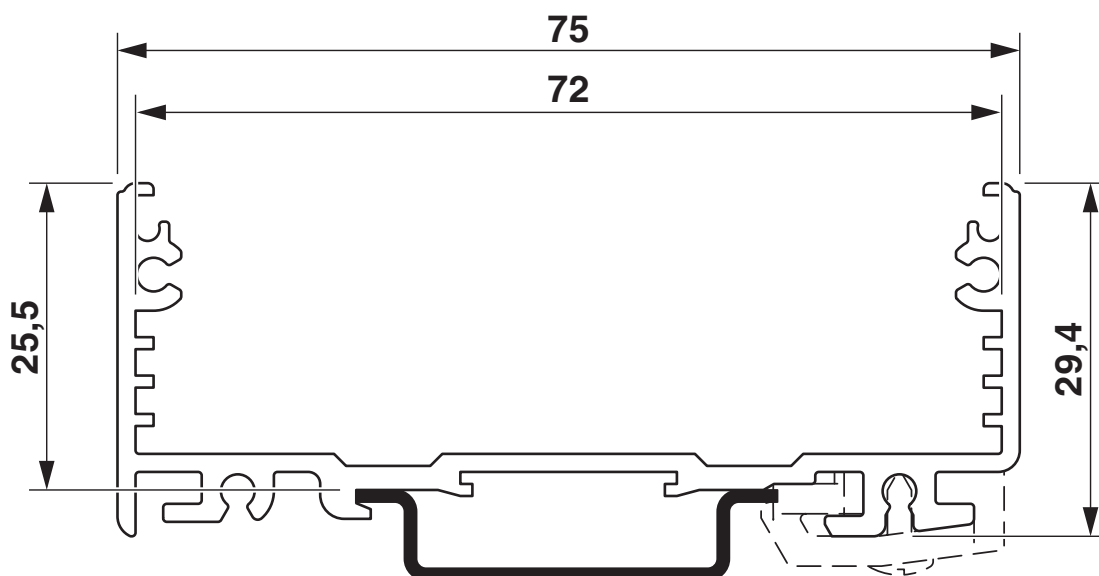
UM-ALU 4-72 PROFILE 165 - Perfil

2200921

<https://www.phoenixcontact.com/br/produtos/2200921>

Desenhos

Desenho de medidas



UM-ALU 4-72 PROFILE 165 - Perfil

2200921

<https://www.phoenixcontact.com/br/produtos/2200921>



Desenho de medidas



UM-ALU 4-72 PROFILE 165 - Perfil



2200921

<https://www.phoenixcontact.com/br/produtos/2200921>

Classificações

ECLASS

ECLASS-13.0	27190601
ECLASS-15.0	27190601

ETIM

ETIM 10.0	EC002779
-----------	----------

UNSPSC

UNSPSC 21.0	31261500
-------------	----------

UM-ALU 4-72 PROFILE 165 - Perfil



2200921

<https://www.phoenixcontact.com/br/produtos/2200921>

Environmental product compliance

EU RoHS

Cumpre os requisitos segundo a diretiva RoHS	Sim, Sem regras de exceção
--	----------------------------

China RoHS

Environment friendly use period (EFUP)	EFUP-E
	Nenhuma substância perigosa acima dos valores-limite

EU REACH SVHC

Nota sobre as substâncias candidatas do REACH (n.º CAS)	Nenhuma substância com uma concentração em massa superior a 0,1%
---	--

Phoenix Contact 2026 © - Todos os direitos reservados
<https://www.phoenixcontact.com>

PHOENIX CONTACT Ind. Com. Ltda.
Av. das Nações Unidas, 11.541, 19º andar - Brooklin Paulista
CEP:04578-000 - São Paulo/SP - Brasil
(11) 3871-6400
vendas@phoenixcontact.com.br