

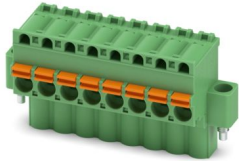
# FKCVW 2,5/ 8-STF - Conector para placa de circuito impresso



1910267

<https://www.phoenixcontact.com/br/produtos/1910267>

Tenha em atenção que os dados exibidos neste documento PDF são gerados a partir de nosso catálogo online. Encontre os dados completos na documentação do usuário. Aplicam-se nossas Condições Gerais de Utilização para downloads.



Conector de placas de circuito impresso, bitola nominal: 2,5 mm<sup>2</sup>, cor: verde, corrente nominal: 12 A, tensão de teste (III/2): 320 V, superfície de contato: Sn, tipo de contato: Soquete, quantidade de potenciais: 8, número de linhas: 1, número de polos: 8, quantidade de conexões: 8, família de artigos: FKCVW 2,5/...-STF, passo: 5 mm, tipo de conexão: Conexão push-in por mola, sentido de conexão condutor/platina: -90 °, gancho de encaixe: - Gancho de encaixe, sistema de conexão: COMBICON MSTB 2,5, intertravamento: Travamento parafusado, tipo de fixação: Flange roscado, tipo de embalagem: embalado em caixa de cartão

## Suas vantagens

- Conexão push-in rápida e sem ferramenta
- Operação intuitiva por meio dos gatilhos de acionamento de cores contrastantes
- Testar de modo rápido e confortável devido à possibilidade de teste integrado
- Flange com parafusos para a máxima estabilidade mecânica
- Combinável com família MSTB 2,5

## Dados comerciais

Código	1910267
Unidades por embalagem	50 Unidade
Nota	Produção ligada a pedido (sem retorno)
Chave comercial	AACF
Chave de produto	AACFHD
GTIN	4017918175047
Peso por unidade (inclusive embalagem)	14,41 g
Peso por unidade (exclusive embalagem)	13,744 g
País de origem	SK

# FKCVW 2,5/ 8-STF - Conector para placa de circuito impresso



1910267

<https://www.phoenixcontact.com/br/produtos/1910267>

## Dados técnicos

### Propriedades do artigo

Tipo de produto	Conector de placas de circuito impresso
Família de produtos	FKCVW 2,5/..-STF
Linha de produtos	COMBICON Connectors M
Formato	Padrão
Número de pólos	8
Passo	5 mm
Número de conexões	8
Número de linhas	1
Quantidade de potenciais	8
Tipo de montagem	Flange roscado

### Características elétricas

#### Propriedades

Corrente nominal $I_N$	12 A
Tensão $U_N$	320 V
Resistência de contato	2 mΩ
Tensão de dimensionamento (III/3)	250 V
Tensão de teste (III/3)	4 kV
Tensão de teste (III / 2)	320 V
Tensão de teste (III/2)	4 kV
Tensão de dimensionamento (II/2)	630 V
Tensão de teste (II/2)	4 kV

### Dados de conexão

#### Tecnologia de conexão

Formato	Padrão
Sistema de conectores	COMBICON MSTB 2,5
Bitola nominal	2,5 mm <sup>2</sup>
Tipo de contato	Soquete

#### Intertravamento

Tipo de travamento	Travamento parafusado
Tipo de montagem	Flange roscado
Torque de aperto	0,3 Nm

#### Conexão de condutores

Tipo de conexão	Conexão push-in por mola
Sentido de conexão Condutor/platina	-90 °
Bitola do condutor, fixa	0,2 mm <sup>2</sup> ... 2,5 mm <sup>2</sup>
Bitola do condutor, flexível	0,2 mm <sup>2</sup> ... 2,5 mm <sup>2</sup>

# FKCVW 2,5/ 8-STF - Conector para placa de circuito impresso



1910267

<https://www.phoenixcontact.com/br/produtos/1910267>

Bitola do condutor AWG	24 ... 12
Bitola do condutor flexível com terminal tubular sem capa isolante	0,25 mm <sup>2</sup> ... 2,5 mm <sup>2</sup>
Bitola do condutor flexível com terminal tubular com capa isolante	0,25 mm <sup>2</sup> ... 2,5 mm <sup>2</sup>
2 condutores com a mesma bitola flexíveis com terminal tubular TWIN com luva de plástico	0,5 mm <sup>2</sup> ... 1,5 mm <sup>2</sup>
Pino calibrador a x b / diâmetro	2,8 mm x 2,0 mm / 2,3 mm
Comprimento de decapagem	10 mm

Indicações relativas aos terminais tubulares sem capa isolante

alicate de crimpagem recomendado	1212034 CRIMPFOX 6
----------------------------------	--------------------

Indicações relativas aos terminais tubulares com capa isolante

alicate de crimpagem recomendado	1212034 CRIMPFOX 6
----------------------------------	--------------------

## Dados de material

Dados de material - contato

Nota	Conforme WEEE/RoHS, sem filamentos conforme IEC 60068-2-82/JEDEC JESD 201
Material de contato	Liga de Cu
Condições da superfície	galvanizada a quente
Superfície metálica do ponto de prensagem (camada de cobertura)	Estanho (4 - 8 µm Sn)
Superfície metálica da área de contato (camada de cobertura)	Estanho (4 - 8 µm Sn)

Dados de material - caixa

Cor (Caixa)	verde (6021)
Material isolante	PA
Grupo de material isolante	I
CTI conforme IEC 60112	600
Classe de inflamabilidade conforme UL 94	V0
Índice de inflamabilidade ao fio incandescente GWFI conforme EN 60695-2-12	850
Temperatura de ignição ao fio incandescente GWIT conforme EN 60695-2-13	775
Temperatura do ensaio de pressão esférica conforme EN 60695-10-2	125 °C

Dados de material - elemento de comutação

Cor (Elemento de acionamento)	laranja (2003)
Material isolante	PBT
Grupo de material isolante	I
CTI conforme IEC 60112	600
Classe de inflamabilidade conforme UL 94	V0

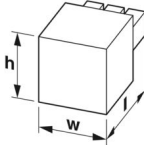
## Medidas

# FKCVW 2,5/ 8-STF - Conector para placa de circuito impresso



1910267

<https://www.phoenixcontact.com/br/produtos/1910267>

Desenho de medidas	
Passo	5 mm
Largura [w]	50,02 mm
Altura [h]	19,1 mm
Comprimento [l]	26,6 mm

## Montagem

### Flange

Torque de aperto	0,3 Nm
------------------	--------

## Avisos

Instrução para funcionamento	Conectores COMBICON são conectores sem potência de comutação (COC) de acordo com DIN EN 61984. Em aplicações de acordo com o uso previsto, eles não podem ser separados ou conectados sob tensão ou sob carga.
------------------------------	----------------------------------------------------------------------------------------------------------------------------------------------------------------------------------------------------------------

## Ensaio mecânicos

### Conexão de condutores

Especificação de teste	DIN EN 60999-1 (VDE 0609-1):2000-12
Resultado	Aprovado no teste

### Teste de danos dos condutores e afrouxamento

Especificação de teste	DIN EN 60999-1 (VDE 0609-1):2000-12
Resultado	Aprovado no teste

### Múltiplas conexões e desconexões

Especificação de teste	DIN EN 60999-1 (VDE 0609-1):2000-12
Resultado	Aprovado no teste

### Teste de tração

Especificação de teste	DIN EN 60999-1 (VDE 0609-1):2000-12
Bitola de condutor/tipo de condutor/força de tração valor de referência/valor real	0,2 mm <sup>2</sup> / rígido / > 10 N
	0,2 mm <sup>2</sup> / flexível / > 10 N
	2,5 mm <sup>2</sup> / rígido / > 50 N
	2,5 mm <sup>2</sup> / flexível / > 50 N

### Forças de encaixe e remoção

Especificação de teste	DIN EN 60512-13-2:2006-11
Resultado	Aprovado no teste
Número de ciclos	25
Força de inserção por polo aprox.	10 N

# FKCVW 2,5/ 8-STF - Conector para placa de circuito impresso



1910267

<https://www.phoenixcontact.com/br/produtos/1910267>

Força de tração por polo aprox.	7 N
Resistência das inscrições	
Especificação de teste	DIN EN 60068-2-70:1996-07
Resultado	Aprovado no teste
Polarização e codificação	
Especificação de teste	DIN EN 60512-13-5:2006-11
Resultado	Aprovado no teste
Inspeção visual	
Especificação de teste	DIN EN 60512-1-1:2003-01
Resultado	Aprovado no teste
Inspeção dimensional	
Especificação de teste	DIN EN 60512-1-2:2003-01
Resultado	Aprovado no teste

## Condições ambientais e de vida útil operacional

### Teste de vibração

Especificação de teste	DIN EN 60068-2-6 (VDE 0468-2-6):2008-10
Frequência	10 - 150 - 10 Hz
Velocidade Sweep	1 oitava/min
Amplitude	0,35 mm (10 Hz ... 60,1 Hz)
Aceleração	5g (60,1 Hz ... 150 Hz)
Duração do teste por eixo	2,5 h
Sentidos de teste	Eixo X, Y e Z

### Teste de vida útil

Especificação de teste	DIN EN 60512-9-1 (VDE 0687-512-9-1):2010-12
Tensão suportável de impulso ao nível do mar	4,8 kV
Resistência de passagem R <sub>1</sub>	2 mΩ
Resistência de passagem R <sub>2</sub>	2,2 mΩ
Ciclos de encaixe	25
Resistência de isolamento de polos adjacentes	> 5 MΩ

### Teste climático

Especificação de teste	DIN EN ISO 6988:1997-03
Estresse por corrosão	0,2 dm <sup>3</sup> SO <sub>2</sub> em 300 dm <sup>3</sup> /40 °C/1 ciclo
Estresse por calor	105 °C/168 h
Tensão alternada suportável	2,21 kV

### Choques

Especificação de teste	DIN EN 60068-2-27 (VDE 0468-2-27):2010-02
Tipo de choque	semisenoidal
Aceleração	30g
Duração do choque	18 ms

# FKCVW 2,5/ 8-STF - Conector para placa de circuito impresso



1910267

<https://www.phoenixcontact.com/br/produtos/1910267>

Sentidos de teste	Eixo X, Y e Z (positivo e negativo)
Condições ambientais	
Temperatura ambiente (operação)	-40 °C ... 105 °C (dependente da curva de redução de carga)
Temperatura ambiente (armazenamento/transporte)	-40 °C ... 70 °C
Umidade relativa do ar (armazenamento/transporte)	30 % ... 70 %
Temperatura ambiente (montagem)	-5 °C ... 100 °C

## Ensaio elétrico

### Teste térmico | Grupo de teste C

Especificação de teste	DIN EN 60512-5-1:2003-01
Número de polos verificado	12

### Resistência de isolamento

Especificação de teste	DIN EN 60512-3-1:2003-01
Resistência de isolamento de polos adjacentes	> 5 MΩ

### Distâncias de isolamento e fuga |

Especificação de teste	DIN EN 60664-1 (VDE 0110-1):2008-01
Grupo de material isolante	I
Resistência à corrente de fuga (DIN EN 60112 (VDE 0303-11))	CTI 600
Tensão de isolamento nominal (III/3)	250 V
Tensão de impulso nominal (III/3)	4 kV
valor mínimo da distância de isolamento - campo heterogêneo (III/3)	3 mm
valor mínimo da distância de fuga (III/3)	3,2 mm
Tensão de isolamento nominal (III/2)	320 V
Tensão de impulso nominal (III/2)	4 kV
valor mínimo da distância de isolamento - campo heterogêneo (III/2)	3 mm
valor mínimo da distância de fuga (III/2)	1,6 mm
Tensão de isolamento nominal (II/2)	630 V
Tensão de impulso nominal (II/2)	4 kV
valor mínimo da distância de isolamento - campo heterogêneo (II/2)	3 mm
valor mínimo da distância de fuga (II/2)	3,2 mm

## Especificações de embalagem

Tipo de embalagem	embalado em caixa de cartão
-------------------	-----------------------------

# FKCVW 2,5/ 8-STF - Conector para placa de circuito impresso

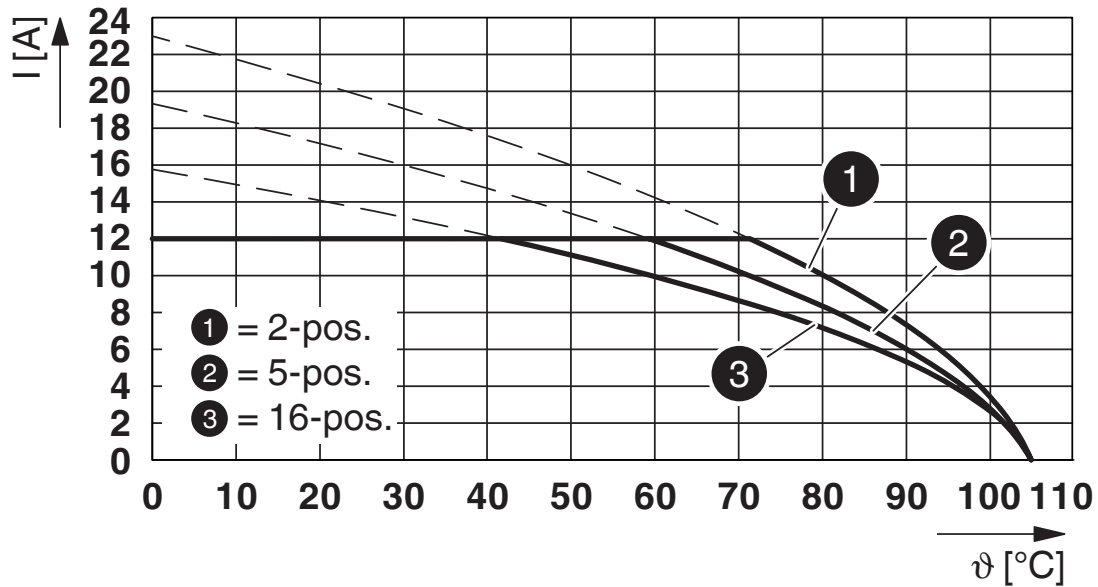


1910267

<https://www.phoenixcontact.com/br/produtos/1910267>

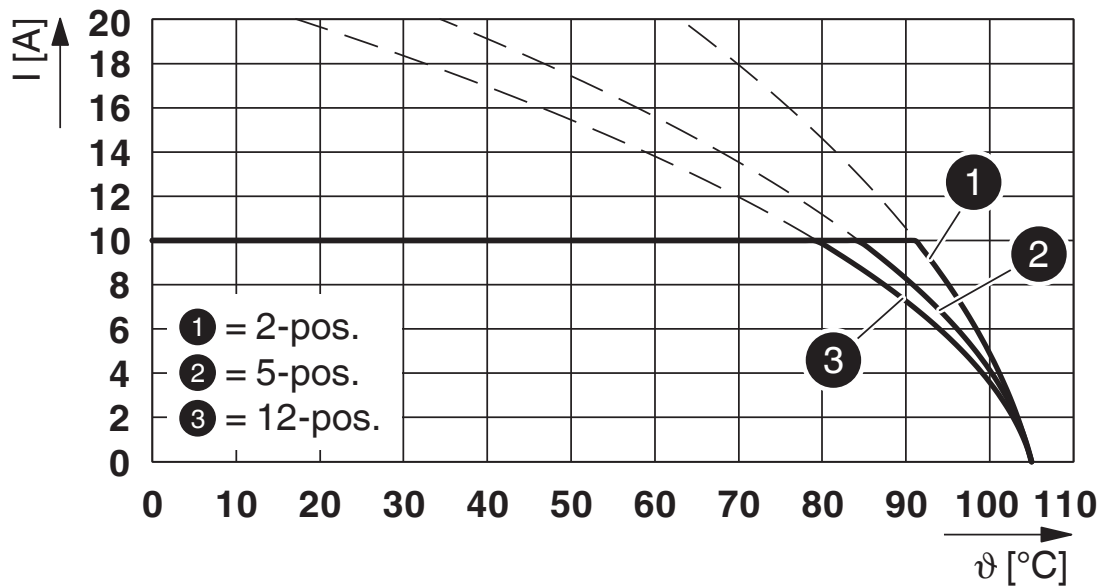
## Desenhos

Diagrama



Tipo: FKCVW 2,5/...-STF com MSTBV 2,5/...-GF

Diagrama



Tipo: FKCVW 2,5/...-STF com MDSTB 2,5/...-GF

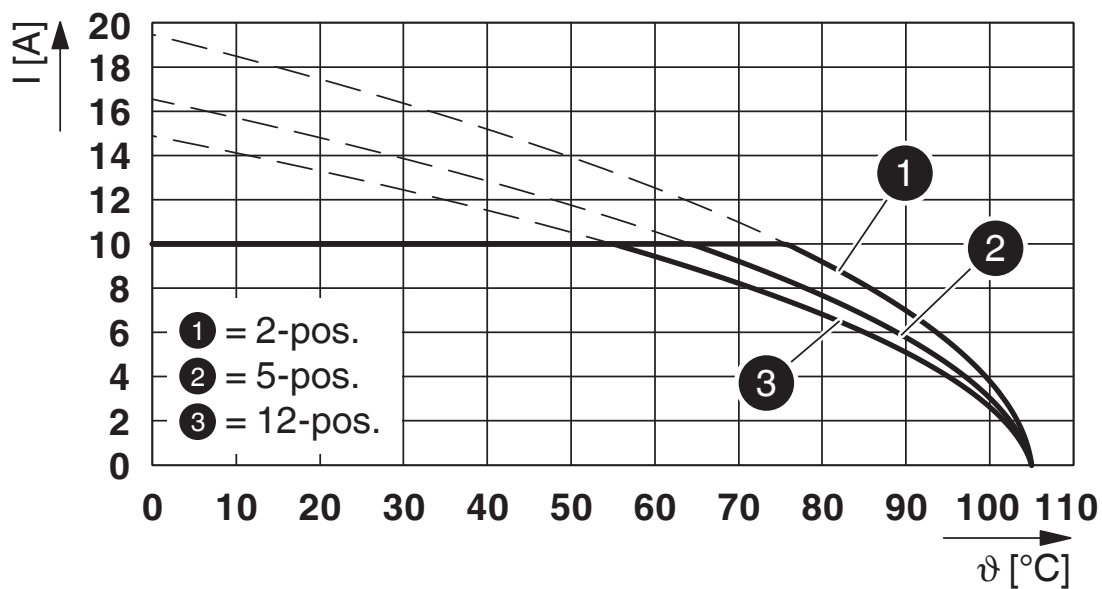
# FKCVW 2,5/ 8-STF - Conector para placa de circuito impresso



1910267

<https://www.phoenixcontact.com/br/produtos/1910267>

Diagrama



Tipo: FKCVW 2,5/...-STF com MDSTBV 2,5/...-GF



# FKCVW 2,5/ 8-STF - Conector para placa de circuito impresso




1910267

<https://www.phoenixcontact.com/br/produtos/1910267>

## Certificações

To download certificates, visit the product detail page: <https://www.phoenixcontact.com/br/produtos/1910267>

 <b>cULus Recognized</b> ID de certificação: E60425-19931011				
	Tensão nominal $U_N$	Corrente nominal $I_N$	Bitola AWG	Bitola $mm^2$
B	300 V	10 A	26 - 12	-
D	300 V	10 A	26 - 12	-

 <b>Autorização de símbolos VDE</b> ID de certificação: 40004701				
	Tensão nominal $U_N$	Corrente nominal $I_N$	Bitola AWG	Bitola $mm^2$
keine	250 V	12 A	-	0,2 - 2,5

# FKCVW 2,5/ 8-STF - Conector para placa de circuito impresso



1910267

<https://www.phoenixcontact.com/br/produtos/1910267>

## Classificações

### ECLASS

ECLASS-13.0	27460202
ECLASS-15.0	27460202

### ETIM

ETIM 9.0	EC002638
----------	----------

### UNSPSC

UNSPSC 21.0	39121400
-------------	----------

# FKCVW 2,5/ 8-STF - Conector para placa de circuito impresso



1910267

<https://www.phoenixcontact.com/br/produtos/1910267>

## Environmental product compliance

### EU RoHS

Cumpre os requisitos segundo a diretiva RoHS	Sim, Sem regras de exceção
----------------------------------------------	----------------------------

### China RoHS

Environment friendly use period (EFUP)	EFUP-E
	Nenhuma substância perigosa acima dos valores-limite

### EU REACH SVHC

Nota sobre as substâncias candidatas do REACH (n.º CAS)	Nenhuma substância com uma concentração em massa superior a 0,1%
---------------------------------------------------------	------------------------------------------------------------------

Phoenix Contact 2025 © - Todos os direitos reservados  
<https://www.phoenixcontact.com>

PHOENIX CONTACT Ind. Com. Ltda.  
Av. das Nações Unidas, 11.541, 19º andar - Brooklin Paulista  
CEP:04578-000 - São Paulo/SP - Brasil  
(11) 3871-6400  
[vendas@phoenixcontact.com.br](mailto:vendas@phoenixcontact.com.br)