

QC 0,5/ 8-STF-3,81 - Conector para placa de circuito impresso



1897607

<https://www.phoenixcontact.com/br/produtos/1897607>

Tenha em atenção que os dados exibidos neste documento PDF são gerados a partir de nosso catálogo online. Encontre os dados completos na documentação do usuário. Aplicam-se nossas Condições Gerais de Utilização para downloads.



A ilustração indica uma variante de produto de 10 pólos

Conector de placas de circuito impresso, bitola nominal: 0,5 mm², cor: verde, corrente nominal: 6 A, tensão de teste (III/2): 200 V, superfície de contato: Sn, tipo de contato: Soquete, quantidade de potenciais: 8, número de linhas: 1, número de polos: 8, quantidade de conexões: 8, família de artigos: QC 0,5/..-STF, passo: 3,81 mm, tipo de conexão: Conexão rápida, sentido de conexão condutor/platina: 0 °, sistema de conexão: COMBICON MC 1,5, intertravamento: Travamento parafusado, tipo de fixação: Flange roscado, tipo de embalagem: embalado em caixa de cartão

Suas vantagens

- Conexão sem pré-tratamento de condutores para uma enorme poupança de tempo
- Flange com parafusos para a máxima estabilidade mecânica
- Testar de modo rápido e confortável devido à possibilidade de teste integrado

Dados comerciais

Código	1897607
Unidades por embalagem	50 Unidade
Quantidade mínima de pedido	50 Unidade
Chave comercial	AAAQQB
Chave de produto	AAAQQB
GTIN	4017918165109
Peso por unidade (inclusive embalagem)	8,404 g
Peso por unidade (exclusive embalagem)	8,08 g
País de origem	As informações sobre o país de origem são fornecidas com a entrega.

QC 0,5/ 8-STF-3,81 - Conector para placa de circuito impresso



1897607

<https://www.phoenixcontact.com/br/produtos/1897607>

Dados técnicos

Propriedades do artigo

Tipo de produto	Conector de placas de circuito impresso
Família de produtos	QC 0,5/...-STF
Linha de produtos	COMBICON Connectors S
Formato	Padrão
Número de pólos	8
Passo	3,81 mm
Número de conexões	8
Número de linhas	1
Quantidade de potenciais	8
Tipo de montagem	Flange roscado

Características elétricas

Propriedades

Corrente nominal I_N	6 A
Tensão U_N	200 V
Tensão de dimensionamento (III/3)	200 V
Tensão de teste (III/3)	4 kV
Tensão de teste (III / 2)	200 V
Tensão de teste (III/2)	4 kV
Tensão de dimensionamento (II/2)	400 V
Tensão de teste (II/2)	4 kV

Dados de conexão

Tecnologia de conexão

Formato	Padrão
Sistema de conectores	COMBICON MC 1,5
Bitola nominal	0,5 mm ²
Tipo de contato	Soquete

Intertravamento

Tipo de travamento	Travamento parafusado
Tipo de montagem	Flange roscado
Torque de aperto	0,3 Nm

Conexão de condutores

Tipo de conexão	Conexão rápida
Sentido de conexão Condutor/platina	0 °
Bitola do condutor, flexível	0,34 mm ² ... 0,5 mm ²
Bitola do condutor AWG	22 ... 20

QC 0,5/ 8-STF-3,81 - Conector para placa de circuito impresso



1897607

<https://www.phoenixcontact.com/br/produtos/1897607>

Dados de material

Dados de material - contato

Nota	Conforme WEEE/RoHS, sem filamentos conforme IEC 60068-2-82/JEDEC JESD 201
Material de contato	Liga de Cu
Condições da superfície	galvanizada a quente
Superfície metálica do ponto de prensagem (camada de cobertura)	Estanho (5 µm - 7 µm Sn)
Superfície metálica da área de contato (camada de cobertura)	Estanho (5 µm - 7 µm Sn)

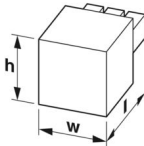
Dados de material - caixa

Cor (Caixa)	verde (6021)
Material isolante	PA
Grupo de material isolante	I
CTI conforme IEC 60112	600
Classe de inflamabilidade conforme UL 94	V0
Índice de inflamabilidade ao fio incandescente GWFI conforme EN 60695-2-12	850
Temperatura de ignição ao fio incandescente GWIT conforme EN 60695-2-13	775
Temperatura do ensaio de pressão esférica conforme EN 60695-10-2	125 °C

Dados de material - elemento de comutação

Cor (Elemento de acionamento)	laranja (2003)
Material isolante	PA
Grupo de material isolante	I
CTI conforme IEC 60112	600
Classe de inflamabilidade conforme UL 94	V0
Índice de inflamabilidade ao fio incandescente GWFI conforme EN 60695-2-12	850
Temperatura de ignição ao fio incandescente GWIT conforme EN 60695-2-13	775
Temperatura do ensaio de pressão esférica conforme EN 60695-10-2	125 °C

Medidas

Desenho de medidas	
Passo	3,81 mm
Largura [w]	40,59 mm
Altura [h]	12,9 mm

QC 0,5/ 8-STF-3,81 - Conector para placa de circuito impresso



1897607

<https://www.phoenixcontact.com/br/produtos/1897607>

Comprimento [l]	26,8 mm
-----------------	---------

Montagem

Flange

Torque de aperto	0,3 Nm
------------------	--------

Condições ambientais e de vida útil operacional

Condições ambientais

Temperatura ambiente (armazenamento/transporte)	-40 °C ... 70 °C
Umidade relativa do ar (armazenamento/transporte)	30 % ... 70 %
Temperatura ambiente (montagem)	-5 °C ... 100 °C
Temperatura ambiente (funcionamento)	-40 °C ... 100 °C (dependente da curva de redução de carga)

Ensaio elétrico

Distâncias de isolamento e fuga |

Especificação de teste	DIN EN 60664-1 (VDE 0110-1):2008-01
Grupo de material isolante	I
Resistência à corrente de fuga (DIN EN 60112 (VDE 0303-11))	CTI 600
Tensão de isolamento nominal (III/3)	200 V
Tensão de impulso nominal (III/3)	4 kV
valor mínimo da distância de isolamento - campo heterogêneo (III/3)	3 mm
valor mínimo da distância de fuga (III/3)	3 mm
Tensão de isolamento nominal (III/2)	200 V
Tensão de impulso nominal (III/2)	4 kV
valor mínimo da distância de isolamento - campo heterogêneo (III/2)	3 mm
valor mínimo da distância de fuga (III/2)	3 mm
Tensão de isolamento nominal (II/2)	400 V
Tensão de impulso nominal (II/2)	4 kV
valor mínimo da distância de isolamento - campo heterogêneo (II/2)	3 mm
valor mínimo da distância de fuga (II/2)	3 mm

Especificações de embalagem

Tipo de embalagem	embalado em caixa de cartão
-------------------	-----------------------------

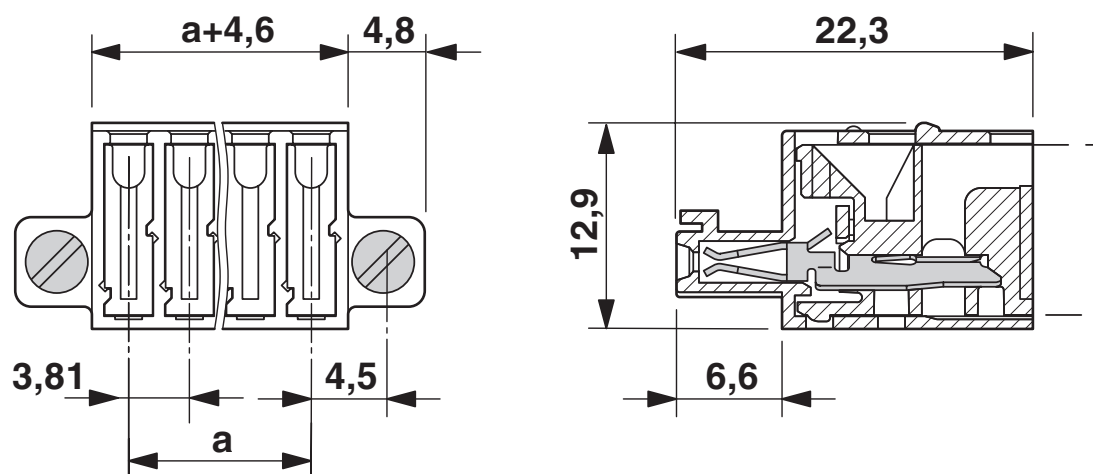
QC 0,5/ 8-STF-3,81 - Conector para placa de circuito impresso

1897607

<https://www.phoenixcontact.com/br/produtos/1897607>

Desenhos

Desenho de medidas



QC 0,5/ 8-STF-3,81 - Conector para placa de circuito impresso




1897607

<https://www.phoenixcontact.com/br/produtos/1897607>

Certificações

To download certificates, visit the product detail page: <https://www.phoenixcontact.com/br/produtos/1897607>

 cULus Recognized ID de certificação: E60425-20010309				
	Tensão nominal U_N	Corrente nominal I_N	Bitola AWG	Bitola mm^2
B	300 V	6 A	24 - 20	-
C	300 V	6 A	24 - 20	-

 VDE Zeichengenehmigung ID de certificação: 40011723				
	Tensão nominal U_N	Corrente nominal I_N	Bitola AWG	Bitola mm^2
keine	320 V	5 A	-	0,34 - 0,5

QC 0,5/ 8-STF-3,81 - Conector para placa de circuito impresso



1897607

<https://www.phoenixcontact.com/br/produtos/1897607>

Classificações

ECLASS

ECLASS-13.0	27460202
ECLASS-15.0	27460202

ETIM

ETIM 10.0	EC002638
-----------	----------

UNSPSC

UNSPSC 21.0	39121400
-------------	----------

QC 0,5/ 8-STF-3,81 - Conector para placa de circuito impresso



1897607

<https://www.phoenixcontact.com/br/produtos/1897607>

Environmental product compliance

EU RoHS

Cumpre os requisitos segundo a diretiva RoHS

Sim, Sem regras de exceção

China RoHS

Environment friendly use period (EFUP)

EFUP-E

Nenhuma substância perigosa acima dos valores-limite

EU REACH SVHC

Nota sobre as substâncias candidatas do REACH (n.º CAS)

Nenhuma substância com uma concentração em massa superior a 0,1%

Phoenix Contact 2026 © - Todos os direitos reservados
<https://www.phoenixcontact.com>

PHOENIX CONTACT Ind. Com. Ltda.
Av. das Nações Unidas, 11.541, 19º andar - Brooklin Paulista
CEP:04578-000 - São Paulo/SP - Brasil
(11) 3871-6400
vendas@phoenixcontact.com.br