

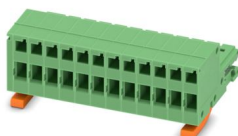
ZEC 1,0/12-ST-3,5 C1 R1,12 - Conector para placa de circuito impresso



1893782

<https://www.phoenixcontact.com/br/produtos/1893782>

Tenha em atenção que os dados exibidos neste documento PDF são gerados a partir de nosso catálogo online. Encontre os dados completos na documentação do usuário. Aplicam-se nossas Condições Gerais de Utilização para downloads.



Conector direto de placas de circuito impresso, bitola nominal: 1 mm², cor: verde, corrente nominal: 8 A, tensão de teste (III/2): 200 V, superfície de contato: Sn, tipo de contato: Soquete, quantidade de potenciais: 12, número de linhas: 1, número de polos: 12, quantidade de conexões: 12, família de artigos: ZEC 1,0/...-ST, passo: 3,5 mm, tipo de conexão: Conexão à mola, montagem: Tecnologia de encaixe direto, sentido de conexão condutor/platina: 0 °, sistema de conexão: ZEC, intertravamento: Travamento de encaixe, tipo de fixação: Flange de engate, tipo de embalagem: embalado em caixa de cartão

Suas vantagens

- A força de contato definida garante um contato estável a longo prazo
- Conexão direta econômica com somente um componente
- O espaço de aperto aberto por uma chave de fenda fixa possibilita uma cômoda conexão dos condutores
- Direção de encaixe paralela à placa de circuito impresso

Dados comerciais

Código	1893782
Unidades por embalagem	50 Unidade
Chave comercial	AABE
Chave de produto	AABEAA
GTIN	4017918161330
Peso por unidade (inclusive embalagem)	14,543 g
Peso por unidade (exclusive embalagem)	13,276 g
País de origem	GR

ZEC 1,0/12-ST-3,5 C1 R1,12 - Conector para placa de circuito impresso



1893782

<https://www.phoenixcontact.com/br/produtos/1893782>

Dados técnicos

Propriedades do artigo

Tipo de produto	Conector direto de placas de circuito impresso
Família de produtos	ZEC 1,0/..-ST
Linha de produtos	COMBICON Connectors S
Formato	Conector plugável direto,
Número de pólos	12
Passo	3,5 mm
Número de conexões	12
Número de linhas	1
Quantidade de potenciais	12
Tipo de montagem	sem

Características elétricas

Propriedades

Corrente nominal I_N	8 A
Tensão U_N	200 V
Resistência de contato	1,3 mΩ
Tensão de dimensionamento (III/3)	160 V
Tensão de teste (III/3)	2,5 kV
Tensão de teste (III / 2)	200 V
Tensão de teste (III/2)	2,5 kV
Tensão de dimensionamento (II/2)	320 V
Tensão de teste (II/2)	2,5 kV

Dados de conexão

Tecnologia de conexão

Formato	Conector plugável direto,
Sistema de conectores	ZEC
Bitola nominal	1 mm ²
Tipo de contato	Soquete

Intertravamento

Tipo de travamento	Travamento de encaixe
Tipo de montagem	Flange de engate

Conexão de condutores

Tipo de conexão	Conexão à mola
Sentido de conexão do condutor para o sentido de encaixe	0 °
Bitola do condutor, fixa	0,2 mm ² ... 1 mm ²
Bitola do condutor, flexível	0,2 mm ² ... 1 mm ²

ZEC 1,0/12-ST-3,5 C1 R1,12 - Conector para placa de circuito impresso



1893782

<https://www.phoenixcontact.com/br/produtos/1893782>

Bitola do condutor AWG	24 ... 16
Bitola do condutor flexível com terminal tubular sem capa isolante	0,25 mm ² ... 1 mm ²
Bitola do condutor flexível com terminal tubular com capa isolante	0,25 mm ² ... 0,75 mm ²
2 condutores com a mesma bitola flexíveis com terminal tubular TWIN com luva de plástico	0,5 mm ² ... 0,5 mm ²
Comprimento de decapagem	7 mm

Indicações relativas aos terminais tubulares sem capa isolante

alicate de crimpagem recomendado	1212034 CRIMPFOX 6
----------------------------------	--------------------

Indicações relativas aos terminais tubulares com capa isolante

alicate de crimpagem recomendado	1212034 CRIMPFOX 6
----------------------------------	--------------------

Montagem

Tipo de montagem	Tecnologia de encaixe direto
------------------	------------------------------

Dados de material

Dados de material - contato

Nota	Conforme WEEE/RoHS, sem filamentos conforme IEC 60068-2-82/JEDEC JESD 201
Material de contato	Liga de Cu
Condições da superfície	galvanizada a quente
Superfície metálica do ponto de prensagem (camada de cobertura)	Estanho (4 - 8 µm Sn)
Superfície metálica da área de contato (camada de cobertura)	Estanho (4 - 8 µm Sn)

Dados de material - caixa

Cor (Caixa)	verde (6021)
Material isolante	PA
Grupo de material isolante	I
CTI conforme IEC 60112	600
Classe de inflamabilidade conforme UL 94	V0
Índice de inflamabilidade ao fio incandescente GWFI conforme EN 60695-2-12	850
Temperatura de ignição ao fio incandescente GWIT conforme EN 60695-2-13	775
Temperatura do ensaio de pressão esférica conforme EN 60695-10-2	125 °C

Avisos

Instrução para funcionamento	Conectores COMBICON são conectores sem potência de comutação (COC) de acordo com DIN EN 61984. Em aplicações de acordo com o uso previsto, eles não podem ser separados ou conectados sob tensão ou sob carga.
------------------------------	--

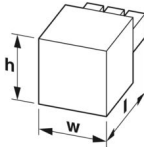
ZEC 1,0/12-ST-3,5 C1 R1,12 - Conector para placa de circuito impresso



1893782

<https://www.phoenixcontact.com/br/produtos/1893782>

Medidas

Desenho de medidas	
Passo	3,5 mm
Largura [w]	46,9 mm
Altura [h]	17,5 mm
Comprimento [l]	24,05 mm
Altura de montagem	18 mm

Ensaio mecânicos

Teste de danos dos condutores e afrouxamento

Especificação de teste	DIN EN 60999 (VDE 0609-1):1994-04
Resultado	Aprovado no teste

Múltiplas conexões e desconexões

Especificação de teste	DIN EN 60999 (VDE 0609-1):1994-04
Resultado	Aprovado no teste

Teste de tração

Especificação de teste	DIN EN 60999 (VDE 0609-1):1994-04
Bitola de condutor/tipo de condutor/força de tração valor de referência/valor real	0,2 mm ² / rígido / > 10 N
	0,2 mm ² / flexível / > 10 N
	1 mm ² / rígido / > 35 N
	1 mm ² / flexível / > 35 N

Forças de encaixe e remoção

Resultado	Aprovado no teste
Número de ciclos	20
Força de inserção por polo aprox.	5 N
Força de tração por polo aprox.	3 N

Resistência das inscrições

Especificação de teste	DIN EN 60068-2-70:1996-07
Resultado	Aprovado no teste

Inspeção visual

Especificação de teste	DIN IEC 60512-2:1994-05
Resultado	Aprovado no teste

Inspeção dimensional

ZEC 1,0/12-ST-3,5 C1 R1,12 - Conector para placa de circuito impresso



1893782

<https://www.phoenixcontact.com/br/produtos/1893782>

Especificação de teste	DIN IEC 60512-2:1994-05
Resultado	Aprovado no teste

Ensaio elétrico

Teste térmico | Grupo de teste C

Especificação de teste	DIN EN 60512-5-1:2003-01
Número de polos verificado	12

Resistência de isolamento

Especificação de teste	DIN IEC 60512-2:1994-05
Resistência de isolamento de polos adjacentes	$10^{11} \Omega$

Distâncias de isolamento e fuga |

Especificação de teste	DIN EN 60664-1 (VDE 0110-1):2008-01
Grupo de material isolante	I
Resistência à corrente de fuga (DIN EN 60112 (VDE 0303-11))	CTI 600
Tensão de isolamento nominal (III/3)	160 V
Tensão de impulso nominal (III/3)	2,5 kV
valor mínimo da distância de isolamento - campo heterogêneo (III/3)	1,5 mm
valor mínimo da distância de fuga (III/3)	2 mm
Tensão de isolamento nominal (III/2)	200 V
Tensão de impulso nominal (III/2)	2,5 kV
valor mínimo da distância de isolamento - campo heterogêneo (III/2)	1,5 mm
valor mínimo da distância de fuga (III/2)	1,5 mm
Tensão de isolamento nominal (II/2)	320 V
Tensão de impulso nominal (II/2)	2,5 kV
valor mínimo da distância de isolamento - campo heterogêneo (II/2)	1,5 mm
valor mínimo da distância de fuga (II/2)	1,6 mm

Condições ambientais e de vida útil operacional

Teste de vibração

Especificação de teste	DIN EN 60068-2-6:1996-05
Frequência	10 - 150 - 10 Hz
Velocidade Sweep	1 oitava/min
Amplitude	0,35 mm (10 Hz ... 60,1 Hz)
Aceleração	5g (60,1 Hz ... 150 Hz)
Duração do teste por eixo	2,5 h
Sentidos de teste	Eixo X, Y e Z

Teste de vida útil

Especificação de teste	DIN IEC 60512-5:1994-05
------------------------	-------------------------

ZEC 1,0/12-ST-3,5 C1 R1,12 - Conector para placa de circuito impresso



1893782

<https://www.phoenixcontact.com/br/produtos/1893782>

Resistência de passagem R ₁	1,3 mΩ
Resistência de passagem R ₂	2 mΩ
Ciclos de encaixe	20

Teste climático

Especificação de teste	DIN EN ISO 6988:1997-03
Estresse por corrosão	0,2 dm ³ SO ₂ em 300 dm ³ /40 °C/1 ciclo
Estresse por calor	100 °C/168 h
Tensão alternada suportável	1,39 kV

Condições ambientais

Temperatura ambiente (operação)	-40 °C ... 100 °C (dependente da curva de redução de carga)
Temperatura ambiente (armazenamento/transporte)	-40 °C ... 70 °C
Umidade relativa do ar (armazenamento/transporte)	30 % ... 70 %
Temperatura ambiente (montagem)	-5 °C ... 100 °C

Especificações de embalagem

Tipo de embalagem	embalado em caixa de cartão
-------------------	-----------------------------

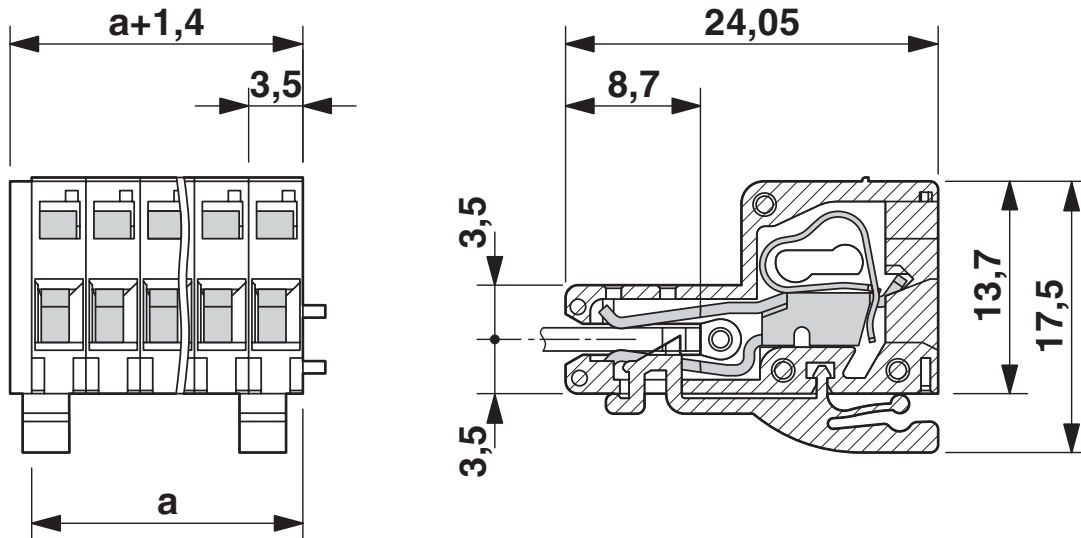
ZEC 1,0/12-ST-3,5 C1 R1,12 - Conector para placa de circuito impresso

1893782

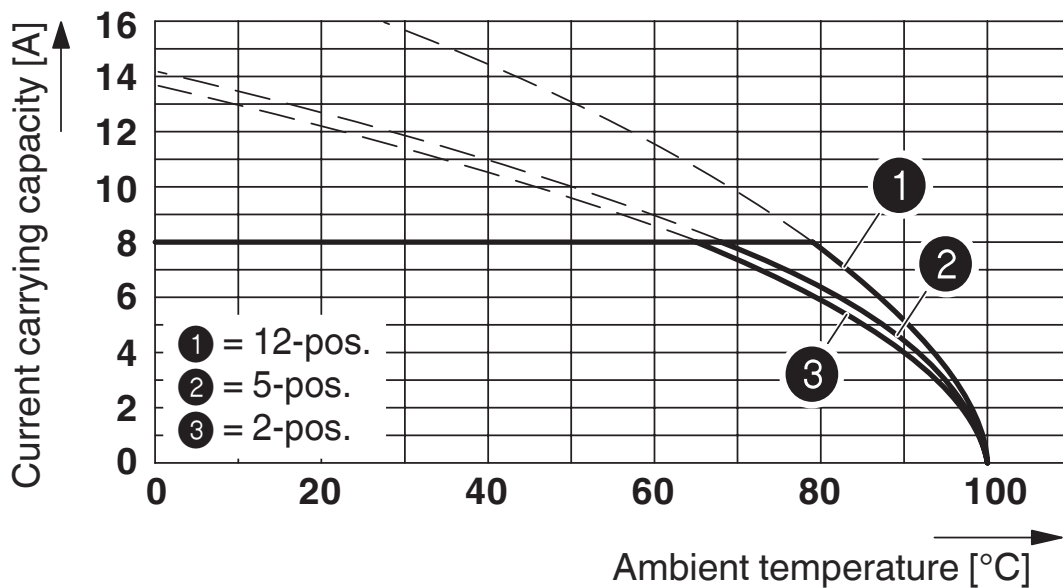
<https://www.phoenixcontact.com/br/produtos/1893782>

Desenhos

Desenho de medidas



Diagrama



Tipo: ZEC 1,0/...-ST-3,5

Curva Derating, verificada conforme DIN EN 61984 (VDE 0627):2002-09

Representação com base na DIN EN 60512-5-2:2003-01

Bitola do condutor conectado = 1 mm²

Fator de redução = 0,8

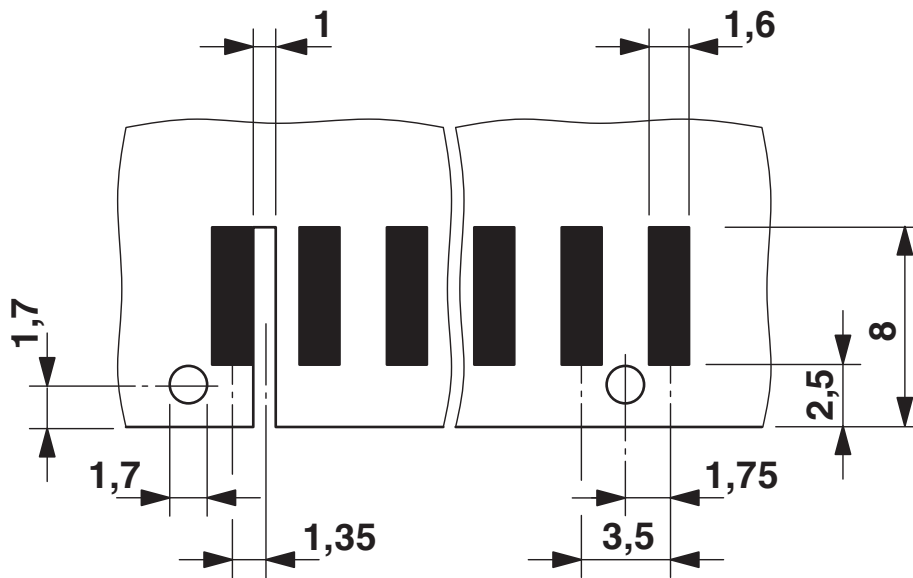
Número de pólos = vide diagrama

ZEC 1,0/12-ST-3,5 C1 R1,12 - Conector para placa de circuito impresso

1893782

<https://www.phoenixcontact.com/br/produtos/1893782>

Esquema de pinagem/Geometria de pino de solda



Espessura da placa de circuito impresso: $1,6 \pm 0,2$ mm

ZEC 1,0/12-ST-3,5 C1 R1,12 - Conector para placa de circuito impresso





1893782

<https://www.phoenixcontact.com/br/produtos/1893782>

Certificações

To download certificates, visit the product detail page: <https://www.phoenixcontact.com/br/produtos/1893782>

 cULus Recognized ID de certificação: E60425-19941111				
	Tensão nominal U_N	Corrente nominal I_N	Bitola AWG	Bitola mm^2
B	150 V	8 A	26 - 16	-

 Parecer VDE com monitoramento de fabricação ID de certificação: 40020343				
	Tensão nominal U_N	Corrente nominal I_N	Bitola AWG	Bitola mm^2
keine	160 V	8 A	-	0,2 - 1

ZEC 1,0/12-ST-3,5 C1 R1,12 - Conector para placa de circuito impresso



1893782

<https://www.phoenixcontact.com/br/produtos/1893782>

Classificações

ECLASS

ECLASS-13.0	27460202
ECLASS-15.0	27460202

ETIM

ETIM 9.0	EC002638
----------	----------

UNSPSC

UNSPSC 21.0	39121400
-------------	----------

ZEC 1,0/12-ST-3,5 C1 R1,12 - Conector para placa de circuito impresso



1893782

<https://www.phoenixcontact.com/br/produtos/1893782>

Environmental product compliance

EU RoHS

Cumpra os requisitos segundo a diretiva RoHS	Sim, Sem regras de exceção
--	----------------------------

China RoHS

Environment friendly use period (EFUP)	EFUP-E
	Nenhuma substância perigosa acima dos valores-limite

EU REACH SVHC

Nota sobre as substâncias candidatas do REACH (n.º CAS)	Nenhuma substância com uma concentração em massa superior a 0,1%
---	--

Phoenix Contact 2025 © - Todos os direitos reservados

<https://www.phoenixcontact.com>

PHOENIX CONTACT Ind. Com. Ltda.

Av. das Nações Unidas, 11.541, 19º andar - Brooklin Paulista

CEP:04578-000 - São Paulo/SP - Brasil

(11) 3871-6400

vendas@phoenixcontact.com.br