

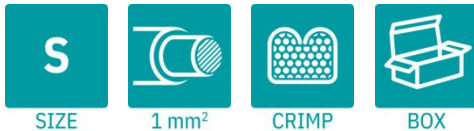
MCC 1/10-STZ-3,81 - Conector para placa de circuito impresso



1852257

<https://www.phoenixcontact.com/br/produtos/1852257>

Tenha em atenção que os dados exibidos neste documento PDF são gerados a partir de nosso catálogo online. Encontre os dados completos na documentação do usuário. Aplicam-se nossas Condições Gerais de Utilização para downloads.



Conector de placas de circuito impresso, bitola nominal: 1 mm², cor: verde, corrente nominal: 8 A, tensão de teste (III/2): 160 V, tipo de contato: Soquete, quantidade de potenciais: 10, número de linhas: 1, número de polos: 10, quantidade de conexões: 10, família de artigos: MCC 1/..-STZ, passo: 3,81 mm, tipo de conexão: Conexão para crimp, sentido de conexão condutor/platina: 0 °, sistema de conexão: COMBICON MC 1,5, intertravamento: sem, tipo de fixação: sem, tipo de embalagem: embalado em caixa de cartão, Contatos fêmea de crimpagem correspondentes com informações sobre corrente [A] e área da bitola do condutor [mm²]: 5A/MCC-MT 0,2-0,35 (1859988); 8A/MCC-MT 0,5-1,0 (1859991)

Suas vantagens

- Conexão econômica de condutores pé-montados em grandes quantidades
- O auxiliar de remoção facilita o manuseio e permite reduzir as forças de tração sobre o ponto de contato

Dados comerciais

Código	1852257
Unidades por embalagem	50 Unidade
Quantidade mínima de pedido	50 Unidade
Nota	Produção ligada a pedido (sem retorno)
Chave comercial	AABCAA
Chave de produto	AABCAA
GTIN	4017918109080
Peso por unidade (inclusive embalagem)	3,04 g
Peso por unidade (exclusive embalagem)	3 g
País de origem	As informações sobre o país de origem são fornecidas com a entrega.

MCC 1/10-STZ-3,81 - Conector para placa de circuito impresso



1852257

<https://www.phoenixcontact.com/br/produtos/1852257>

Dados técnicos

Propriedades do artigo

Tipo de produto	Conector de placas de circuito impresso
Família de produtos	MCC 1/..-STZ
Linha de produtos	COMBICON Connectors S
Formato	Padrão
Número de pólos	10
Passo	3,81 mm
Número de conexões	10
Número de linhas	1
Quantidade de potenciais	10
Tipo de montagem	sem

Características elétricas

Propriedades

Corrente nominal I_N	8 A
Tensão U_N	160 V
Tensão de dimensionamento (III/3)	160 V
Tensão de teste (III/3)	2,5 kV
Tensão de teste (III / 2)	160 V
Tensão de teste (III/2)	2,5 kV
Tensão de dimensionamento (II/2)	320 V
Tensão de teste (II/2)	2,5 kV

Dados de conexão

Tecnologia de conexão

Formato	Padrão
Sistema de conectores	COMBICON MC 1,5
Bitola nominal	1 mm ²
Tipo de contato	Soquete

Intertravamento

Tipo de travamento	sem
Tipo de montagem	sem

Conexão de condutores

Tipo de conexão	Conexão para crimp
Sentido de conexão Condutor/platina	0 °
Bitola do condutor, flexível	0,2 mm ² ... 1 mm ²
Bitola do condutor AWG	24 ... 18

MCC 1/10-STZ-3,81 - Conector para placa de circuito impresso



1852257

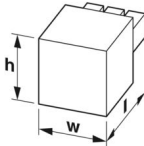
<https://www.phoenixcontact.com/br/produtos/1852257>

Dados de material

Dados de material - caixa

Cor (Caixa)	verde (6021)
Material isolante	PA
Grupo de material isolante	I
CTI conforme IEC 60112	600
Classe de inflamabilidade conforme UL 94	V0
Índice de inflamabilidade ao fio incandescente GWFI conforme EN 60695-2-12	850
Temperatura de ignição ao fio incandescente GWIT conforme EN 60695-2-13	775
Temperatura do ensaio de pressão esférica conforme EN 60695-10-2	125 °C

Medidas

Desenho de medidas	
Passo	3,81 mm
Largura [w]	38,89 mm
Altura [h]	8,7 mm
Comprimento [l]	23,1 mm

Avisos

Observação relativa ao contato	Pode encontrar as informações sobre o material de base e as condições da superfície dos contatos de crimpagem na E-Shop, nos dados técnicos do respectivo contato de crimpagem.
Indicação sobre a aplicação	Todos os testes laboratoriais foram realizados em combinação com os contatos de crimpagem indicados como acessórios.
Indicação sobre a aplicação	A corrente depende do contato de crimpagem utilizado e da bitola de condutor.
Indicação sobre a aplicação	Encontra os respectivos contato de crimpagem na guia "Acessórios".
Indicação sobre a aplicação	Os contatos de crimpagem somente podem ser processados com ferramentas de crimpagem liberadas.
Observação relativa ao contato	Estes conectores são conforme DIN EN 61984, conectores sem potência de comutação (COC). Em aplicações de acordo com o uso previsto, eles não podem ser separados ou conectados sob tensão ou sob carga.

Condições ambientais e de vida útil operacional

Condições ambientais

MCC 1/10-STZ-3,81 - Conector para placa de circuito impresso



1852257

<https://www.phoenixcontact.com/br/produtos/1852257>

Temperatura ambiente (armazenamento/transporte)	-40 °C ... 70 °C
Umidade relativa do ar (armazenamento/transporte)	30 % ... 70 %
Temperatura ambiente (montagem)	-5 °C ... 100 °C
Temperatura ambiente (funcionamento)	-40 °C ... 100 °C (dependente da curva de redução de carga)

Ensaio elétrico

Distâncias de isolamento e fuga |

Especificação de teste	DIN EN 60664-1 (VDE 0110-1):2008-01
Grupo de material isolante	I
Resistência à corrente de fuga (DIN EN 60112 (VDE 0303-11))	CTI 600
Tensão de isolamento nominal (III/3)	160 V
Tensão de impulso nominal (III/3)	2,5 kV
valor mínimo da distância de isolamento - campo heterogêneo (III/3)	1,5 mm
valor mínimo da distância de fuga (III/3)	2 mm
Tensão de isolamento nominal (III/2)	160 V
Tensão de impulso nominal (III/2)	2,5 kV
valor mínimo da distância de isolamento - campo heterogêneo (III/2)	1,5 mm
valor mínimo da distância de fuga (III/2)	1,5 mm
Tensão de isolamento nominal (II/2)	320 V
Tensão de impulso nominal (II/2)	2,5 kV
valor mínimo da distância de isolamento - campo heterogêneo (II/2)	1,5 mm
valor mínimo da distância de fuga (II/2)	1,6 mm

Especificações de embalagem

Tipo de embalagem	embalado em caixa de cartão
-------------------	-----------------------------

MCC 1/10-STZ-3,81 - Conector para placa de circuito impresso

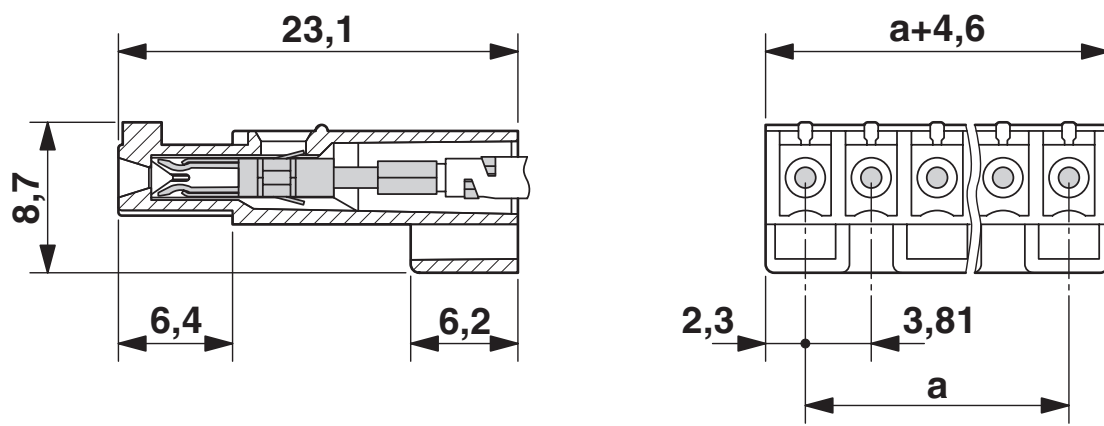


1852257

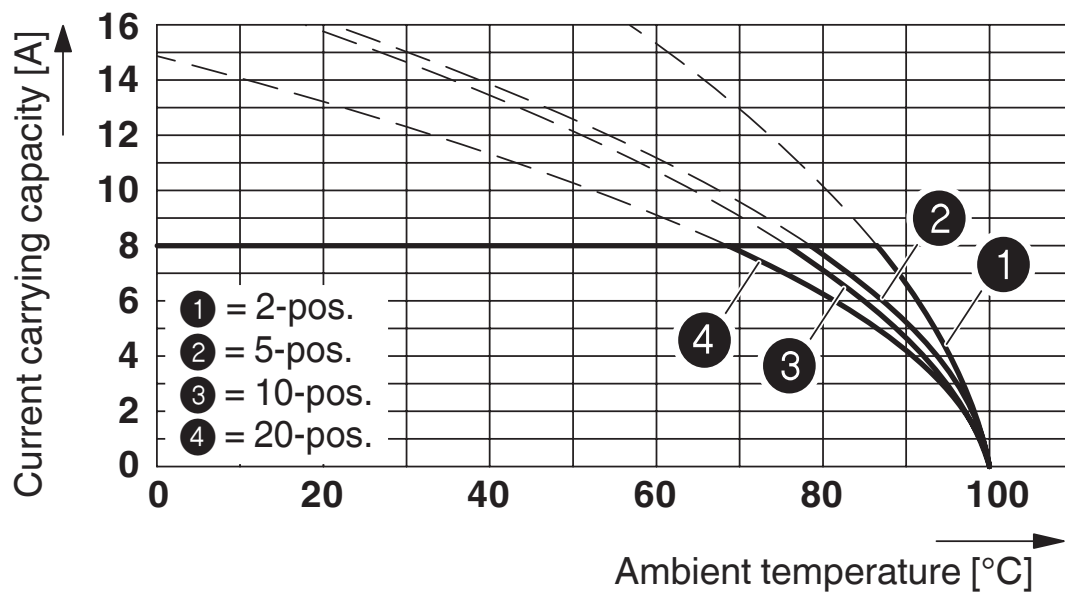
<https://www.phoenixcontact.com/br/produtos/1852257>

Desenhos

Desenho de medidas



Diagrama



Tipo: MCC 1/...-ST-3,81 com MC 1,5/...-G-3,81; contato: MCC-MT 0,5 - 1,0

MCC 1/10-STZ-3,81 - Conector para placa de circuito impresso




1852257

<https://www.phoenixcontact.com/br/produtos/1852257>

Certificações

To download certificates, visit the product detail page: <https://www.phoenixcontact.com/br/produtos/1852257>

 cULus Recognized ID de certificação: E60425-20110128		Tensão nominal U_N	Corrente nominal I_N	Bitola AWG	Bitola mm^2
B		300 V	5 A	24 - 22	-
D		300 V	5 A	24 - 22	-

MCC 1/10-STZ-3,81 - Conector para placa de circuito impresso



1852257

<https://www.phoenixcontact.com/br/produtos/1852257>

Classificações

ECLASS

ECLASS-13.0	27460202
ECLASS-15.0	27460202

ETIM

ETIM 10.0	EC002638
-----------	----------

UNSPSC

UNSPSC 21.0	39121400
-------------	----------

MCC 1/10-STZ-3,81 - Conector para placa de circuito impresso



1852257

<https://www.phoenixcontact.com/br/produtos/1852257>

Environmental product compliance

EU RoHS

Cumpra os requisitos segundo a diretiva RoHS	Sim, Sem regras de exceção
--	----------------------------

China RoHS

Environment friendly use period (EFUP)	EFUP-E
	Nenhuma substância perigosa acima dos valores-limite

EU REACH SVHC

Nota sobre as substâncias candidatas do REACH (n.º CAS)	Nenhuma substância com uma concentração em massa superior a 0,1%
---	--

EF3.1 Mudanças climáticas

CO2e kg	0,011 kg CO2e
---------	---------------

Phoenix Contact 2026 © - Todos os direitos reservados
<https://www.phoenixcontact.com>

PHOENIX CONTACT Ind. Com. Ltda.
Av. das Nações Unidas, 11.541, 19º andar - Brooklin Paulista
CEP:04578-000 - São Paulo/SP - Brasil
(11) 3871-6400
vendas@phoenixcontact.com.br