

PSC 1,5/ 3-F - Conector para placa de circuito impresso



1841909

<https://www.phoenixcontact.com/br/produtos/1841909>

Tenha em atenção que os dados exibidos neste documento PDF são gerados a partir de nosso catálogo online. Encontre os dados completos na documentação do usuário. Aplicam-se nossas Condições Gerais de Utilização para downloads.



Conector de placas de circuito impresso, bitola nominal: 1,5 mm², cor: verde, corrente nominal: 8 A, tensão de teste (III/2): 320 V, superfície de contato: Sn, tipo de contato: Soquete, quantidade de potenciais: 3, número de linhas: 1, número de polos: 3, quantidade de conexões: 3, família de artigos: PSC 1,5/..-F, passo: 3,5 mm, tipo de conexão: Conexão por rosqueamento com luva de tração, forma da cabeça do parafuso: L Ranhura longitudinal, sentido de conexão condutor/platina: 0 °, sistema de conexão: PSC 1,5, Propriedades elétricas: blindado, intertravamento: Travamento parafusado, tipo de fixação: Flange roscado, tipo de embalagem: embalado em caixa de cartão

Suas vantagens

- O conhecido princípio de montagem permite uma utilização em todo o mundo
- Aquecimento reduzido devido a uma força de contato elevada
- Chapa de blindagem para uma passagem com blindagem EMC profissional no lado interno do equipamento
- Flange com parafusos para a máxima estabilidade mecânica

Dados comerciais

Código	1841909
Unidades por embalagem	50 Unidade
Chave comercial	AABW
Chave de produto	AABWPA
GTIN	4017918105594
Peso por unidade (inclusive embalagem)	5,374 g
Peso por unidade (exclusive embalagem)	5,039 g
País de origem	PL

PSC 1,5/ 3-F - Conector para placa de circuito impresso



1841909

<https://www.phoenixcontact.com/br/produtos/1841909>

Dados técnicos

Propriedades do artigo

Tipo de produto	Conector de placas de circuito impresso
Família de produtos	PSC 1,5/...-F
Linha de produtos	COMBICON Connectors S
Formato	Conector com caixa blindada
Número de pólos	3
Passo	3,5 mm
Número de conexões	3
Número de linhas	1
Quantidade de potenciais	3
Flange de fixação	sem
Propriedade elétrica	blindado

Características elétricas

Propriedades

Corrente nominal I_N	8 A
Tensão U_N	320 V (com utilização em caixas metalizadas ou de metal, aplicar o grau de proteção "proteção baixa tensão".)
Tensão de dimensionamento (III/3)	250 V
Tensão de teste (III/3)	4 kV
Tensão de teste (III / 2)	320 V
Tensão de teste (III/2)	4 kV
Tensão de dimensionamento (II/2)	630 V
Tensão de teste (II/2)	4 kV
Propriedade elétrica	blindado

Dados de conexão

Tecnologia de conexão

Formato	Conector com caixa blindada
Sistema de conectores	PSC 1,5
Bitola nominal	1,5 mm ²
Tipo de contato	Soquete

Intertravamento

Tipo de travamento	Travamento parafusado
Flange de fixação	Flange roscado

Conexão de condutores

Tipo de conexão	Conexão por rosqueamento com luva de tração
Sentido de conexão Condutor/platina	0 °
Bitola do condutor, fixa	0,14 mm ² ... 1,5 mm ²
Bitola do condutor, flexível	0,14 mm ² ... 1,5 mm ²

PSC 1,5/ 3-F - Conector para placa de circuito impresso



1841909

<https://www.phoenixcontact.com/br/produtos/1841909>

Bitola do condutor AWG	28 ... 16
Bitola do condutor flexível com terminal tubular sem capa isolante	0,25 mm ² ... 1,5 mm ²
Bitola do condutor flexível com terminal tubular com capa isolante	0,25 mm ² ... 0,5 mm ²
Comprimento de decapagem	7 mm
Forma de acionamento da cabeça do parafuso	Ranhura longitudinal (L)
Torque de aperto	0,22 Nm ... 0,25 Nm

Indicações relativas aos terminais tubulares sem capa isolante

alicate de crimpagem recomendado	1212034 CRIMPFOX 6
----------------------------------	--------------------

Indicações relativas aos terminais tubulares com capa isolante

alicate de crimpagem recomendado	1212034 CRIMPFOX 6
----------------------------------	--------------------

Dados de material

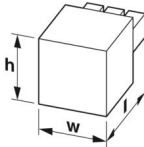
Dados de material - contato

Nota	Conforme WEEE/RoHS, sem filamentos conforme IEC 60068-2-82/JEDEC JESD 201
Material de contato	Liga de Cu
Superfície metálica do ponto de prensagem (camada de cobertura)	Estanho (5 - 7 µm Sn)
Superfície metálica da área de contato (camada de cobertura)	Estanho (5 - 7 µm Sn)

Dados de material - caixa

Cor (Caixa)	verde (6021)
Material isolante	PA
Grupo de material isolante	I
CTI conforme IEC 60112	600
Classe de inflamabilidade conforme UL 94	V0
Índice de inflamabilidade ao fio incandescente GWFI conforme EN 60695-2-12	850
Temperatura de ignição ao fio incandescente GWIT conforme EN 60695-2-13	775
Temperatura do ensaio de pressão esférica conforme EN 60695-10-2	125 °C

Medidas

Desenho de medidas	
Passo	3,5 mm
Largura [w]	30,6 mm
Altura [h]	12,5 mm

PSC 1,5/ 3-F - Conector para placa de circuito impresso



1841909

<https://www.phoenixcontact.com/br/produtos/1841909>

Comprimento [l]	16 mm
-----------------	-------

Ensaio elétrico

Distâncias de isolamento e fuga |

Grupo de material isolante	I
Tensão de isolamento nominal (III/3)	250 V
Tensão de impulso nominal (III/3)	4 kV
Tensão de isolamento nominal (III/2)	320 V
Tensão de impulso nominal (III/2)	4 kV
Tensão de isolamento nominal (II/2)	630 V
Tensão de impulso nominal (II/2)	4 kV

Especificações de embalagem

Tipo de embalagem	embalado em caixa de cartão
-------------------	-----------------------------

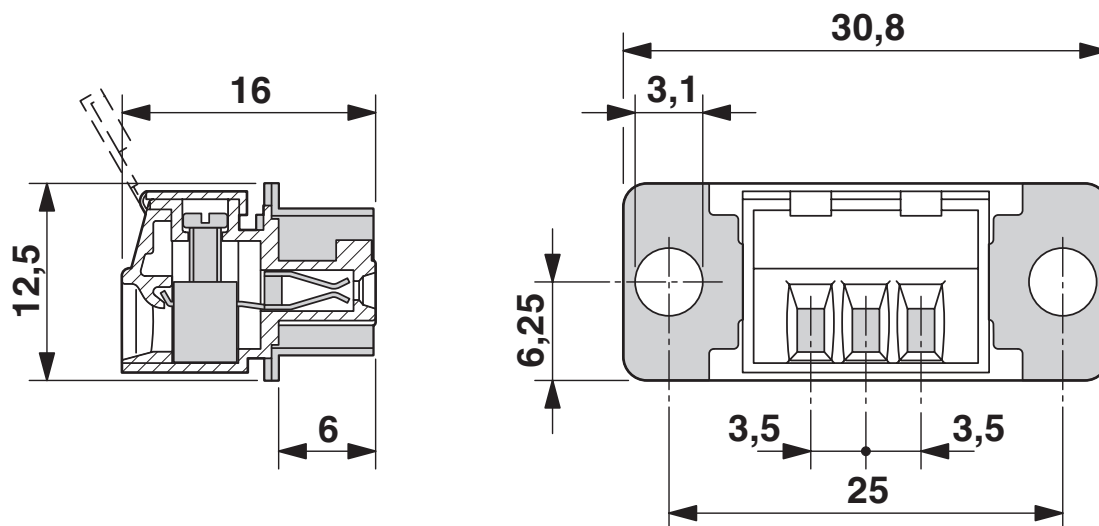
PSC 1,5/ 3-F - Conector para placa de circuito impresso

1841909

<https://www.phoenixcontact.com/br/produtos/1841909>

Desenhos

Desenho de medidas



PSC 1,5/ 3-F - Conector para placa de circuito impresso





1841909

<https://www.phoenixcontact.com/br/produtos/1841909>

Certificações

To download certificates, visit the product detail page: <https://www.phoenixcontact.com/br/produtos/1841909>

 CSA ID de certificação: 13631				
	Tensão nominal U_N	Corrente nominal I_N	Bitola AWG	Bitola mm^2
B	300 V	8 A	28 - 16	-
D	300 V	8 A	28 - 16	-

 cULus Recognized ID de certificação: E60425-19920306				
	Tensão nominal U_N	Corrente nominal I_N	Bitola AWG	Bitola mm^2
B	300 V	8 A	30 - 14	-
D	300 V	8 A	30 - 14	-

PSC 1,5/ 3-F - Conector para placa de circuito impresso



1841909

<https://www.phoenixcontact.com/br/produtos/1841909>

Classificações

ECLASS

ECLASS-13.0	27460202
ECLASS-15.0	27460202

ETIM

ETIM 9.0	EC002638
----------	----------

UNSPSC

UNSPSC 21.0	39121400
-------------	----------

PSC 1,5/ 3-F - Conector para placa de circuito impresso



1841909

<https://www.phoenixcontact.com/br/produtos/1841909>

Environmental product compliance

EU RoHS

Cumpra os requisitos segundo a diretiva RoHS	Sim, Sem regras de exceção
--	----------------------------

China RoHS

Environment friendly use period (EFUP)	EFUP-E
	Nenhuma substância perigosa acima dos valores-limite

EU REACH SVHC

Nota sobre as substâncias candidatas do REACH (n.º CAS)	Nenhuma substância com uma concentração em massa superior a 0,1%
---	--

EF3.0 Mudanças climáticas

CO2e kg	0,105 kg CO2e
---------	---------------

Phoenix Contact 2025 © - Todos os direitos reservados

<https://www.phoenixcontact.com>

PHOENIX CONTACT Ind. Com. Ltda.

Av. das Nações Unidas, 11.541, 19º andar - Brooklin Paulista

CEP:04578-000 - São Paulo/SP - Brasil

(11) 3871-6400

vendas@phoenixcontact.com.br