

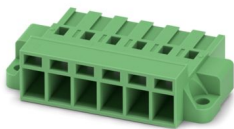
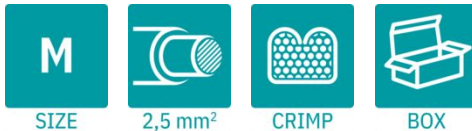
MSTBC 2,5/ 6-STZFD-5,08 - Conector para placa de circuito impresso



1809310

<https://www.phoenixcontact.com/br/produtos/1809310>

Tenha em atenção que os dados exibidos neste documento PDF são gerados a partir de nosso catálogo online. Encontre os dados completos na documentação do usuário. Aplicam-se nossas Condições Gerais de Utilização para downloads.



Conector de placas de circuito impresso, bitola nominal: 2,5 mm², cor: verde, corrente nominal: 12 A, tensão de teste (III/2): 320 V, tipo de contato: Soquete, quantidade de potenciais: 6, número de linhas: 1, número de polos: 6, quantidade de conexões: 6, família de artigos: MSTBC 2,5/...-STZFD, passo: 5,08 mm, tipo de conexão: Conexão para crimp, montagem: Montagem direta, sentido de conexão condutor/platina: 0 °, gancho de encaixe: - sem gancho de encaixe, sistema de conexão: COMBICON MSTB 2,5, intertravamento: Travamento parafusado, tipo de fixação: Flange roscado, tipo de embalagem: embalado em caixa de cartão, Contatos fêmea de crimpagem correspondentes com informações sobre corrente [A] e área da bitola do condutor [mm²] : 10A/MSTBC-MT 0,5-1,0 (3190564); 10A/MSTBC-MT 0,5-1,0 BA (3190645); 12A/MSTBC-MT 1,5-2,5 (3190551); 12A/MSTBC-MT 1,5-2,5 BA (3190658). BA = contatos de fita

Suas vantagens

- Conexão econômica de condutores pré-montados em grandes quantidades
- O auxiliar de remoção facilita o manuseio e permite reduzir as forças de tração sobre o ponto de contato

Dados comerciais

Código	1809310
Unidades por embalagem	50 Unidade
Quantidade mínima de pedido	50 Unidade
Nota	Produção ligada a pedido (sem retorno)
Chave comercial	AACCED
Chave de produto	AACCED
GTIN	4017918047450
Peso por unidade (inclusive embalagem)	4,5 g
Peso por unidade (exclusive embalagem)	4,009 g
País de origem	As informações sobre o país de origem são fornecidas com a entrega.

MSTBC 2,5/ 6-STZFD-5,08 - Conector para placa de circuito impresso



1809310

<https://www.phoenixcontact.com/br/produtos/1809310>

Dados técnicos

Propriedades do artigo

Tipo de produto	Conector de placas de circuito impresso
Família de produtos	MSTBC 2,5/...-STZFD
Linha de produtos	COMBICON Connectors M
Formato	Montagem direta
Número de pólos	6
Passo	5,08 mm
Número de conexões	6
Número de linhas	1
Quantidade de potenciais	6
Tipo de montagem	Flange roscado

Características elétricas

Propriedades

Corrente nominal I_N	12 A
Tensão U_N	320 V
Tensão de dimensionamento (III/3)	320 V
Tensão de teste (III/3)	4 kV
Tensão de teste (III / 2)	320 V
Tensão de teste (III/2)	4 kV
Tensão de dimensionamento (II/2)	630 V
Tensão de teste (II/2)	4 kV

Dados de conexão

Tecnologia de conexão

Formato	Montagem direta
Sistema de conectores	COMBICON MSTB 2,5
Bitola nominal	2,5 mm ²
Tipo de contato	Soquete

Intertravamento

Tipo de travamento	Travamento parafusado
Tipo de montagem	Flange roscado
Torque de aperto	0,3 Nm

Conexão de condutores

Tipo de conexão	Conexão para crimp
Sentido de conexão Condutor/platina	0 °
Bitola do condutor, flexível	0,5 mm ² ... 2,5 mm ²
Bitola do condutor AWG	20 ... 14

MSTBC 2,5/ 6-STZFD-5,08 - Conector para placa de circuito impresso

1809310

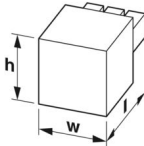
<https://www.phoenixcontact.com/br/produtos/1809310>

Dados de material

Dados de material - caixa

Cor (Caixa)	verde (6021)
Material isolante	PA
Grupo de material isolante	I
CTI conforme IEC 60112	600
Classe de inflamabilidade conforme UL 94	V0
Índice de inflamabilidade ao fio incandescente GWFI conforme EN 60695-2-12	850
Temperatura de ignição ao fio incandescente GWIT conforme EN 60695-2-13	775
Temperatura do ensaio de pressão esférica conforme EN 60695-10-2	125 °C

Medidas

Desenho de medidas	
Passo	5,08 mm
Largura [w]	40,13 mm
Altura [h]	10,7 mm
Comprimento [l]	25 mm

Montagem

Tipo de montagem	Montagem direta
Torque de aperto	0,3 Nm

Avisos

Instrução para funcionamento	Conectores COMBICON são conectores sem potência de comutação (COC) de acordo com DIN EN 61984. Em aplicações de acordo com o uso previsto, eles não podem ser separados ou conectados sob tensão ou sob carga.
------------------------------	--

Condições ambientais e de vida útil operacional

Condições ambientais

Temperatura ambiente (armazenamento/transporte)	-40 °C ... 70 °C
Umidade relativa do ar (armazenamento/transporte)	30 % ... 70 %
Temperatura ambiente (montagem)	-5 °C ... 100 °C
Temperatura ambiente (funcionamento)	-40 °C ... 100 °C (dependente da curva de redução de carga)

MSTBC 2,5/ 6-STZFD-5,08 - Conector para placa de circuito impresso



1809310

<https://www.phoenixcontact.com/br/produtos/1809310>

Ensaio elétrico

Distâncias de isolamento e fuga |

Especificação de teste	DIN EN 60664-1 (VDE 0110-1):2008-01
Grupo de material isolante	I
Resistência à corrente de fuga (DIN EN 60112 (VDE 0303-11))	CTI 600
Tensão de isolamento nominal (III/3)	320 V
Tensão de impulso nominal (III/3)	4 kV
valor mínimo da distância de isolamento - campo heterogêneo (III/3)	3 mm
valor mínimo da distância de fuga (III/3)	4 mm
Tensão de isolamento nominal (III/2)	320 V
Tensão de impulso nominal (III/2)	4 kV
valor mínimo da distância de isolamento - campo heterogêneo (III/2)	3 mm
valor mínimo da distância de fuga (III/2)	3 mm
Tensão de isolamento nominal (II/2)	630 V
Tensão de impulso nominal (II/2)	4 kV
valor mínimo da distância de isolamento - campo heterogêneo (II/2)	3 mm
valor mínimo da distância de fuga (II/2)	3,2 mm

Especificações de embalagem

Tipo de embalagem	embalado em caixa de cartão
-------------------	-----------------------------

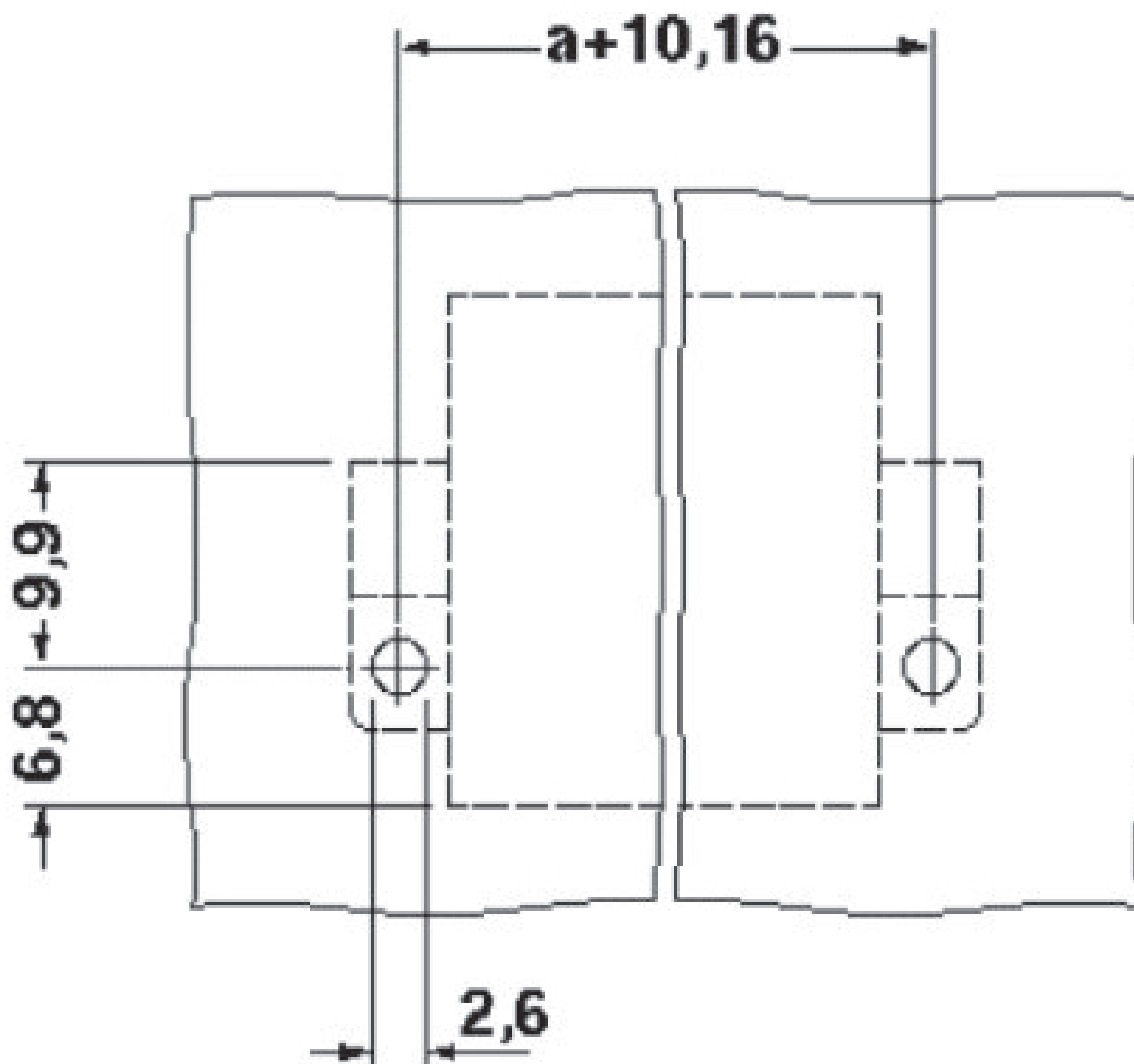
MSTBC 2,5/ 6-STZFD-5,08 - Conector para placa de circuito impresso

1809310

<https://www.phoenixcontact.com/br/produtos/1809310>

Desenhos

Esquema de pinagem/Geometria de pino de solda



MSTBC 2,5/ 6-STZFD-5,08 - Conector para placa de circuito impresso




1809310


<https://www.phoenixcontact.com/br/produtos/1809310>

Certificações

To download certificates, visit the product detail page: <https://www.phoenixcontact.com/br/produtos/1809310>

 cULus Recognized ID de certificação: E60425-19930525				
	Tensão nominal U_N	Corrente nominal I_N	Bitola AWG	Bitola mm^2
B	300 V	10 A	20 - 14	-
D	300 V	10 A	20 - 14	-

 CSA ID de certificação: 13631				
	Tensão nominal U_N	Corrente nominal I_N	Bitola AWG	Bitola mm^2
keine	300 V	10 A	20 - 14	-

 Autorização de símbolos VDE ID de certificação: 40050648				
--	--	--	--	--

MSTBC 2,5/ 6-STZFD-5,08 - Conector para placa de circuito impresso



1809310

<https://www.phoenixcontact.com/br/produtos/1809310>

Classificações

ECLASS

ECLASS-13.0	27460202
ECLASS-15.0	27460202

ETIM

ETIM 10.0	EC002638
-----------	----------

UNSPSC

UNSPSC 21.0	39121400
-------------	----------

MSTBC 2,5/ 6-STZFD-5,08 - Conector para placa de circuito impresso



1809310

<https://www.phoenixcontact.com/br/produtos/1809310>

Environmental product compliance

EU RoHS

Cumpre os requisitos segundo a diretiva RoHS

Sim, Sem regras de exceção

China RoHS

Environment friendly use period (EFUP)

EFUP-E

Nenhuma substância perigosa acima dos valores-limite

EU REACH SVHC

Nota sobre as substâncias candidatas do REACH (n.º CAS)

Nenhuma substância com uma concentração em massa superior a 0,1%

Phoenix Contact 2026 © - Todos os direitos reservados

<https://www.phoenixcontact.com>

PHOENIX CONTACT Ind. Com. Ltda.

Av. das Nações Unidas, 11.541, 19º andar - Brooklin Paulista

CEP:04578-000 - São Paulo/SP - Brasil

(11) 3871-6400

vendas@phoenixcontact.com.br