

MVSTBU 2,5/ 4-GFB-5,08 - Conector fixo para placas de circuito impresso



1788363

<https://www.phoenixcontact.com/br/produtos/1788363>

Tenha em atenção que os dados exibidos neste documento PDF são gerados a partir de nosso catálogo online. Encontre os dados completos na documentação do usuário. Aplicam-se nossas Condições Gerais de Utilização para downloads.



Bloco de encaixe direto, bitola nominal: 2,5 mm², cor: verde, corrente nominal: 12 A, tensão de teste (III/2): 320 V, superfície de contato: Sn, tipo de contato: Pino, quantidade de potenciais: 4, número de linhas: 1, número de polos: 4, quantidade de conexões: 4, família de artigos: MVSTBU 2,5/...-GFB, passo: 5,08 mm, tipo de conexão: Conexão por rosqueamento com luva de tração, forma da cabeça do parafuso: L Ranhura longitudinal, montagem: Montagem direta, sentido de conexão condutor/platina: 0 °, quantidade de pinos de solda por potencial: 1, sistema de conexão: COMBICON MSTB 2,5, intertravamento: Travamento parafusado, tipo de fixação: Flange rosqueado, tipo de embalagem: embalado em caixa de cartão

Suas vantagens

- Blocos de encaixe direto com flanges de fixação para conexão sobre placas de montagens ou conversões de equipamentos
- Combinável com família MSTB 2,5
- Flexibilidade máxima no design dos equipamentos - uma régua básica para conectores com diversas tecnologias de conexão
- O conhecido princípio de conexão permite uma utilização em todo o mundo
- Permite a conexão de dois condutores

Dados comerciais

Código	1788363
Unidades por embalagem	50 Unidade
Chave comercial	AACM
Chave de produto	AACMCB
GTIN	4017918043421
Peso por unidade (inclusive embalagem)	10,59 g
Peso por unidade (exclusive embalagem)	10,009 g
País de origem	DE

MVSTBU 2,5/ 4-GFB-5,08 - Conector fixo para placas de circuito impresso



1788363

<https://www.phoenixcontact.com/br/produtos/1788363>

Dados técnicos

Propriedades do artigo

Tipo de produto	Bloco de encaixe direto
Família de produtos	MVSTBU 2,5/..-GFB
Linha de produtos	COMBICON Connectors M
Formato	Montagem direta
Número de pólos	4
Passo	5,08 mm
Número de conexões	4
Número de linhas	1
Quantidade de potenciais	4
Flange de fixação	Flange rosqueado
Quantidade de pinos de solda por potencial	1

Características elétricas

Propriedades

Corrente nominal I_N	12 A
Tensão U_N	320 V
Resistência de contato	3 mΩ
Tensão de dimensionamento (III/3)	320 V
Tensão de teste (III/3)	4 kV
Tensão de teste (III / 2)	320 V
Tensão de teste (III/2)	4 kV
Tensão de dimensionamento (II/2)	630 V
Tensão de teste (II/2)	4 kV

Dados de conexão

Tecnologia de conexão

Formato	Montagem direta
Sistema de conectores	COMBICON MSTB 2,5
Bitola nominal	2,5 mm ²
Tipo de contato	Pino

Intertravamento

Tipo de travamento	Travamento parafusado
Flange de fixação	Flange rosqueado
Torque de aperto	0,3 Nm

Conexão de condutores

Tipo de conexão	Conexão por rosqueamento com luva de tração
Sentido de conexão do condutor para o sentido de encaixe	0 °

MVSTBU 2,5/ 4-GFB-5,08 - Conector fixo para placas de circuito impresso



1788363

<https://www.phoenixcontact.com/br/produtos/1788363>

Bitola do condutor, fixa	0,2 mm ² ... 2,5 mm ²
Bitola do condutor, flexível	0,2 mm ² ... 2,5 mm ²
Bitola do condutor AWG	24 ... 12
Bitola do condutor flexível com terminal tubular sem capa isolante	0,25 mm ² ... 2,5 mm ²
Bitola do condutor flexível com terminal tubular com capa isolante	0,25 mm ² ... 2,5 mm ²
2 condutores com o mesmo perfil, fixos	0,2 mm ² ... 1 mm ²
2 condutores com o mesmo perfil, flexíveis	0,2 mm ² ... 1,5 mm ²
2 condutores com a mesma bitola, flexíveis com AEH sem suporte de plástico	0,25 mm ² ... 1 mm ²
2 condutores com a mesma bitola flexíveis com terminal tubular TWIN com luva de plástico	0,5 mm ² ... 1 mm ²
Pino calibrador a x b / diâmetro	2,8 mm x 2,0 mm / 2,4 mm
Comprimento de decapagem	7 mm
Torque de aperto	0,5 Nm ... 0,6 Nm

Montagem

Tipo de montagem	Montagem direta
Flange	
Torque de aperto	0,3 Nm

Dados de material

Dados de material - contato

Nota	Conforme WEEE/RoHS, sem filamentos conforme IEC 60068-2-82/JEDEC JESD 201
Material de contato	Liga de Cu
Condições da superfície	estanhado galvanicamente
Superfície metálica do ponto de prensagem (camada de cobertura)	Estanho (5 - 7 µm Sn)
Superfície metálica do ponto de prensagem (camada intermédia)	Níquel (2 - 3 µm Ni)
Superfície metálica da área de contato (camada de cobertura)	Estanho (5 - 7 µm Sn)
Superfície metálica da área de contato (camada intermédia)	Níquel (2 - 3 µm Ni)

Dados de material - caixa

Cor (Caixa)	verde (6021)
Material isolante	PA
Grupo de material isolante	I
CTI conforme IEC 60112	600
Classe de inflamabilidade conforme UL 94	V0
Índice de inflamabilidade ao fio incandescente GWFI conforme EN 60695-2-12	850
Temperatura de ignição ao fio incandescente GWIT conforme EN 60695-2-13	775

MVSTBU 2,5/ 4-GFB-5,08 - Conector fixo para placas de circuito impresso



1788363

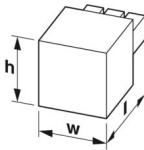
<https://www.phoenixcontact.com/br/produtos/1788363>

Temperatura do ensaio de pressão esférica conforme EN 60695-10-2	125 °C
--	--------

Avisos

Instrução para funcionamento	Conectores COMBICON são conectores sem potência de comutação (COC) de acordo com DIN EN 61984. Em aplicações de acordo com o uso previsto, eles não podem ser separados ou conectados sob tensão ou sob carga.
------------------------------	--

Medidas

Desenho de medidas	
Passo	5,08 mm
Largura [w]	31,64 mm
Altura [h]	17,3 mm
Comprimento [l]	20,5 mm

Ensaio mecânicos

Teste de danos dos condutores e afrouxamento

Especificação de teste	DIN EN 60999-1 (VDE 0609-1):2000-12
Resultado	Aprovado no teste

Teste de tração

Especificação de teste	DIN EN 60999-1 (VDE 0609-1):2000-12
Bitola de condutor/tipo de condutor/força de tração valor de referência/valor real	0,2 mm ² / rígido / > 10 N
	0,2 mm ² / flexível / > 10 N
	2,5 mm ² / rígido / > 50 N
	2,5 mm ² / flexível / > 50 N

Forças de encaixe e remoção

Resultado	Aprovado no teste
Número de ciclos	25
Força de inserção por polo aprox.	8 N
Força de tração por polo aprox.	6 N

Teste de torque

Especificação de teste	DIN EN 60999-1 (VDE 0609-1):2000-12
------------------------	-------------------------------------

Suporte de contato em utilização

Especificação de teste	DIN EN 60512-15-1:2009-03
Suporte de contato em utilização Requisito >20 N	Aprovado no teste

MVSTBU 2,5/ 4-GFB-5,08 - Conector fixo para placas de circuito impresso



1788363

<https://www.phoenixcontact.com/br/produtos/1788363>

Resistência das inscrições

Especificação de teste	DIN EN 60068-2-70:1996-07
Resultado	Aprovado no teste

Polarização e codificação

Especificação de teste	DIN EN 60512-13-5:2006-11
Resultado	Aprovado no teste

Inspeção visual

Especificação de teste	DIN EN 60512-1-1:2003-01
Resultado	Aprovado no teste

Inspeção dimensional

Especificação de teste	DIN EN 60512-1-2:2003-01
Resultado	Aprovado no teste

Ensaio elétrico

Teste térmico | Grupo de teste C

Especificação de teste	DIN EN 60512-5-1:2003-01
Número de polos verificado	20

Resistência de isolamento

Especificação de teste	DIN EN 60512-3-1:2003-01
Resistência de isolamento de polos adjacentes	> 5 MΩ

Distâncias de isolamento e fuga |

Especificação de teste	DIN EN 60664-1 (VDE 0110-1):2008-01
Grupo de material isolante	I
Resistência à corrente de fuga (DIN EN 60112 (VDE 0303-11))	CTI 600
Tensão de isolamento nominal (III/3)	320 V
Tensão de impulso nominal (III/3)	4 kV
valor mínimo da distância de isolamento - campo heterogêneo (III/3)	3 mm
valor mínimo da distância de fuga (III/3)	4 mm
Tensão de isolamento nominal (III/2)	320 V
Tensão de impulso nominal (III/2)	4 kV
valor mínimo da distância de isolamento - campo heterogêneo (III/2)	3 mm
valor mínimo da distância de fuga (III/2)	3 mm
Tensão de isolamento nominal (II/2)	630 V
Tensão de impulso nominal (II/2)	4 kV
valor mínimo da distância de isolamento - campo heterogêneo (II/2)	3 mm
valor mínimo da distância de fuga (II/2)	3,2 mm

MVSTBU 2,5/ 4-GFB-5,08 - Conector fixo para placas de circuito impresso



1788363

<https://www.phoenixcontact.com/br/produtos/1788363>

Condições ambientais e de vida útil operacional

Teste de vibração

Especificação de teste	DIN EN 60068-2-6 (VDE 0468-2-6):2008-10
Frequência	10 - 150 - 10 Hz
Velocidade Sweep	1 oitava/min
Amplitude	0,35 mm (10 Hz ... 60,1 Hz)
Aceleração	5g (60,1 Hz ... 150 Hz)
Duração do teste por eixo	2,5 h
Sentidos de teste	Eixo X, Y e Z

Teste de vida útil

Especificação de teste	DIN EN 60512-9-1 (VDE 0687-512-9-1):2010-12
Tensão suportável de impulso ao nível do mar	4,8 kV
Resistência de passagem R ₁	3 mΩ
Resistência de passagem R ₂	3,2 mΩ
Ciclos de encaixe	25
Resistência de isolamento de polos adjacentes	> 5 MΩ

Teste climático

Especificação de teste	DIN EN ISO 6988:1997-03
Estresse por corrosão	0,2 dm ³ SO ₂ em 300 dm ³ /40 °C/1 ciclo
Estresse por calor	100 °C/168 h
Tensão alternada suportável	2,21 kV

Choques

Especificação de teste	DIN EN 60068-2-27 (VDE 0468-2-27):2010-02
Tipo de choque	semisenoidal
Aceleração	30g
Duração do choque	18 ms
Sentidos de teste	Eixo X, Y e Z (positivo e negativo)

Condições ambientais

Temperatura ambiente (operação)	-40 °C ... 100 °C (dependente da curva de redução de carga)
Temperatura ambiente (armazenamento/transporte)	-40 °C ... 70 °C
Umidade relativa do ar (armazenamento/transporte)	30 % ... 70 %
Temperatura ambiente (montagem)	-5 °C ... 100 °C

Especificações de embalagem

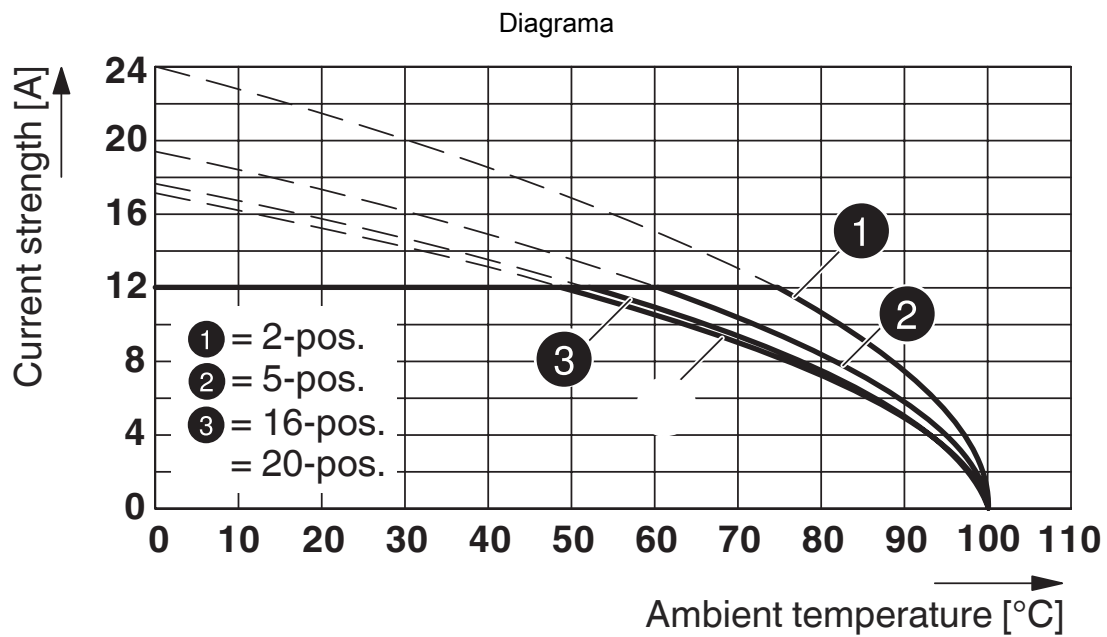
Tipo de embalagem	embalado em caixa de cartão
-------------------	-----------------------------

MVSTBU 2,5/ 4-GFB-5,08 - Conector fixo para placas de circuito impresso

1788363

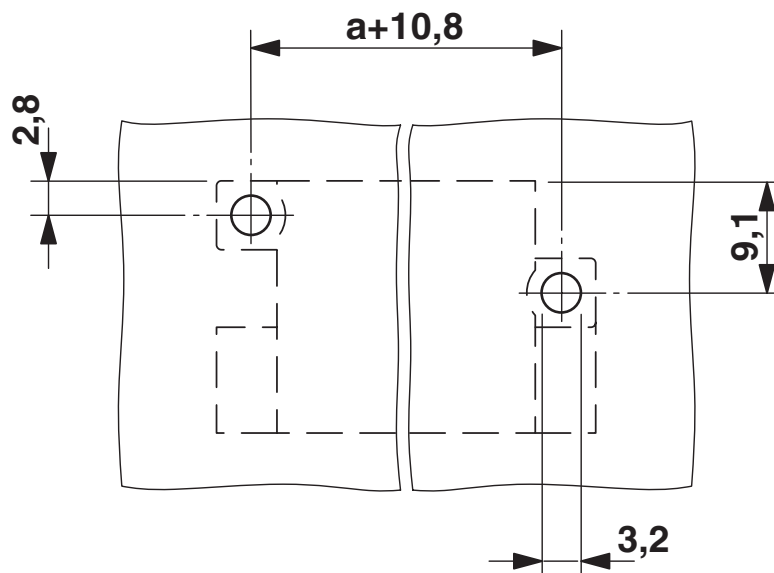
<https://www.phoenixcontact.com/br/produtos/1788363>

Desenhos



Tipo: MVSTBW 2,5/...STF-5,08 com MVSTBU 2,5/...GFB-5,08

Esquema de pinagem/Geometria de pino de solda



MVSTBU 2,5/ 4-GFB-5,08 - Conector fixo para placas de circuito impresso





1788363

<https://www.phoenixcontact.com/br/produtos/1788363>

Certificações

To download certificates, visit the product detail page: <https://www.phoenixcontact.com/br/produtos/1788363>

 CSA ID de certificação: 13631				
	Tensão nominal U_N	Corrente nominal I_N	Bitola AWG	Bitola mm^2
keine				
	300 V	10 A	28 - 12	-

 cULus Recognized ID de certificação: E60425-19931014				
	Tensão nominal U_N	Corrente nominal I_N	Bitola AWG	Bitola mm^2
B				
Conexão a parafuso	250 V	12 A	30 - 12	-
2 condutores com bitola igual	250 V	12 A	24 - 16	-
D				
Conexão a parafuso	300 V	10 A	30 - 12	-
2 condutores com bitola igual	300 V	10 A	24 - 16	-

 Autorização de símbolos VDE ID de certificação: 40050694				
	Tensão nominal U_N	Corrente nominal I_N	Bitola AWG	Bitola mm^2
keine				
	250 V	12 A	-	-

MVSTBU 2,5/ 4-GFB-5,08 - Conector fixo para placas de circuito impresso



1788363

<https://www.phoenixcontact.com/br/produtos/1788363>

Classificações

ECLASS

ECLASS-13.0	27460202
ECLASS-15.0	27460202

ETIM

ETIM 9.0	EC002638
----------	----------

UNSPSC

UNSPSC 21.0	39121400
-------------	----------

MVSTBU 2,5/ 4-GFB-5,08 - Conector fixo para placas de circuito impresso



1788363

<https://www.phoenixcontact.com/br/produtos/1788363>

Environmental product compliance

EU RoHS

Cumpra os requisitos segundo a diretiva RoHS	Sim, Sem regras de exceção
--	----------------------------

China RoHS

Environment friendly use period (EFUP)	EFUP-E
	Nenhuma substância perigosa acima dos valores-limite

EU REACH SVHC

Nota sobre as substâncias candidatas do REACH (n.º CAS)	Nenhuma substância com uma concentração em massa superior a 0,1%
---	--

Phoenix Contact 2025 © - Todos os direitos reservados

<https://www.phoenixcontact.com>

PHOENIX CONTACT Ind. Com. Ltda.

Av. das Nações Unidas, 11.541, 19º andar - Brooklin Paulista

CEP:04578-000 - São Paulo/SP - Brasil

(11) 3871-6400

vendas@phoenixcontact.com.br