

MSTB 2,5/ 3-STZ-5,08 - Conector para placa de circuito impresso



1776168

<https://www.phoenixcontact.com/br/produtos/1776168>

Tenha em atenção que os dados exibidos neste documento PDF são gerados a partir de nosso catálogo online. Encontre os dados completos na documentação do usuário. Aplicam-se nossas Condições Gerais de Utilização para downloads.



Conector de placas de circuito impresso, bitola nominal: 2,5 mm², cor: verde, corrente nominal: 12 A, tensão de teste (III/2): 320 V, superfície de contato: Sn, tipo de contato: Soquete, quantidade de potenciais: 3, número de linhas: 1, número de polos: 3, quantidade de conexões: 3, família de artigos: MSTB 2,5/..-ST, passo: 5,08 mm, tipo de conexão: Conexão por rosqueamento com luva de tração, forma da cabeça do parafuso: L Ranhura longitudinal, sentido de conexão condutor/platina: 0 °, gancho de encaixe: - Gancho de encaixe, sistema de conexão: COMBICON MSTB 2,5, intertravamento: sem, tipo de fixação: sem, tipo de embalagem: embalado em caixa de cartão, Auxílio de extração (STZ11)

Suas vantagens

- O conhecido princípio de conexão permite uma utilização em todo o mundo
- O auxiliar de remoção facilita o manuseio e permite reduzir as forças de tração sobre o ponto de contato
- Permite a conexão de dois condutores

Dados comerciais

Código	1776168
Unidades por embalagem	50 Unidade
Chave comercial	AACA
Chave de produto	AACAGE
GTIN	4017918038540
Peso por unidade (inclusive embalagem)	6,53 g
Peso por unidade (exclusive embalagem)	5,84 g
País de origem	DE

MSTB 2,5/ 3-STZ-5,08 - Conector para placa de circuito impresso



1776168

<https://www.phoenixcontact.com/br/produtos/1776168>

Dados técnicos

Propriedades do artigo

Tipo de produto	Conector de placas de circuito impresso
Família de produtos	MSTB 2,5/...-ST
Linha de produtos	COMBICON Connectors M
Formato	Padrão
Número de pólos	3
Passo	5,08 mm
Número de conexões	3
Número de linhas	1
Quantidade de potenciais	3
Tipo de montagem	sem

Características elétricas

Propriedades

Corrente nominal I_N	12 A
Tensão U_N	320 V
Tensão de dimensionamento (III/3)	250 V
Tensão de teste (III/3)	4 kV
Tensão de teste (III / 2)	320 V
Tensão de teste (III/2)	4 kV
Tensão de dimensionamento (II/2)	630 V
Tensão de teste (II/2)	4 kV

Dados de conexão

Tecnologia de conexão

Formato	Padrão
Sistema de conectores	COMBICON MSTB 2,5
Bitola nominal	2,5 mm ²
Tipo de contato	Soquete

Intertravamento

Tipo de travamento	sem
Tipo de montagem	sem

Conexão de condutores

Tipo de conexão	Conexão por rosqueamento com luva de tração
Sentido de conexão Condutor/platina	0 °
Bitola do condutor, fixa	0,2 mm ² ... 2,5 mm ²
Bitola do condutor, flexível	0,2 mm ² ... 2,5 mm ²
Bitola do condutor AWG	24 ... 12

MSTB 2,5/ 3-STZ-5,08 - Conector para placa de circuito impresso



1776168

<https://www.phoenixcontact.com/br/produtos/1776168>

Bitola do condutor flexível com terminal tubular sem capa isolante	0,25 mm ² ... 2,5 mm ²
Bitola do condutor flexível com terminal tubular com capa isolante	0,25 mm ² ... 2,5 mm ²
2 condutores com o mesmo perfil, fixos	0,2 mm ² ... 1 mm ²
2 condutores com o mesmo perfil, flexíveis	0,2 mm ² ... 1,5 mm ²
2 condutores com a mesma bitola, flexíveis com AEH sem suporte de plástico	0,25 mm ² ... 1 mm ²
2 condutores com a mesma bitola flexíveis com terminal tubular TWIN com luva de plástico	0,5 mm ² ... 1,5 mm ²
Pino calibrador a x b / diâmetro	2,8 mm x 2,0 mm / 2,4 mm
Comprimento de decapagem	7 mm
Forma de acionamento da cabeça do parafuso	Ranhura longitudinal (L)
Torque de aperto	0,5 Nm ... 0,6 Nm

Indicações relativas aos terminais tubulares sem capa isolante

alicate de crimpagem recomendado	1212034 CRIMPFOX 6
----------------------------------	--------------------

Indicações relativas aos terminais tubulares com capa isolante

alicate de crimpagem recomendado	1212034 CRIMPFOX 6
----------------------------------	--------------------

Dados de material

Dados de material - contato

Nota	Conforme WEEE/RoHS, sem filamentos conforme IEC 60068-2-82/JEDEC JESD 201
Material de contato	Liga de Cu
Condições da superfície	galvanizada a quente
Superfície metálica do ponto de prensagem (camada de cobertura)	Estanho (5 - 7 µm Sn)
Superfície metálica da área de contato (camada de cobertura)	Estanho (5 - 7 µm Sn)

Dados de material - caixa

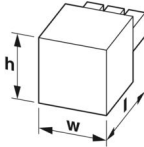
Cor (Caixa)	verde (6021)
Material isolante	PA
Grupo de material isolante	I
CTI conforme IEC 60112	600
Classe de inflamabilidade conforme UL 94	V0
Índice de inflamabilidade ao fio incandescente GWFI conforme EN 60695-2-12	850
Temperatura de ignição ao fio incandescente GWIT conforme EN 60695-2-13	775
Temperatura do ensaio de pressão esférica conforme EN 60695-10-2	125 °C

Medidas

MSTB 2,5/ 3-STZ-5,08 - Conector para placa de circuito impresso

1776168

<https://www.phoenixcontact.com/br/produtos/1776168>

Desenho de medidas	
Passo	5,08 mm
Largura [w]	15,24 mm
Altura [h]	15,5 mm
Comprimento [l]	54,3 mm

Avisos

Instrução para funcionamento	Conectores COMBICON são conectores sem potência de comutação (COC) de acordo com DIN EN 61984. Em aplicações de acordo com o uso previsto, eles não podem ser separados ou conectados sob tensão ou sob carga.
------------------------------	--

Condições ambientais e de vida útil operacional

Condições ambientais

Temperatura ambiente (operação)	-40 °C ... 100 °C (dependente da curva de redução de carga)
Temperatura ambiente (armazenamento/transporte)	-40 °C ... 70 °C
Umidade relativa do ar (armazenamento/transporte)	30 % ... 70 %
Temperatura ambiente (montagem)	-5 °C ... 100 °C

Ensaio elétrico

Distâncias de isolamento e fuga |

Especificação de teste	DIN EN 60664-1 (VDE 0110-1):2008-01
Grupo de material isolante	I
Resistência à corrente de fuga (DIN EN 60112 (VDE 0303-11))	CTI 600
Tensão de isolamento nominal (III/3)	250 V
Tensão de impulso nominal (III/3)	4 kV
valor mínimo da distância de isolamento - campo heterogêneo (III/3)	3 mm
valor mínimo da distância de fuga (III/3)	3,2 mm
Tensão de isolamento nominal (III/2)	320 V
Tensão de impulso nominal (III/2)	4 kV
valor mínimo da distância de isolamento - campo heterogêneo (III/2)	3 mm
valor mínimo da distância de fuga (III/2)	3 mm
Tensão de isolamento nominal (II/2)	630 V
Tensão de impulso nominal (II/2)	4 kV
valor mínimo da distância de isolamento - campo heterogêneo (II/2)	3 mm
valor mínimo da distância de fuga (II/2)	3,2 mm

MSTB 2,5/ 3-STZ-5,08 - Conector para placa de circuito impresso



1776168

<https://www.phoenixcontact.com/br/produtos/1776168>

Especificações de embalagem

Tipo de embalagem	embalado em caixa de cartão
-------------------	-----------------------------

MSTB 2,5/ 3-STZ-5,08 - Conector para placa de circuito impresso





1776168


<https://www.phoenixcontact.com/br/produtos/1776168>

Certificações

To download certificates, visit the product detail page: <https://www.phoenixcontact.com/br/produtos/1776168>

 CSA ID de certificação: 13631				
	Tensão nominal U_N	Corrente nominal I_N	Bitola AWG	Bitola mm^2
B	300 V	15 A	28 - 12	-
D	300 V	10 A	28 - 12	-

 cULus Recognized ID de certificação: E60425-19931011				
	Tensão nominal U_N	Corrente nominal I_N	Bitola AWG	Bitola mm^2
B	300 V	15 A	30 - 12	-
D	300 V	10 A	30 - 12	-

 VDE Zeichengenehmigung ID de certificação: 40050694				
	Tensão nominal U_N	Corrente nominal I_N	Bitola AWG	Bitola mm^2
keine	250 V	12 A	-	0,2 - 2,5

MSTB 2,5/ 3-STZ-5,08 - Conector para placa de circuito impresso



1776168

<https://www.phoenixcontact.com/br/produtos/1776168>

Classificações

ECLASS

ECLASS-13.0	27460202
ECLASS-15.0	27460202

ETIM

ETIM 9.0	EC002638
----------	----------

UNSPSC

UNSPSC 21.0	39121400
-------------	----------

MSTB 2,5/ 3-STZ-5,08 - Conector para placa de circuito impresso



1776168

<https://www.phoenixcontact.com/br/produtos/1776168>

Environmental product compliance

EU RoHS

Cumpra os requisitos segundo a diretiva RoHS	Sim, Sem regras de exceção
--	----------------------------

China RoHS

Environment friendly use period (EFUP)	EFUP-E
	Nenhuma substância perigosa acima dos valores-limite

EU REACH SVHC

Nota sobre as substâncias candidatas do REACH (n.º CAS)	Nenhuma substância com uma concentração em massa superior a 0,1%
---	--

EF3.0 Mudanças climáticas

CO2e kg	0,054 kg CO2e
---------	---------------

Phoenix Contact 2025 © - Todos os direitos reservados

<https://www.phoenixcontact.com>

PHOENIX CONTACT Ind. Com. Ltda.

Av. das Nações Unidas, 11.541, 19º andar - Brooklin Paulista

CEP:04578-000 - São Paulo/SP - Brasil

(11) 3871-6400

vendas@phoenixcontact.com.br