

MSTB 2,5/ 6-ST AU - Conector para placa de circuito impresso



1752467

<https://www.phoenixcontact.com/br/produtos/1752467>

Tenha em atenção que os dados exibidos neste documento PDF são gerados a partir de nosso catálogo online. Encontre os dados completos na documentação do usuário. Aplicam-se nossas Condições Gerais de Utilização para downloads.



Conector de placas de circuito impresso, bitola nominal: 2,5 mm², cor: verde, corrente nominal: 12 A, tensão de teste (III/2): 320 V, superfície de contato: Au, tipo de contato: Soquete, quantidade de potenciais: 6, número de linhas: 1, número de polos: 6, quantidade de conexões: 6, família de artigos: MSTB 2,5/...-ST, passo: 5 mm, tipo de conexão: Conexão por rosqueamento com luva de tração, forma da cabeça do parafuso: L Ranhura longitudinal, sentido de conexão condutor/platina: 0 °, gancho de encaixe: - Gancho de encaixe, sistema de conexão: COMBICON MSTB 2,5, intertravamento: sem, tipo de fixação: sem, tipo de embalagem: embalado em caixa de cartão

Suas vantagens

- Pontos de contato dourados asseguram condutividade de qualidade estável por longo tempo
- O conhecido princípio de conexão permite uma utilização em todo o mundo
- Aquecimento reduzido devido a uma força de contato elevada
- Permite a conexão de dois condutores

Dados comerciais

Código	1752467
Unidades por embalagem	50 Unidade
Quantidade mínima de pedido	50 Unidade
Nota	Produção ligada a pedido (sem retorno)
Chave comercial	AACAFC
Chave de produto	AACAFC
GTIN	4017918223052
Peso por unidade (inclusive embalagem)	10,25 g
Peso por unidade (exclusive embalagem)	9,776 g
País de origem	As informações sobre o país de origem são fornecidas com a entrega.

MSTB 2,5/ 6-ST AU - Conector para placa de circuito impresso



1752467

<https://www.phoenixcontact.com/br/produtos/1752467>

Dados técnicos

Propriedades do artigo

Tipo de produto	Conector de placas de circuito impresso
Família de produtos	MSTB 2,5/...-ST
Linha de produtos	COMBICON Connectors M
Número de pólos	6
Passo	5 mm
Número de conexões	6
Número de linhas	1
Quantidade de potenciais	6
Tipo de montagem	sem

Características elétricas

Propriedades

Corrente nominal I_N	12 A
Tensão U_N	320 V
Resistência de contato	2,1 mΩ
Tensão de dimensionamento (III/3)	250 V
Tensão de teste (III/3)	4 kV
Tensão de teste (III / 2)	320 V
Tensão de teste (III/2)	4 kV
Tensão de dimensionamento (II/2)	630 V
Tensão de teste (II/2)	4 kV

Dados de conexão

Tecnologia de conexão

Sistema de conectores	COMBICON MSTB 2,5
Bitola nominal	2,5 mm ²
Tipo de contato	Soquete

Intertravamento

Tipo de travamento	sem
Tipo de montagem	sem

Conexão de condutores

Tipo de conexão	Conexão por rosqueamento com luva de tração
Sentido de conexão Condutor/platina	0 °
Bitola do condutor, fixa	0,2 mm ² ... 2,5 mm ²
Bitola do condutor, flexível	0,2 mm ² ... 2,5 mm ²
Bitola do condutor AWG	24 ... 12
Bitola do condutor flexível com terminal tubular sem capa isolante	0,25 mm ² ... 2,5 mm ²
Bitola do condutor flexível com terminal tubular com capa	0,25 mm ² ... 2,5 mm ²

MSTB 2,5/ 6-ST AU - Conector para placa de circuito impresso



1752467

<https://www.phoenixcontact.com/br/produtos/1752467>

isolante	
2 condutores com o mesmo perfil, fixos	0,2 mm ² ... 1 mm ²
2 condutores com o mesmo perfil, flexíveis	0,2 mm ² ... 1,5 mm ²
2 condutores com a mesma bitola, flexíveis com AEH sem suporte de plástico	0,25 mm ² ... 1 mm ²
2 condutores com a mesma bitola flexíveis com terminal tubular TWIN com luva de plástico	0,5 mm ² ... 1,5 mm ²
Pino calibrador a x b / diâmetro	2,8 mm x 2,0 mm / 2,4 mm
Comprimento de decapagem	7 mm
Forma de acionamento da cabeça do parafuso	Ranhura longitudinal (L)
Torque de aperto	0,5 Nm ... 0,6 Nm

Indicações relativas aos terminais tubulares sem capa isolante

alicate de crimpagem recomendado	1212034 CRIMPFOX 6
----------------------------------	--------------------

Indicações relativas aos terminais tubulares com capa isolante

alicate de crimpagem recomendado	1212034 CRIMPFOX 6
----------------------------------	--------------------

Dados de material

Dados de material - contato

Nota	Conforme WEEE/RoHS, sem filamentos conforme IEC 60068-2-82/JEDEC JESD 201
Material de contato	Liga de Cu
Condições da superfície	parcialmente folheado a ouro
Superfície metálica do ponto de prensagem (camada de cobertura)	Estanho (4 µm - 8 µm Sn)
Superfície metálica do ponto de prensagem (camada intermédia)	Níquel (2 µm - 4 µm Ni)
Superfície metálica da área de contato (camada de cobertura)	Ouro (0,8 µm - 1,4 µm Au)
Superfície metálica da área de contato (camada intermédia)	Níquel (2 µm - 4 µm Ni)

Dados de material - caixa

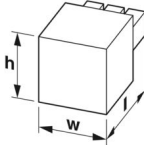
Cor (Caixa)	verde (6021)
Material isolante	PA
Grupo de material isolante	I
CTI conforme IEC 60112	600
Classe de inflamabilidade conforme UL 94	V0
Índice de inflamabilidade ao fio incandescente GWFI conforme EN 60695-2-12	850
Temperatura de ignição ao fio incandescente GWIT conforme EN 60695-2-13	775
Temperatura do ensaio de pressão esférica conforme EN 60695-10-2	125 °C

Medidas

MSTB 2,5/ 6-ST AU - Conector para placa de circuito impresso

1752467

<https://www.phoenixcontact.com/br/produtos/1752467>

Desenho de medidas	
Passo	5 mm
Largura [w]	30 mm
Altura [h]	15 mm
Comprimento [l]	18,2 mm

Avisos

Instrução para funcionamento	Conectores COMBICON são conectores sem potência de comutação (COC) de acordo com DIN EN 61984. Em aplicações de acordo com o uso previsto, eles não podem ser separados ou conectados sob tensão ou sob carga.
------------------------------	--

Ensaio mecânicos

Teste de danos dos condutores e afrouxamento

Especificação de teste	DIN EN 60999-1 (VDE 0609-1):2000-12
Resultado	Aprovado no teste

Teste de tração

Especificação de teste	DIN EN 60999-1 (VDE 0609-1):2000-12
Bitola de condutor/tipo de condutor/força de tração valor de referência/valor real	0,2 mm ² / rígido / > 10 N
	0,2 mm ² / flexível / > 10 N
	2,5 mm ² / rígido / > 50 N
	2,5 mm ² / flexível / > 50 N

Forças de encaixe e remoção

Especificação de teste	DIN EN 60512-13-2:2006-11
Resultado	Aprovado no teste
Número de ciclos	100
Força de inserção por polo aprox.	8 N
Força de tração por polo aprox.	6 N

Teste de torque

Especificação de teste	DIN EN 60999-1 (VDE 0609-1):2000-12
------------------------	-------------------------------------

Resistência das inscrições

Especificação de teste	DIN EN 60068-2-70:1996-07
Resultado	Aprovado no teste

Polarização e codificação

Especificação de teste	DIN EN 60512-13-5:2006-11
Resultado	Aprovado no teste

Inspeção visual

MSTB 2,5/ 6-ST AU - Conector para placa de circuito impresso



1752467

<https://www.phoenixcontact.com/br/produtos/1752467>

Especificação de teste	DIN EN 60512-1-1:2003-01
Resultado	Aprovado no teste

Inspeção dimensional

Especificação de teste	DIN EN 60512-1-2:2003-01
Resultado	Aprovado no teste

Condições ambientais e de vida útil operacional

Teste de vida útil

Especificação de teste	DIN EN 60512-9-1 (VDE 0687-512-9-1):2010-12
Tensão suportável de impulso ao nível do mar	4,8 kV
Resistência de passagem R_1	2,1 m Ω
Resistência de passagem R_2	2,1 m Ω
Ciclos de encaixe	100
Resistência de isolamento de polos adjacentes	> 5 M Ω

Teste climático

Especificação de teste	DIN EN ISO 6988:1997-03
Estresse por corrosão	1,0 dm ³ SO ₂ em 300 dm ³ /40 °C/1 ciclo
Estresse por calor	100 °C/168 h
Tensão alternada suportável	2,21 kV

Teste de vibração

Especificação de teste	DIN EN 60068-2-6 (VDE 0468-2-6):2008-10
Frequência	10 - 500 - 10 Hz
Velocidade Sweep	1 oitava/min
Amplitude	0,35 mm (10 Hz ... 60,1 Hz)
Aceleração	5g (60,1 Hz ... 500 Hz)
Duração do teste por eixo	2 h
Sentidos de teste	Eixo X, Y e Z

Condições ambientais

Temperatura ambiente (armazenamento/transporte)	-40 °C ... 70 °C
Umidade relativa do ar (armazenamento/transporte)	30 % ... 70 %
Temperatura ambiente (montagem)	-5 °C ... 100 °C
Temperatura ambiente (funcionamento)	-40 °C ... 100 °C (dependente da curva de redução de carga)

Ensaio elétrico

Teste térmico | Grupo de teste C

Especificação de teste	DIN EN 60512-5-1:2003-01
Número de polos verificado	24

Resistência de isolamento

Especificação de teste	DIN EN 60512-3-1:2003-01
Resistência de isolamento de polos adjacentes	> 5 M Ω

MSTB 2,5/ 6-ST AU - Conector para placa de circuito impresso



1752467

<https://www.phoenixcontact.com/br/produtos/1752467>

Distâncias de isolamento e fuga |

Especificação de teste	DIN EN 60664-1 (VDE 0110-1):2008-01
Grupo de material isolante	I
Resistência à corrente de fuga (DIN EN 60112 (VDE 0303-11))	CTI 600
Tensão de isolamento nominal (III/3)	250 V
Tensão de impulso nominal (III/3)	4 kV
valor mínimo da distância de isolamento - campo heterogêneo (III/3)	3 mm
valor mínimo da distância de fuga (III/3)	3,2 mm
Tensão de isolamento nominal (III/2)	320 V
Tensão de impulso nominal (III/2)	4 kV
valor mínimo da distância de isolamento - campo heterogêneo (III/2)	3 mm
valor mínimo da distância de fuga (III/2)	3 mm
Tensão de isolamento nominal (II/2)	630 V
Tensão de impulso nominal (II/2)	4 kV
valor mínimo da distância de isolamento - campo heterogêneo (II/2)	3 mm
valor mínimo da distância de fuga (II/2)	3,2 mm

Especificações de embalagem

Tipo de embalagem	embalado em caixa de cartão
-------------------	-----------------------------

MSTB 2,5/ 6-ST AU - Conector para placa de circuito impresso

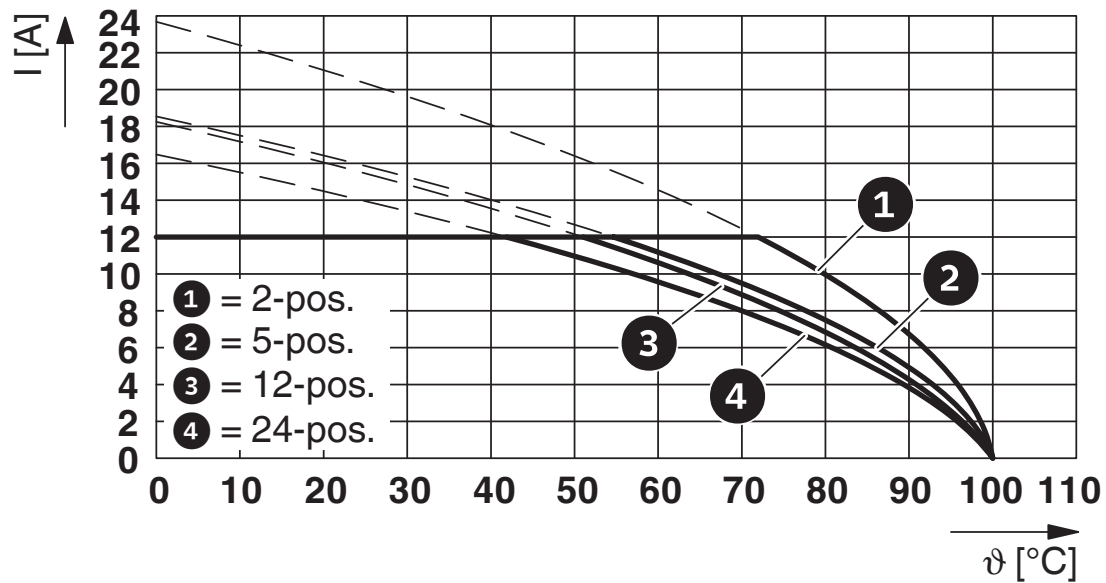


1752467

<https://www.phoenixcontact.com/br/produtos/1752467>

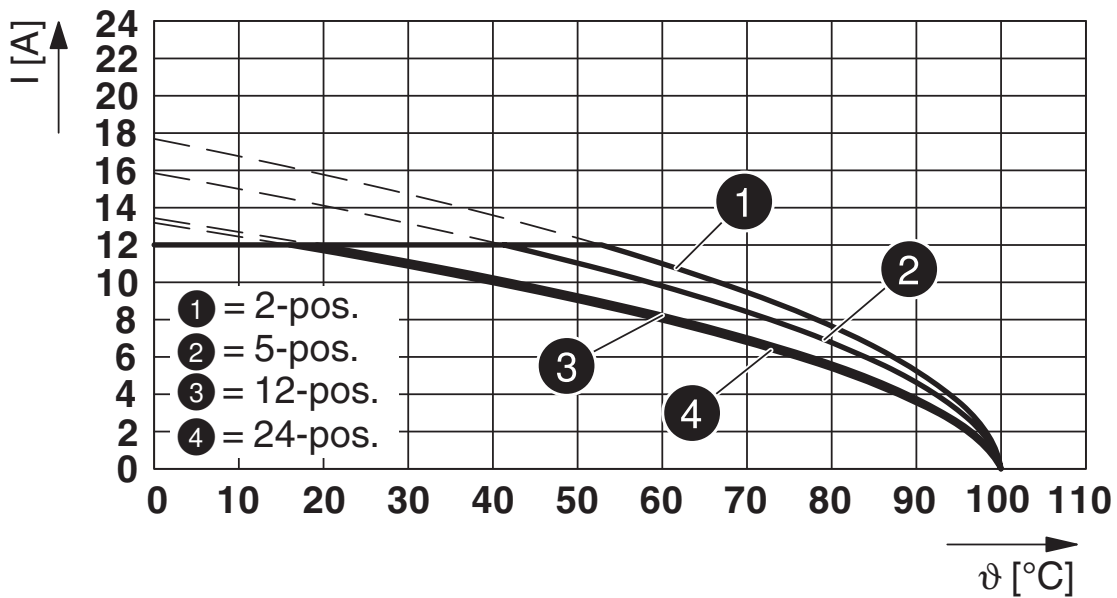
Desenhos

Diagrama



Tipo: MSTB 2,5/...-ST AU com MSTBA 2,5/...-G AU

Diagrama



Tipo: MSTB 2,5/...-ST AU com MSTBVA 2,5/...-G AU

MSTB 2,5/ 6-ST AU - Conector para placa de circuito impresso




1752467


<https://www.phoenixcontact.com/br/produtos/1752467>

Certificações

To download certificates, visit the product detail page: <https://www.phoenixcontact.com/br/produtos/1752467>

 cULus Recognized ID de certificação: E60425-19931011				
	Tensão nominal U_N	Corrente nominal I_N	Bitola AWG	Bitola mm^2
B	300 V	15 A	30 - 12	-
D	300 V	10 A	30 - 12	-

 Autorização de símbolos VDE ID de certificação: 40004701				
	Tensão nominal U_N	Corrente nominal I_N	Bitola AWG	Bitola mm^2
keine	250 V	12 A	-	0,2 - 2,5

 CSA ID de certificação: 13631-2585951				
	Tensão nominal U_N	Corrente nominal I_N	Bitola AWG	Bitola mm^2
B	300 V	15 A	28 - 12	-
D	300 V	10 A	28 - 12	-

MSTB 2,5/ 6-ST AU - Conector para placa de circuito impresso



1752467

<https://www.phoenixcontact.com/br/produtos/1752467>

Classificações

ECLASS

ECLASS-13.0	27460202
ECLASS-15.0	27460202

ETIM

ETIM 10.0	EC002638
-----------	----------

UNSPSC

UNSPSC 21.0	39121400
-------------	----------

MSTB 2,5/ 6-ST AU - Conector para placa de circuito impresso



1752467

<https://www.phoenixcontact.com/br/produtos/1752467>

Environmental product compliance

EU RoHS

Cumpre os requisitos segundo a diretiva RoHS

Sim, Sem regras de exceção

China RoHS

Environment friendly use period (EFUP)

EFUP-E

Nenhuma substância perigosa acima dos valores-limite

EU REACH SVHC

Nota sobre as substâncias candidatas do REACH (n.º CAS)

Nenhuma substância com uma concentração em massa superior a 0,1%

Phoenix Contact 2026 © - Todos os direitos reservados

<https://www.phoenixcontact.com>

PHOENIX CONTACT Ind. Com. Ltda.

Av. das Nações Unidas, 11.541, 19º andar - Brooklin Paulista

CEP:04578-000 - São Paulo/SP - Brasil

(11) 3871-6400

vendas@phoenixcontact.com.br