

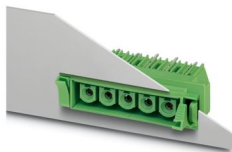
DFK-IPCV 16/ 9-G-10,16 - Header de passagem



1703124

<https://www.phoenixcontact.com/br/produtos/1703124>

Tenha em atenção que os dados exibidos neste documento PDF são gerados a partir de nosso catálogo online. Encontre os dados completos na documentação do usuário. Aplicam-se nossas Condições Gerais de Utilização para downloads.



Header de passagem, bitola nominal: 16 mm², cor: verde, corrente nominal: 76 A, tensão de teste (III/2): 1000 V, superfície de contato: Ag, tipo de contato: Soquete, quantidade de potenciais: 9, número de linhas: 1, número de polos: 9, quantidade de conexões: 9, família de artigos: DFK-IPCV 16/..-G, passo: 10,16 mm, montagem: Solda por onda, layout de pinos: Pinagem linear, comprimento de pino [P]: 4,1 mm, quantidade de pinos de solda por potencial: 3, sistema de conexão: COMBICON PC 16, Orientação da frente de encaixe: Padrão, intertravamento: sem, tipo de fixação: sem, tipo de embalagem: embalado em caixa de cartão

Suas vantagens

- O conhecido princípio de montagem permite uma utilização em todo o mundo
- O sistema de flange permite a fixação segura na parede do equipamento através de travamento de encaixe sem ferramenta ou com parafuso
- Caixa básica invertida com contatos de soquete para saídas dos equipamentos com proteção contra contato ou conexões placa a placa
- Sobremola de aço integrada para segurança adicional em caso de oscilações de temperatura e potência

Dados comerciais

Código	1703124
Unidades por embalagem	10 Unidade
Nota	Produção ligada a pedido (sem retorno)
Chave comercial	AAEW
Chave de produto	AAEWAG
GTIN	4046356031714
Peso por unidade (inclusive embalagem)	44,28 g
Peso por unidade (exclusive embalagem)	40,196 g
País de origem	PL

DFK-IPCV 16/ 9-G-10,16 - Header de passagem



1703124

<https://www.phoenixcontact.com/br/produtos/1703124>

Dados técnicos

Propriedades do artigo

Tipo de produto	Header de passagem
Família de produtos	DFK-IPCV 16/..-G
Linha de produtos	COMBICON Connectors XL
Formato	Header de passagem
Número de pólos	9
Passo	10,16 mm
Número de conexões	9
Número de linhas	1
Quantidade de potenciais	9
Tipo de montagem	sem
Layout de pinos	Pinagem linear
Quantidade de pinos de solda por potencial	3

Características elétricas

Propriedades

Corrente nominal I_N	76 A
Tensão U_N	1000 V
Tensão de dimensionamento (III/3)	630 V
Tensão de teste (III/3)	6 kV
Tensão de teste (III / 2)	1000 V
Tensão de teste (III/2)	8 kV
Tensão de dimensionamento (II/2)	1000 V
Tensão de teste (II/2)	6 kV

Montagem

Tipo de montagem	Solda por onda
Layout de pinos	Pinagem linear

Dados de material

Dados de material - contato

Nota	Conforme WEEE/RoHS, sem filamentos conforme IEC 60068-2-82/JEDEC JESD 201
Material de contato	Liga de Cu
Condições da superfície	completely silver-plated
Superfície metálica da área de contato (camada de cobertura)	Prata (4 - 8 μ m Ag)
Superfície metálica da área de solda (camada de cobertura)	Prata (4 - 8 μ m Ag)

Dados de material - caixa

Cor (Caixa)	verde (6021)
Material isolante	PA

1703124

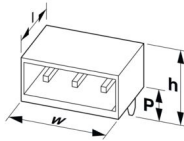
<https://www.phoenixcontact.com/br/produtos/1703124>

Grupo de material isolante	I
CTI conforme IEC 60112	600
Classe de inflamabilidade conforme UL 94	V0
Índice de inflamabilidade ao fio incandescente GWFI conforme EN 60695-2-12	850
Temperatura de ignição ao fio incandescente GWIT conforme EN 60695-2-13	775
Temperatura do ensaio de pressão esférica conforme EN 60695-10-2	125 °C

Avisos

Instrução para funcionamento	Conectores COMBICON são conectores sem potência de comutação (COC) de acordo com DIN EN 61984. Em aplicações de acordo com o uso previsto, eles não podem ser separados ou conectados sob tensão ou sob carga.
------------------------------	--

Medidas

Desenho de medidas	
Passo	10,16 mm
Largura [w]	115,56 mm
Altura [h]	51,05 mm
Comprimento [l]	22 mm
Altura de montagem	46,95 mm
Comprimento do pino de solda [P]	4,1 mm
Medidas do pino	0,8 x 1,2 mm

Design de placa de circuito impresso

Distância de pinos	10,16 mm
Diâmetro do furo de sondagem	1,7 mm

Ensaio elétrico

Distâncias de isolamento e fuga | 1. Coordenação de isolamento

Especificação de teste	DIN EN 61984 (VDE 0627):2009-11
Grupo de material isolante	I
Resistência à corrente de fuga (DIN EN 60112 (VDE 0303-11))	CTI 600
Tensão de isolamento nominal (III/3)	630 V
Tensão de impulso nominal (III/3)	6 kV
valor mínimo da distância de isolamento - campo heterogêneo (III/3)	5,5 mm
valor mínimo da distância de fuga (III/3)	8 mm
Tensão de isolamento nominal (III/2)	1000 V
Tensão de impulso nominal (III/2)	8 kV

DFK-IPCV 16/ 9-G-10,16 - Header de passagem



1703124

<https://www.phoenixcontact.com/br/produtos/1703124>

valor mínimo da distância de isolamento - campo heterogêneo (III/2)	8 mm
valor mínimo da distância de fuga (III/2)	8 mm
Tensão de isolamento nominal (II/2)	1000 V
Tensão de impulso nominal (II/2)	6 kV
valor mínimo da distância de isolamento - campo heterogêneo (II/2)	5,5 mm
valor mínimo da distância de fuga (II/2)	5,5 mm

Distâncias de isolamento e fuga | 2. Coordenação de isolamento

Especificação de teste	IEC 60664-1:2020-05
Grupo de material isolante	I
Resistência à corrente de fuga (DIN EN 60112 (VDE 0303-11))	CTI 600
Tensão de isolamento nominal (III/3)	630 V
Tensão de impulso nominal (III/3)	6 kV
valor mínimo da distância de isolamento - campo heterogêneo (III/3)	5,5 mm
valor mínimo da distância de fuga (III/3)	8 mm
Tensão de isolamento nominal (III/2)	1250 V DC
Tensão de impulso nominal (III/2)	8 kV
valor mínimo da distância de isolamento - campo heterogêneo (III/2)	8 mm
valor mínimo da distância de fuga (III/2)	8 mm
Tensão de isolamento nominal (II/2)	1500 V DC
Tensão de impulso nominal (II/2)	8 kV
valor mínimo da distância de isolamento - campo heterogêneo (II/2)	8 mm
valor mínimo da distância de fuga (II/2)	8 mm

Condições ambientais e de vida útil operacional

Condições ambientais

Temperatura ambiente (operação)	-40 °C ... 100 °C (dependente da curva de redução de carga)
Temperatura ambiente (armazenamento/transporte)	-40 °C ... 70 °C
Umidade relativa do ar (armazenamento/transporte)	30 % ... 70 %
Temperatura ambiente (montagem)	-5 °C ... 100 °C

Especificações de embalagem

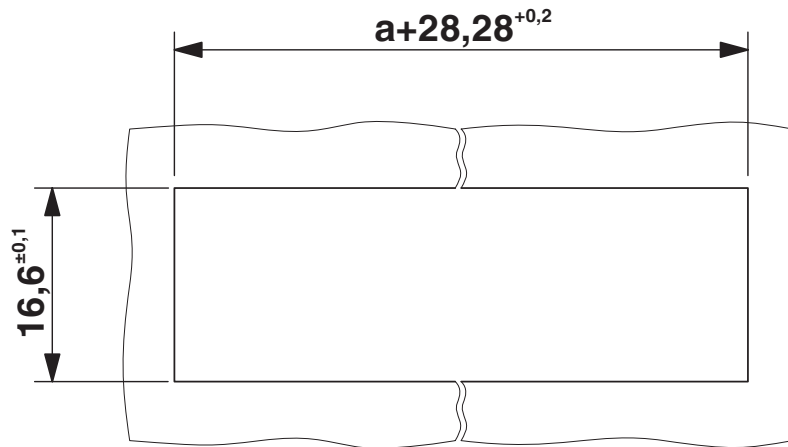
Tipo de embalagem	embalado em caixa de cartão
-------------------	-----------------------------

Especificações de embalagem

Tipo de embalagem	embalado em caixa de cartão
-------------------	-----------------------------

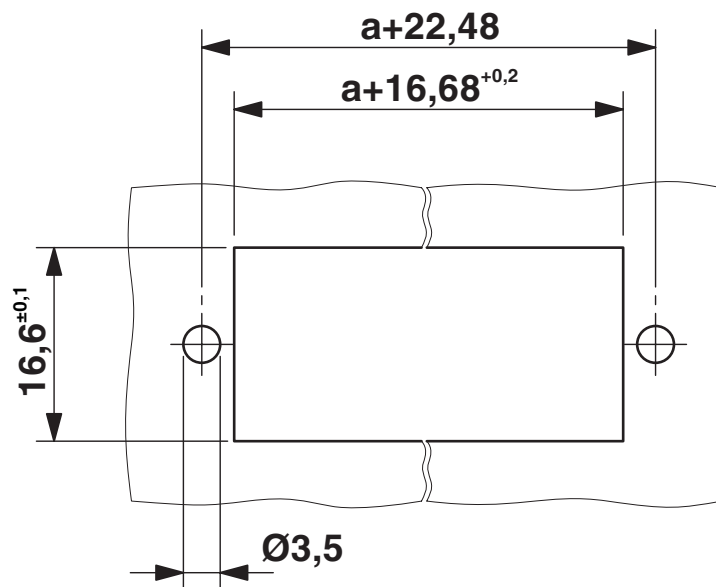
Desenhos

Desenho de medidas



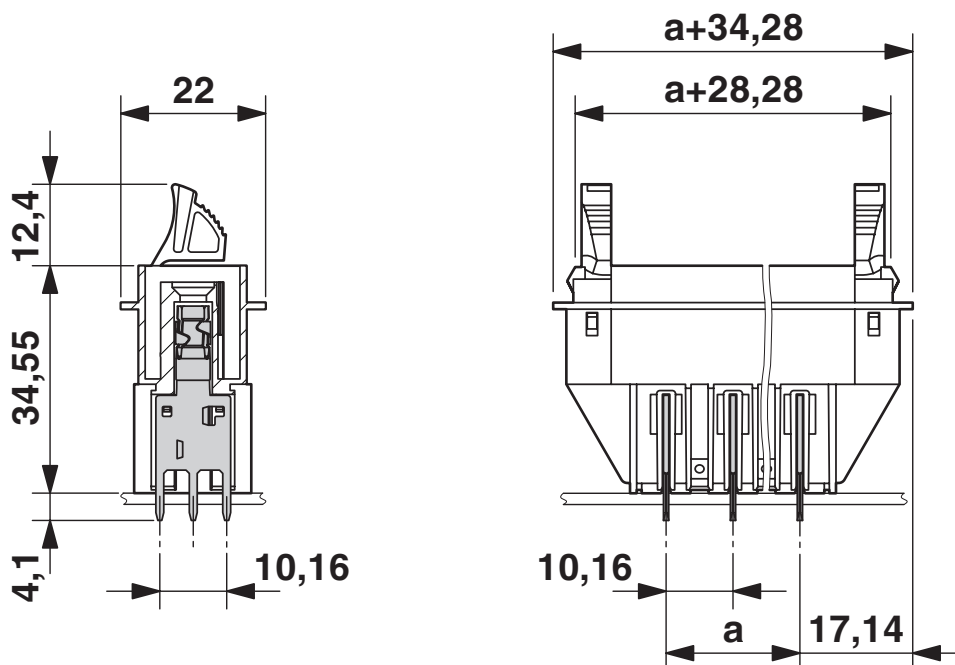
Recorte de chapa com travamento.

Desenho de medidas

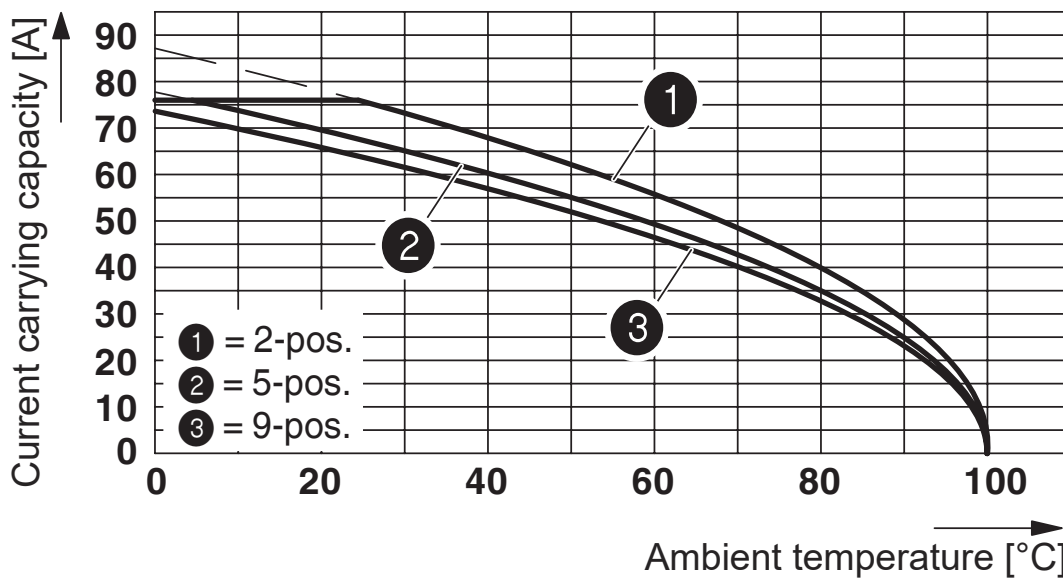


Recorte de chapa para parafusar.

Desenho de medidas

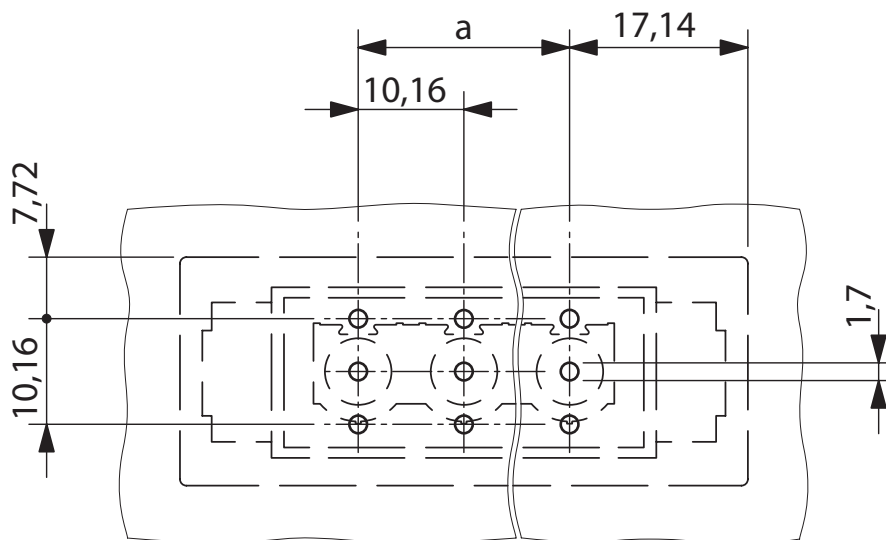


Diagrama



A ilustração indica a curva derating para plugues conectores invertidos DFK-IPC 16/...-G-10,16 juntamente com o conector invertido IPC 16/...-ST-10,16.

Esquema de pinagem/Geometria de pino de solda




1703124

<https://www.phoenixcontact.com/br/produtos/1703124>

Certificações

📄 To download certificates, visit the product detail page: <https://www.phoenixcontact.com/br/produtos/1703124>

 cULus Recognized ID de certificação: E60425-20040202				
	Tensão nominal U_N	Corrente nominal I_N	Bitola AWG	Bitola mm^2
B	300 V	55 A	-	-
C	300 V	55 A	-	-
D	600 V	5 A	-	-

 Autorização de símbolos VDE ID de certificação: 40055586				
	Tensão nominal U_N	Corrente nominal I_N	Bitola AWG	Bitola mm^2
keine	1000 V	76 A	-	-

1703124

<https://www.phoenixcontact.com/br/produtos/1703124>

Classificações

ECLASS

ECLASS-13.0	27460201
ECLASS-15.0	27460201

ETIM

ETIM 9.0	EC002637
----------	----------

UNSPSC

UNSPSC 21.0	39121400
-------------	----------

1703124

<https://www.phoenixcontact.com/br/produtos/1703124>

Environmental product compliance

EU RoHS

Cumpre os requisitos segundo a diretiva RoHS	Sim, Sem regras de exceção
--	----------------------------

China RoHS

Environment friendly use period (EFUP)	EFUP-E
	Nenhuma substância perigosa acima dos valores-limite

EU REACH SVHC

Nota sobre as substâncias candidatas do REACH (n.º CAS)	Nenhuma substância com uma concentração em massa superior a 0,1%
---	--

Phoenix Contact 2025 © - Todos os direitos reservados
<https://www.phoenixcontact.com>

PHOENIX CONTACT Ind. Com. Ltda.
Av. das Nações Unidas, 11.541, 19º andar - Brooklin Paulista
CEP:04578-000 - São Paulo/SP - Brasil
(11) 3871-6400
vendas@phoenixcontact.com.br