

# CK2,5-ED-4,00BU AG - Contato para crimp



1663705

<https://www.phoenixcontact.com/br/produtos/1663705>

Tenha em atenção que os dados exibidos neste documento PDF são gerados a partir de nosso catálogo online. Encontre os dados completos na documentação do usuário. Aplicam-se nossas Condições Gerais de Utilização para downloads.



Contato para crimp, série: HC-M-06, Soquete, Girado, diâmetro de contato: 2,5 mm, corrente nominal: 16 A, bitola de conexão: 4 mm<sup>2</sup> ... 4 mm<sup>2</sup>, AWG 12...12, material de contato: Liga de cobre

## Dados comerciais

Código	1663705
Unidades por embalagem	100 Unidade
Quantidade mínima de pedido	100 Unidade
Chave comercial	AF7AID
Chave de produto	AF7AID
GTIN	4017918123512
Peso por unidade (inclusive embalagem)	1,62 g
Peso por unidade (exclusive embalagem)	1,62 g
País de origem	DE

# CK2,5-ED-4,00BU AG - Contato para crimp



1663705

<https://www.phoenixcontact.com/br/produtos/1663705>

## Dados técnicos

### Propriedades do artigo

Tipo de produto	Contato de crimpagem
Série	HC-M-06
	HC-M-HV
	HC-M-08
	HC-A
	HC-BB
	HC-B
	HC-HV
	HC-M-20
	HC-K
	HC-BBB
	HC-Q
HC-COM	
Tipo de processamento do material do contato	Girado

### Dados de conexão

#### Tecnologia de conexão

Tipo de contato	Soquete
Tipo de conexão	Conexão para crimp

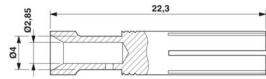
#### Conexão de condutores

Comprimento de decapagem	7,5 mm (9,5 mm com HC-M-HV...)
Bitola de conexão	4 mm <sup>2</sup> ... 4 mm <sup>2</sup>
Bitola de conexão AWG	12 ... 12

### Dados de material

Material Contato	Liga de cobre
Material Superfície de contato	Ag

### Medidas

Desenho de medidas	
Diâmetro (Diâmetro de contato)	2,5 mm

### Características elétricas

Corrente de dimensionamento	16 A (Observar a redução de carga Levedo inserto de contato usado. A corrente de dimensionamento corresponde à bitola de conexão máxima possível)
-----------------------------	---

### Características mecânicas

# CK2,5-ED-4,00BU AG - Contato para crimp



1663705

<https://www.phoenixcontact.com/br/produtos/1663705>

## Dados mecânicos

Ciclos de encaixe

≥ 500

## Condições ambientais e de vida útil operacional

### Condições ambientais

Temperatura ambiente (funcionamento)

-40 °C ... 125 °C

# CK2,5-ED-4,00BU AG - Contato para crimp

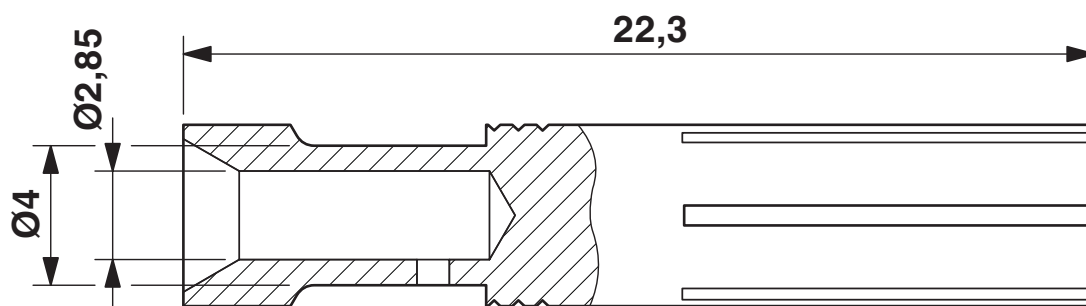


1663705

<https://www.phoenixcontact.com/br/produtos/1663705>

## Desenhos

Desenho de medidas



Desenho com dimensões

# CK2,5-ED-4,00BU AG - Contato para crimp



1663705

<https://www.phoenixcontact.com/br/produtos/1663705>

## Certificações

🔗 To download certificates, visit the product detail page: <https://www.phoenixcontact.com/br/produtos/1663705>



**EAC**

ID de certificação: RU C-DE.AI30.B.01102

# CK2,5-ED-4,00BU AG - Contato para crimp



1663705

<https://www.phoenixcontact.com/br/produtos/1663705>

## Classificações

### ECLASS

ECLASS-13.0	27440204
ECLASS-15.0	27440204

### ETIM

ETIM 10.0	EC000796
-----------	----------

### UNSPSC

UNSPSC 21.0	39121500
-------------	----------

# CK2,5-ED-4,00BU AG - Contato para crimp



1663705

<https://www.phoenixcontact.com/br/produtos/1663705>

## Environmental product compliance

### EU RoHS

Cumpre os requisitos segundo a diretiva RoHS	Sim, Sem regras de exceção
--	----------------------------

### China RoHS

Environment friendly use period (EFUP)	EFUP-E
	Nenhuma substância perigosa acima dos valores-limite

### EU REACH SVHC

Nota sobre as substâncias candidatas do REACH (n.º CAS)	Nenhuma substância com uma concentração em massa superior a 0,1%
---	--

### EF3.1 Mudanças climáticas

CO2e kg	0,024 kg CO2e
---------	---------------

Phoenix Contact 2026 © - Todos os direitos reservados

<https://www.phoenixcontact.com>

PHOENIX CONTACT Ind. Com. Ltda.

Av. das Nações Unidas, 11.541, 19º andar - Brooklin Paulista

CEP:04578-000 - São Paulo/SP - Brasil

(11) 3871-6400

[vendas@phoenixcontact.com.br](mailto:vendas@phoenixcontact.com.br)