

# CK1,6-ED-0,50BU AG - Contato para crimp



1663404

<https://www.phoenixcontact.com/br/produtos/1663404>

Tenha em atenção que os dados exibidos neste documento PDF são gerados a partir de nosso catálogo online. Encontre os dados completos na documentação do usuário. Aplicam-se nossas Condições Gerais de Utilização para downloads.



Contato para crimp, série: HC-M-12, Soquete, Girado, diâmetro de contato: 1,6 mm, corrente nominal: 10 A, bitola de conexão: 0,5 mm<sup>2</sup> ... 0,5 mm<sup>2</sup>, AWG 20...20, material de contato: Liga de cobre

## Dados comerciais

Código	1663404
Unidades por embalagem	100 Unidade
Quantidade mínima de pedido	100 Unidade
Chave comercial	AF7AIA
Chave de produto	AF7AIA
GTIN	4017918123215
Peso por unidade (inclusive embalagem)	0,733 g
Peso por unidade (exclusive embalagem)	0,692 g
País de origem	DE

# CK1,6-ED-0,50BU AG - Contato para crimp



1663404

<https://www.phoenixcontact.com/br/produtos/1663404>

## Dados técnicos

### Avisos

Indicação sobre a aplicação	para porta-contatos HC-M-12, HC-M-17, HC-M-03/04, HC-M-EMV, HC-D, HC-DD, HC-Q e VC-D
Indicação sobre a aplicação	A qualidade de uma conexão por crimpagem é determinada pela DIN EN 60352-2.
Indicação da família de produtos	Com tensões inferiores a 5 V e correntes inferiores a 5 mA, recomendam-se contatos folheados a ouro.
Indicação sobre a conexão	<p>Nota sobre a tecnologia de conexão por crimpagem:</p> <p>Apenas para condutores flexíveis. As bitolas de condutores indicadas se referem à bitola nominal do cabo utilizado.</p> <p>A área de conexão da tecnologia de conexão por crimpagem foi projetada para cabos de fios finos conforme VDE 0295 Classe 5. É necessário verificar as diferentes montagens de cabos (p. ex., cabos de classe 1, 2 e 6 ou AWG) antes do uso.</p>

### Propriedades do artigo

Tipo de produto	Contato de crimpagem
Série	HC-M-12 HC-M-EMV HC-D HC-DD VC-D HC-M-03/04 HC-M-17 HC-K HC-Q HC-COM HC-M-42 HC-M-08-MBIT
Tipo de processamento do material do contato	Girado

### Dados de conexão

Tecnologia de conexão	
Tipo de contato	Soquete
Tipo de conexão	Conexão para crimp

### Conexão de condutores

Comprimento de decapagem	8 mm
Bitola de conexão	0,5 mm <sup>2</sup> ... 0,5 mm <sup>2</sup>
Bitola de conexão AWG	20 ... 20

### Dados de material

Material Contato	Liga de cobre
------------------	---------------

# CK1,6-ED-0,50BU AG - Contato para crimp

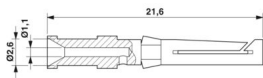


1663404

<https://www.phoenixcontact.com/br/produtos/1663404>

Material Superfície de contato	Ag
--------------------------------	----

## Medidas

Desenho de medidas	
Diâmetro (Diâmetro de contato)	1,6 mm

## Características elétricas

Corrente de dimensionamento	10 A (Observar a redução de carga Levedo inserto de contato usado. A corrente de dimensionamento corresponde à bitola de conexão máxima possível)
-----------------------------	---

## Características mecânicas

### Dados mecânicos

Ciclos de encaixe	≥ 500
-------------------	-------

## Condições ambientais e de vida útil operacional

### Condições ambientais

Temperatura ambiente (funcionamento)	-40 °C ... 125 °C
--------------------------------------	-------------------

# CK1,6-ED-0,50BU AG - Contato para crimp

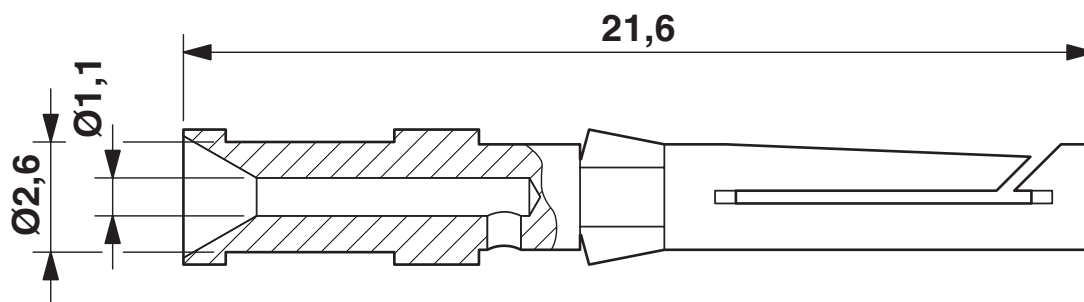


1663404

<https://www.phoenixcontact.com/br/produtos/1663404>

## Desenhos

Desenho de medidas



Desenho com dimensões

# CK1,6-ED-0,50BU AG - Contato para crimp



1663404

<https://www.phoenixcontact.com/br/produtos/1663404>

## Certificações

🔗 To download certificates, visit the product detail page: <https://www.phoenixcontact.com/br/produtos/1663404>



**EAC**

ID de certificação: RU C-DE.AI30.B.01102

# CK1,6-ED-0,50BU AG - Contato para crimp



1663404

<https://www.phoenixcontact.com/br/produtos/1663404>

## Classificações

### ECLASS

ECLASS-13.0	27440204
ECLASS-15.0	27440204

### ETIM

ETIM 10.0	EC000796
-----------	----------

### UNSPSC

UNSPSC 21.0	39121500
-------------	----------

# CK1,6-ED-0,50BU AG - Contato para crimp



1663404

<https://www.phoenixcontact.com/br/produtos/1663404>

## Environmental product compliance

### EU RoHS

Cumpre os requisitos segundo a diretiva RoHS	Sim, Sem regras de exceção
--	----------------------------

### China RoHS

Environment friendly use period (EFUP)	EFUP-E
	Nenhuma substância perigosa acima dos valores-limite

### EU REACH SVHC

Nota sobre as substâncias candidatas do REACH (n.º CAS)	Nenhuma substância com uma concentração em massa superior a 0,1%
---	--

### EF3.1 Mudanças climáticas

CO2e kg	0,035 kg CO2e
---------	---------------

Phoenix Contact 2026 © - Todos os direitos reservados

<https://www.phoenixcontact.com>

PHOENIX CONTACT Ind. Com. Ltda.

Av. das Nações Unidas, 11.541, 19º andar - Brooklin Paulista

CEP:04578-000 - São Paulo/SP - Brasil

(11) 3871-6400

[vendas@phoenixcontact.com.br](mailto:vendas@phoenixcontact.com.br)