

CK4,0-ED-6,00BU AG - Contato para crimp



1663307

<https://www.phoenixcontact.com/br/produtos/1663307>

Tenha em atenção que os dados exibidos neste documento PDF são gerados a partir de nosso catálogo online. Encontre os dados completos na documentação do usuário. Aplicam-se nossas Condições Gerais de Utilização para downloads.



Contato para crimp, série: HC-M-03, Soquete, Girado, diâmetro de contato: 4 mm, corrente nominal: 40 A, bitola de conexão: 6 mm² ... 6 mm², AWG 10...10, material de contato: Liga de cobre

Dados comerciais

Código	1663307
Unidades por embalagem	25 Unidade
Quantidade mínima de pedido	25 Unidade
Chave comercial	AF7AIE
Chave de produto	AF7AIE
GTIN	4017918123116
Peso por unidade (inclusive embalagem)	2,462 g
Peso por unidade (exclusive embalagem)	2 g
País de origem	DE

CK4,0-ED-6,00BU AG - Contato para crimp



1663307

<https://www.phoenixcontact.com/br/produtos/1663307>

Dados técnicos

Avisos

Indicação da família de produtos	para porta-contatos HC-M-02, HC-M-03, HC-M-03/04, HC-M-04, HC-Q02, HC-Q03, HC-Q04 e HC-COM-Q4/2
Instrução de montagem:	A qualidade de uma conexão por crimpagem é determinada pela DIN EN 60352-2.
Instrução de montagem:	Nota sobre a tecnologia de conexão por crimpagem: Apenas para condutores flexíveis. As bitolas de condutores indicadas se referem à bitola nominal do cabo utilizado. A área de conexão da tecnologia de conexão por crimpagem foi projetada para cabos de fios finos conforme VDE 0295 Classe 5. É necessário verificar as diferentes montagens de cabos (p. ex., cabos de classe 1, 2 e 6 ou AWG) antes do uso.

Propriedades do artigo

Tipo de produto	Contato de crimpagem
Série	HC-M-03 HC-M-03/04 HC-M-04 HC-K HC-M-02 HC-HS HC-COM
Tipo de processamento do material do contato	Girado

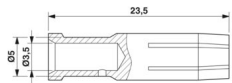
Dados de conexão

Tecnologia de conexão	
Tipo de contato	Soquete
Tipo de conexão	Conexão para crimp
Conexão de condutores	
Comprimento de decapagem	10 mm
Bitola de conexão	6 mm ² ... 6 mm ²
Bitola de conexão AWG	10 ... 10

Dados de material

Material Contato	Liga de cobre
Material Superfície de contato	Ag

Medidas

Desenho de medidas	
--------------------	--

CK4,0-ED-6,00BU AG - Contato para crimp



1663307

<https://www.phoenixcontact.com/br/produtos/1663307>

Diâmetro (Diâmetro de contato)	4 mm
--------------------------------	------

Características elétricas

Corrente de dimensionamento	40 A (Observar a redução de carga Levedo inserto de contato usado. A corrente de dimensionamento corresponde à bitola de conexão máxima possível)
-----------------------------	---

Características mecânicas

Dados mecânicos

Ciclos de encaixe	≥ 500
-------------------	-------

Condições ambientais e de vida útil operacional

Condições ambientais

Temperatura ambiente (funcionamento)	-40 °C ... 125 °C
--------------------------------------	-------------------

CK4,0-ED-6,00BU AG - Contato para crimp

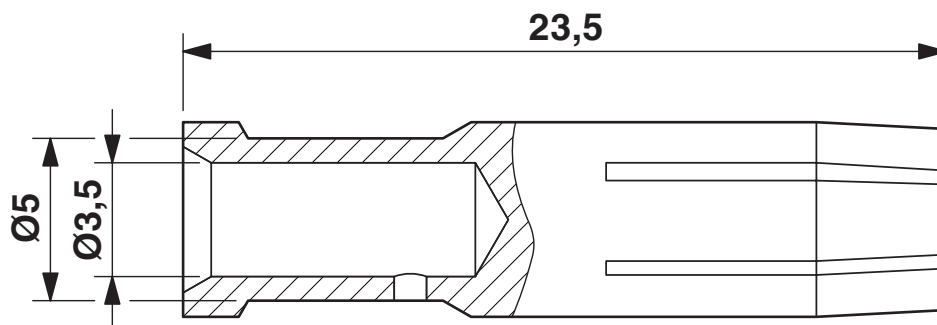


1663307

<https://www.phoenixcontact.com/br/produtos/1663307>

Desenhos

Desenho de medidas



Desenho com dimensões

CK4,0-ED-6,00BU AG - Contato para crimp



1663307

<https://www.phoenixcontact.com/br/produtos/1663307>

Certificações

🔗 To download certificates, visit the product detail page: <https://www.phoenixcontact.com/br/produtos/1663307>



EAC

ID de certificação: RU C-DE.AI30.B.01102

CK4,0-ED-6,00BU AG - Contato para crimp



1663307

<https://www.phoenixcontact.com/br/produtos/1663307>

Classificações

ECLASS

ECLASS-13.0	27440204
ECLASS-15.0	27440204

ETIM

ETIM 10.0	EC000796
-----------	----------

UNSPSC

UNSPSC 21.0	39121500
-------------	----------

CK4,0-ED-6,00BU AG - Contato para crimp



1663307

<https://www.phoenixcontact.com/br/produtos/1663307>

Environmental product compliance

EU RoHS

Cumpra os requisitos segundo a diretiva RoHS	Sim, Sem regras de exceção
--	----------------------------

China RoHS

Environment friendly use period (EFUP)	EFUP-E
	Nenhuma substância perigosa acima dos valores-limite

EU REACH SVHC

Nota sobre as substâncias candidatas do REACH (n.º CAS)	Nenhuma substância com uma concentração em massa superior a 0,1%
---	--

EF3.1 Mudanças climáticas

CO2e kg	0,055 kg CO2e
---------	---------------

Phoenix Contact 2026 © - Todos os direitos reservados

<https://www.phoenixcontact.com>

PHOENIX CONTACT Ind. Com. Ltda.

Av. das Nações Unidas, 11.541, 19º andar - Brooklin Paulista

CEP:04578-000 - São Paulo/SP - Brasil

(11) 3871-6400

vendas@phoenixcontact.com.br