

# CK4,0-ED-4,00BU AG - Contato para crimp



1663297

<https://www.phoenixcontact.com/br/produtos/1663297>

Tenha em atenção que os dados exibidos neste documento PDF são gerados a partir de nosso catálogo online. Encontre os dados completos na documentação do usuário. Aplicam-se nossas Condições Gerais de Utilização para downloads.



Contato para crimp, série: HC-M-03, Soquete, Girado, diâmetro de contato: 4 mm, corrente nominal: 40 A, bitola de conexão: 4 mm<sup>2</sup> ... 4 mm<sup>2</sup>, AWG 12...12, material de contato: Liga de cobre

## Dados comerciais

Código	1663297
Unidades por embalagem	25 Unidade
Quantidade mínima de pedido	25 Unidade
Chave comercial	AF7AIE
Chave de produto	AF7AIE
GTIN	4017918123109
Peso por unidade (inclusive embalagem)	2,434 g
Peso por unidade (exclusive embalagem)	2,5 g
País de origem	DE

# CK4,0-ED-4,00BU AG - Contato para crimp



1663297

<https://www.phoenixcontact.com/br/produtos/1663297>

## Dados técnicos

### Avisos

Indicação da família de produtos	para porta-contatos HC-M-02, HC-M-03, HC-M-03/04, HC-M-04, HC-Q02, HC-Q03, HC-Q04 e HC-COM-Q4/2
Instrução de montagem:	A qualidade de uma conexão por crimpagem é determinada pela DIN EN 60352-2.
Instrução de montagem:	Nota sobre a tecnologia de conexão por crimpagem:  Apenas para condutores flexíveis. As bitolas de condutores indicadas se referem à bitola nominal do cabo utilizado.  A área de conexão da tecnologia de conexão por crimpagem foi projetada para cabos de fios finos conforme VDE 0295 Classe 5. É necessário verificar as diferentes montagens de cabos (p. ex., cabos de classe 1, 2 e 6 ou AWG) antes do uso.

### Propriedades do artigo

Tipo de produto	Contato de crimpagem
Série	HC-M-03 HC-M-03/04 HC-M-04 HC-K HC-M-02 HC-HS HC-COM
Tipo de processamento do material do contato	Girado

### Dados de conexão

#### Tecnologia de conexão

Tipo de contato	Soquete
Tipo de conexão	Conexão para crimp

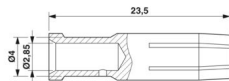
#### Conexão de condutores

Comprimento de decapagem	10 mm
Bitola de conexão	4 mm <sup>2</sup> ... 4 mm <sup>2</sup>
Bitola de conexão AWG	12 ... 12

### Dados de material

Material Contato	Liga de cobre
Material Superfície de contato	Ag

### Medidas

Desenho de medidas	
--------------------	--

# CK4,0-ED-4,00BU AG - Contato para crimp



1663297

<https://www.phoenixcontact.com/br/produtos/1663297>

Largura [w]	4 mm
Altura [h]	4 mm
Profundidade	23,5 mm
Diâmetro (Diâmetro de contato)	4 mm

## Características elétricas

Corrente de dimensionamento	40 A (Observar a redução de carga Levedo inserto de contato usado. A corrente de dimensionamento corresponde à bitola de conexão máxima possível)
-----------------------------	---

## Características mecânicas

### Dados mecânicos

Ciclos de encaixe	≥ 500
-------------------	-------

## Condições ambientais e de vida útil operacional

### Condições ambientais

Temperatura ambiente (funcionamento)	-40 °C ... 125 °C
--------------------------------------	-------------------

# CK4,0-ED-4,00BU AG - Contato para crimp

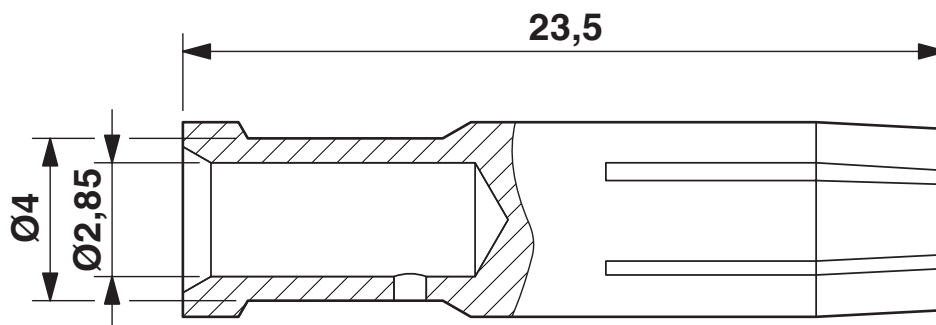
1663297

<https://www.phoenixcontact.com/br/produtos/1663297>



## Desenhos

Desenho de medidas



Desenho com dimensões

# CK4,0-ED-4,00BU AG - Contato para crimp



1663297

<https://www.phoenixcontact.com/br/produtos/1663297>

## Certificações

🔗 To download certificates, visit the product detail page: <https://www.phoenixcontact.com/br/produtos/1663297>



**EAC**

ID de certificação: RU C-DE.AI30.B.01102

# CK4,0-ED-4,00BU AG - Contato para crimp



1663297

<https://www.phoenixcontact.com/br/produtos/1663297>

## Classificações

### ECLASS

ECLASS-13.0	27440204
ECLASS-15.0	27440204

### ETIM

ETIM 10.0	EC000796
-----------	----------

### UNSPSC

UNSPSC 21.0	39121500
-------------	----------

# CK4,0-ED-4,00BU AG - Contato para crimp



1663297

<https://www.phoenixcontact.com/br/produtos/1663297>

## Environmental product compliance

### EU RoHS

Cumpra os requisitos segundo a diretiva RoHS	Sim, Sem regras de exceção
--	----------------------------

### China RoHS

Environment friendly use period (EFUP)	EFUP-E
	Nenhuma substância perigosa acima dos valores-limite

### EU REACH SVHC

Nota sobre as substâncias candidatas do REACH (n.º CAS)	Nenhuma substância com uma concentração em massa superior a 0,1%
---	--

### EF3.1 Mudanças climáticas

CO2e kg	0,03 kg CO2e
---------	--------------

Phoenix Contact 2026 © - Todos os direitos reservados

<https://www.phoenixcontact.com>

PHOENIX CONTACT Ind. Com. Ltda.

Av. das Nações Unidas, 11.541, 19º andar - Brooklin Paulista

CEP:04578-000 - São Paulo/SP - Brasil

(11) 3871-6400

[vendas@phoenixcontact.com.br](mailto:vendas@phoenixcontact.com.br)