

CK4,0-ED-6,00ST AG - Contato para crimp



1663268

<https://www.phoenixcontact.com/br/produtos/1663268>

Tenha em atenção que os dados exibidos neste documento PDF são gerados a partir de nosso catálogo online. Encontre os dados completos na documentação do usuário. Aplicam-se nossas Condições Gerais de Utilização para downloads.



Contato para crimp, série: HC-M-03, Pino, Girado, diâmetro de contato: 4 mm, bitola de conexão: 6 mm² ... 6 mm², AWG 10...10 , material de contato: Liga de cobre

Dados comerciais

Código	1663268
Unidades por embalagem	25 Unidade
Quantidade mínima de pedido	25 Unidade
Chave comercial	AF7AIE
Chave de produto	AF7AIE
GTIN	4017918123079
Peso por unidade (inclusive embalagem)	3,104 g
Peso por unidade (exclusive embalagem)	3,1 g
País de origem	DE

CK4,0-ED-6,00ST AG - Contato para crimp



1663268

<https://www.phoenixcontact.com/br/produtos/1663268>

Dados técnicos

Avisos

Geral	para porta-contatos HC-M-02, HC-M-03, HC-M-03/04, HC-M-04, HC-Q02, HC-Q03, HC-Q04 e HC-COM-Q4/2
Instrução de montagem:	A qualidade de uma conexão por crimpagem é determinada pela DIN EN 60352-2.

Propriedades do artigo

Tipo de produto	Contato de crimpagem
Série	HC-M-03
	HC-M-03/04
	HC-M-04
	HC-K
	HC-M-02
	HC-HS
	HC-COM
Tipo de processamento do material do contato	Girado

Dados de conexão

Tecnologia de conexão

Tipo de contato	Pino
Tipo de conexão	Conexão para crimp

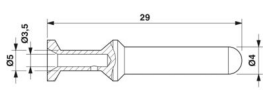
Conexão de condutores

Comprimento de decapagem	10 mm
Bitola de conexão	6 mm ² ... 6 mm ²
Bitola de conexão AWG	10 ... 10

Dados de material

Material Contato	Liga de cobre
Material Superfície de contato	Ag

Medidas

Desenho de medidas	
Diâmetro (Diâmetro de contato)	4 mm

Características mecânicas

Dados mecânicos

Ciclos de encaixe	≥ 500
-------------------	-------

CK4,0-ED-6,00ST AG - Contato para crimp

1663268

<https://www.phoenixcontact.com/br/produtos/1663268>



Condições ambientais e de vida útil operacional

Condições ambientais

Temperatura ambiente (funcionamento)

-40 °C ... 125 °C

CK4,0-ED-6,00ST AG - Contato para crimp

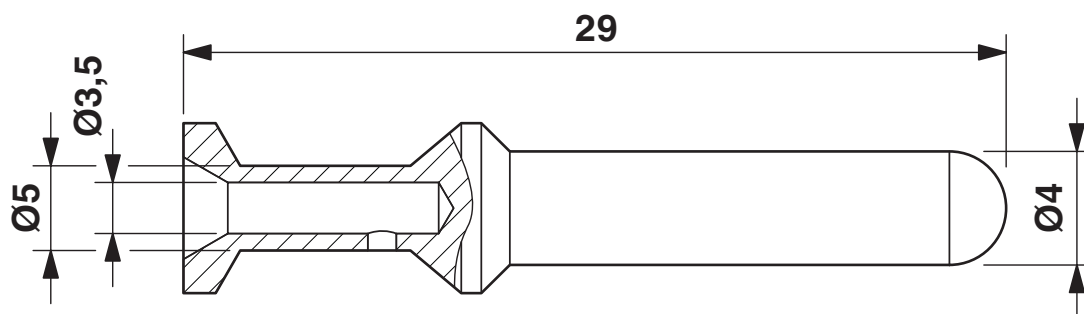


1663268

<https://www.phoenixcontact.com/br/produtos/1663268>

Desenhos

Desenho de medidas



Desenho com dimensões

CK4,0-ED-6,00ST AG - Contato para crimp

1663268

<https://www.phoenixcontact.com/br/produtos/1663268>



Certificações

🔗 To download certificates, visit the product detail page: <https://www.phoenixcontact.com/br/produtos/1663268>



EAC

ID de certificação: RU C-DE.AI30.B.01102

CK4,0-ED-6,00ST AG - Contato para crimp



1663268

<https://www.phoenixcontact.com/br/produtos/1663268>

Classificações

ECLASS

ECLASS-13.0	27440204
ECLASS-15.0	27440204

ETIM

ETIM 10.0	EC000796
-----------	----------

UNSPSC

UNSPSC 21.0	39121500
-------------	----------

CK4,0-ED-6,00ST AG - Contato para crimp



1663268

<https://www.phoenixcontact.com/br/produtos/1663268>

Environmental product compliance

EU RoHS

Cumpra os requisitos segundo a diretiva RoHS	Sim, Sem regras de exceção
--	----------------------------

China RoHS

Environment friendly use period (EFUP)	EFUP-E
	Nenhuma substância perigosa acima dos valores-limite

EU REACH SVHC

Nota sobre as substâncias candidatas do REACH (n.º CAS)	Nenhuma substância com uma concentração em massa superior a 0,1%
---	--

EF3.1 Mudanças climáticas

CO2e kg	0,049 kg CO2e
---------	---------------

Phoenix Contact 2026 © - Todos os direitos reservados
<https://www.phoenixcontact.com>

PHOENIX CONTACT Ind. Com. Ltda.
Av. das Nações Unidas, 11.541, 19º andar - Brooklin Paulista
CEP:04578-000 - São Paulo/SP - Brasil
(11) 3871-6400
vendas@phoenixcontact.com.br