

HC-M-03-MOD-BU - Módulo de contato fêmea/macho



1663226

<https://www.phoenixcontact.com/br/produtos/1663226>

Tenha em atenção que os dados exibidos neste documento PDF são gerados a partir de nosso catálogo online. Encontre os dados completos na documentação do usuário. Aplicam-se nossas Condições Gerais de Utilização para downloads.



Módulo de contato fêmea/macho HEAVYCON, soquete, 3 polos, conexão por crimpagem

Dados comerciais

Código	1663226
Unidades por embalagem	2 Unidade
Quantidade mínima de pedido	200 Unidade
Chave de produto	AF7ACB
GTIN	4017918123031
Peso por unidade (inclusive embalagem)	13,15 g
Peso por unidade (exclusive embalagem)	13,15 g
País de origem	DE

Dados técnicos

Avisos

Geral	Para caixa HEAVYCON de formato B6 a B48, necessária moldura de suporte articulada HC-M-MHR..., contatos de crimpagem CK4,0... (contatos de crimpagem não incluídos no volume de fornecimento)
-------	---

Propriedades do artigo

Aplicação	Potência
Número de pólos	3
Quantidade de pontos modulares	1

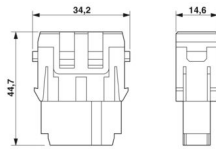
Propriedades de isolamento

Categoria de sobretensão	III
Grau de impurezas	3

Características elétricas

Tensão nominal (III/3)	400 V
Tensão de teste	6 kV
Corrente nominal	40 A

Medidas

Desenho de medidas	
Largura	34,2 mm
Altura	40,7 mm
Comprimento	14,6 mm

Dados de material

Classe de inflamabilidade conforme UL 94	V0
Material de contato	Liga de cobre
Material superfície de contato	Ag
Material suporte do contato	PC

Cabos/condutores

Comprimento de decapagem condutores individuais	9 mm (9,6 mm (com 4,0 mm ² ... 6,0 mm ²))
---	--

Características mecânicas

Dados mecânicos

Ciclos de encaixe	≥ 500
-------------------	-------

1663226

<https://www.phoenixcontact.com/br/produtos/1663226>

Condições ambientais e de vida útil operacional

Condições ambientais

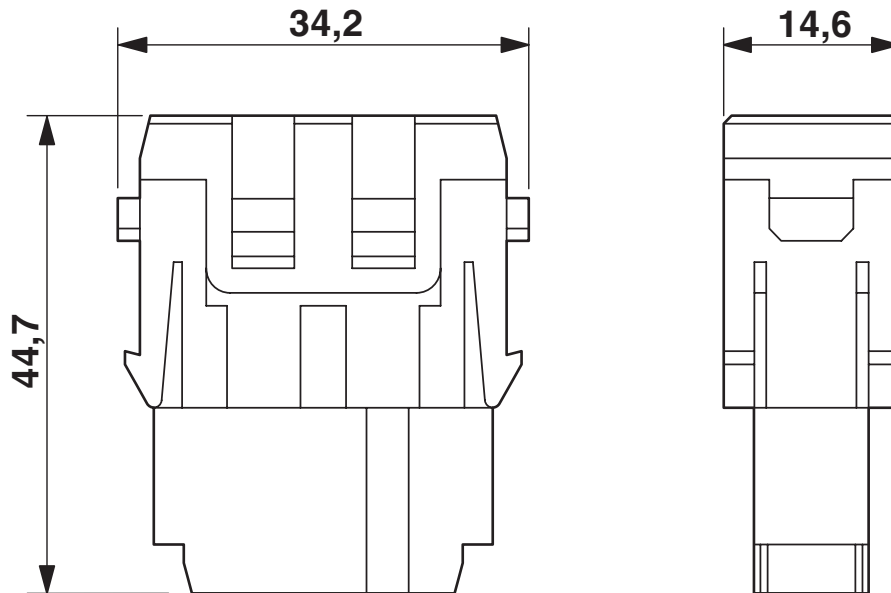
Temperatura ambiente (funcionamento)	-40 °C ... 125 °C
--------------------------------------	-------------------

Montagem

Instrução de montagem	Altura de tomada \geq 52 mm. Conexões plugáveis podem ser acionadas somente sem carga/tensão.
-----------------------	--

Desenhos

Desenho de medidas



Fêmea

Diagrama

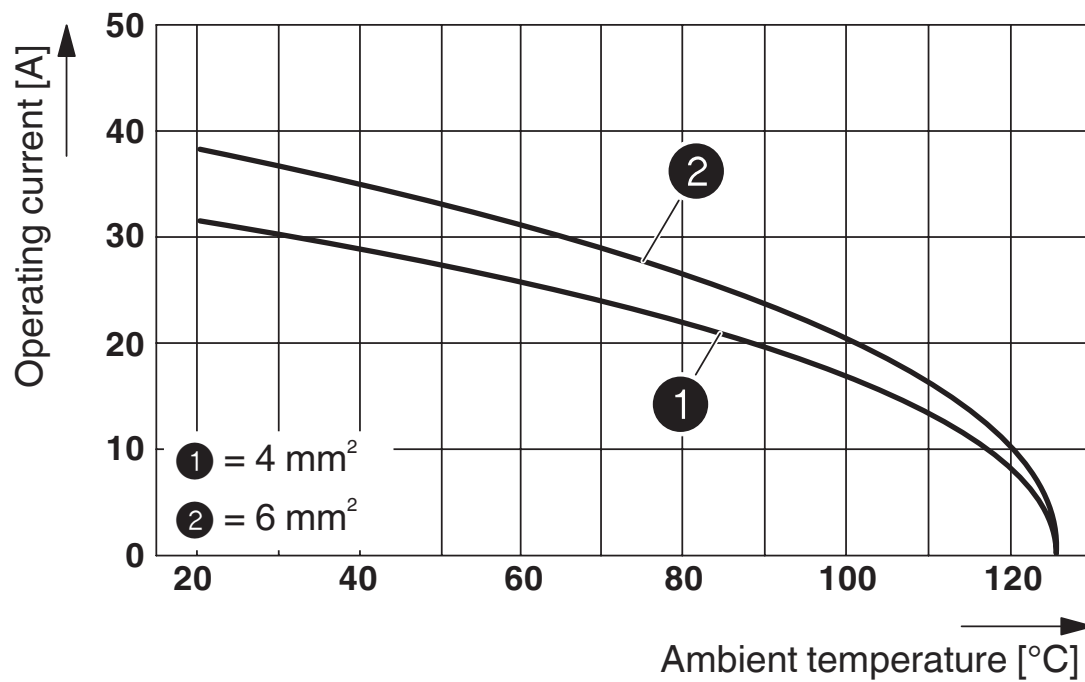


Diagrama derating (6 módulos na tomada HC-B 24)

1663226

<https://www.phoenixcontact.com/br/produtos/1663226>

Environmental product compliance

China RoHS

Environment friendly use period (EFUP)	EFUP-E
	Nenhuma substância perigosa acima dos valores-limite

EU REACH SVHC

Nota sobre as substâncias candidatas do REACH (n.º CAS)	Nenhuma substância com uma concentração em massa superior a 0,1%
---	--

Phoenix Contact 2026 © - Todos os direitos reservados

<https://www.phoenixcontact.com>

PHOENIX CONTACT Ind. Com. Ltda.

Av. das Nações Unidas, 11.541, 19º andar - Brooklin Paulista

CEP:04578-000 - São Paulo/SP - Brasil

(11) 3871-6400

vendas@phoenixcontact.com.br