

SACC-M12MR-5CON-PG 7-M - Conector



1663129

<https://www.phoenixcontact.com/br/produtos/1663129>

Tenha em atenção que os dados exibidos neste documento PDF são gerados a partir de nosso catálogo online. Encontre os dados completos na documentação do usuário. Aplicam-se nossas Condições Gerais de Utilização para downloads.



Conector, Universal, 5-polos, Conector angular M12, codificação: A, Conexão a parafuso, material serrilhado: Fundição de zinco sob pressão, niquelado, conexão para cabos Pg7, diâmetro externo de linha 4 mm ... 6 mm

Suas vantagens

- Aplicação segura no campo mediante graus de proteção
- Conexão por rosqueamento: tecnologia de conexão comprovada para uma grande variedade de condutores

Dados comerciais

Código	1663129
Unidades por embalagem	1 Unidade
Quantidade mínima de pedido	1 Unidade
Chave comercial	AF2CAA
Chave de produto	AF2CAA
GTIN	4017918116590
Peso por unidade (inclusive embalagem)	24,37 g
Peso por unidade (exclusive embalagem)	22,4 g
País de origem	DE

SACC-M12MR-5CON-PG 7-M - Conector



1663129

<https://www.phoenixcontact.com/br/produtos/1663129>

Dados técnicos

Avisos

Instrução de montagem:	IMPORTANTE: Ao instalar os cabos, observe os raios de flexão admissíveis, pois forças radiais excessivas comprometem o grau de proteção. Neutralize cargas mecânicas antes do conector, por ex., com abraçadeiras.
------------------------	---

Montagem

Instrução de montagem	A imagem com polos pode ser rodada em passos de 90° para a saída de cabo
-----------------------	--

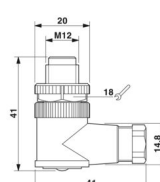
Propriedades do artigo

Tipo de produto	Conector de encaixe circular (lado do cabo)
Número de pólos	5
Quantidade de saídas de cabos	1
Blindado	não
Codificação	A
Saída de cabo	angular
Conexão Pg	Pg7

Propriedades de isolamento

Categoria de sobretensão	II
Grau de impurezas	3

Medidas

Desenho de medidas	
Largura	20 mm
Altura	41 mm
Comprimento	41 mm

Medida externa

Diâmetro externo	4 mm ... 6 mm
------------------	---------------

Caixa

Diâmetro da caixa	20 mm
-------------------	-------

Dados de material

Classe de inflamabilidade conforme UL 94	HB
Material vedação	NBR
Material do corpo do cabo	PA

SACC-M12MR-5CON-PG 7-M - Conector



1663129

<https://www.phoenixcontact.com/br/produtos/1663129>

Material de contato	CuZn
Material superfície de contato	CuSnZn
Material suporte do contato	PA
Material da conexão roscada	Fundição de zinco sob pressão, niquelado

Dados de conexão

Conexão de condutores

Tipo de conexão	Conexão a parafuso
Bitola de conexão	0,25 mm ² ... 0,75 mm ² (sem terminal tubular)
	0,14 mm ² ... 0,75 mm ² (com terminal tubular)
	0,25 mm ² ... 0,75 mm ² (rígido)
Bitola de conexão AWG	24 ... 18 (sem terminal tubular)
	26 ... 20 (com terminal tubular)
Comprimento do isolamento dos condutores individuais	5 mm
Torque de aperto	0,4 Nm (Serrilha M12)
	0,2 Nm (Terminal parafusado)
	0,8 Nm ... 1 Nm (Parafuso de pressão)

Características elétricas

Tensão de teste	1,5 kV
Resistência de contato	≤ 8 mΩ
Resistência de isolamento	≥ 100 MΩ
Tensão U _N	48 V AC
	60 V DC
Corrente nominal I _N	4 A

Características mecânicas

Dados mecânicos

Ciclos de encaixe	≥ 50
-------------------	------

Conectores

Conexão 1

Formato da cabeça	Conector
Saída de cabo da cabeça	angular
Tipo de rosca da cabeça	M12
Codificação	A

Cabos/condutores

Tipo de sinal/categoria	Universal
Comprimento de decapagem condutores individuais	5 mm

Condições ambientais e de vida útil operacional

Condições ambientais

SACC-M12MR-5CON-PG 7-M - Conector



1663129

<https://www.phoenixcontact.com/br/produtos/1663129>

Grau de proteção	IP67
Temperatura ambiente (funcionamento) (Conector/soquete)	-40 °C ... 85 °C (Conector/suporte)

Normas e disposições

Designação padrão	Conector de encaixe M12
Normas/disposições	IEC 61076-2-101

SACC-M12MR-5CON-PG 7-M - Conector

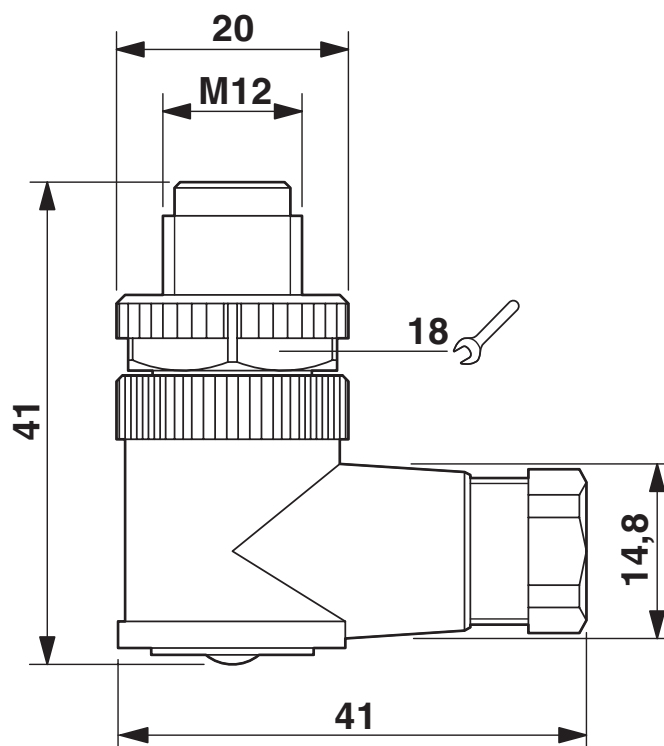
1663129

<https://www.phoenixcontact.com/br/produtos/1663129>



Desenhos

Desenho de medidas

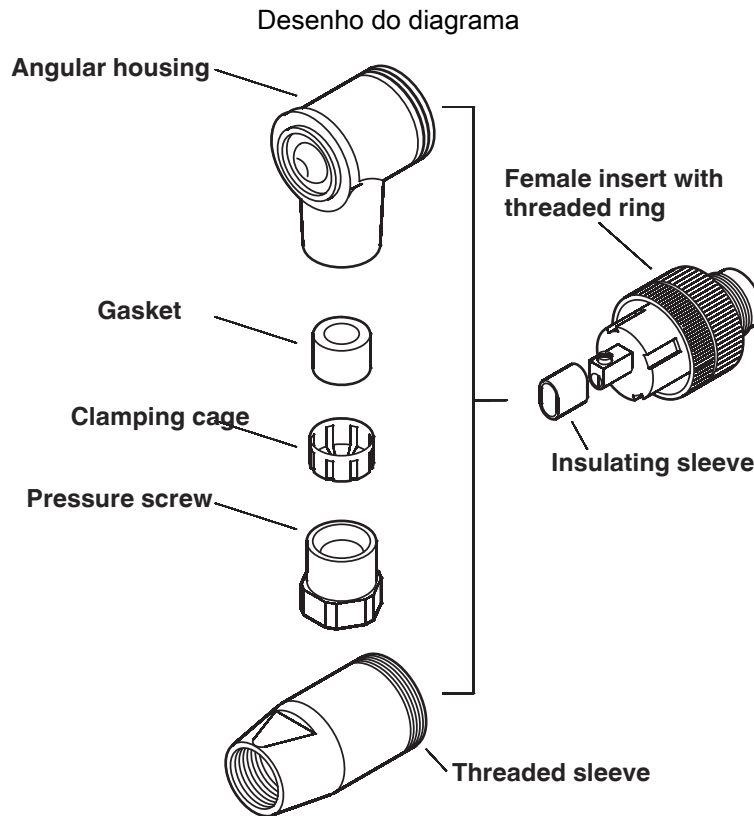


Conector M12 x 1, angular

SACC-M12MR-5CON-PG 7-M - Conector

1663129

<https://www.phoenixcontact.com/br/produtos/1663129>



Plugue / soquete M12

Desenho do diagrama



Lado de conexão do cabo M12 (conexão a parafuso)

Desenho do diagrama



Conector Polbild M12 (lado do pino)

SACC-M12MR-5CON-PG 7-M - Conector





1663129

<https://www.phoenixcontact.com/br/produtos/1663129>

Certificações

🔗 To download certificates, visit the product detail page: <https://www.phoenixcontact.com/br/produtos/1663129>

 cUL Recognized ID de certificação: FILE E 221474				
	Tensão nominal U_N	Corrente nominal I_N	Bitola AWG	Bitola mm^2
keine				
	60 V	4 A	-	-

 UL certificado ID de certificação: FILE E 221474				
	Tensão nominal U_N	Corrente nominal I_N	Bitola AWG	Bitola mm^2
keine				
	60 V	4 A	-	-

SACC-M12MR-5CON-PG 7-M - Conector



1663129

<https://www.phoenixcontact.com/br/produtos/1663129>

Classificações

ECLASS

ECLASS-13.0	27440116
ECLASS-15.0	27440116

ETIM

ETIM 10.0	EC002635
-----------	----------

UNSPSC

UNSPSC 21.0	39121400
-------------	----------

SACC-M12MR-5CON-PG 7-M - Conector



1663129

<https://www.phoenixcontact.com/br/produtos/1663129>

Environmental product compliance

EU RoHS

Cumpra os requisitos segundo a diretiva RoHS	Sim
isenções tanto quanto conhecido	6(c)

China RoHS

Environment friendly use period (EFUP)	EFUP-50
	Uma lista de declaração conforme a RoHS da China relativa a artigos encontra-se na área de downloads do respectivo artigo, em "Declaração do fabricante". Para todos os artigos com EFUP-E não é emitida nem necessária uma tabela de declaração conforme a RoHS da China.

EU REACH SVHC

Nota sobre as substâncias candidatas do REACH (n.º CAS)	Lead(n.º CAS: 7439-92-1)
SCIP	f8b7e5c9-1984-4c5e-acfd-3a0853730687

EF3.1 Mudanças climáticas

CO2e kg	0,53 kg CO2e
---------	--------------

Phoenix Contact 2026 © - Todos os direitos reservados
<https://www.phoenixcontact.com>

PHOENIX CONTACT Ind. Com. Ltda.
Av. das Nações Unidas, 11.541, 19º andar - Brooklin Paulista
CEP:04578-000 - São Paulo/SP - Brasil
(11) 3871-6400
vendas@phoenixcontact.com.br