

# VS-SI-FP-2DSUB9-GC-BU/ST - Placa frontal de dados



1657708

<https://www.phoenixcontact.com/br/produtos/1657708>

Tenha em atenção que os dados exibidos neste documento PDF são gerados a partir de nosso catálogo online. Encontre os dados completos na documentação do usuário. Aplicam-se nossas Condições Gerais de Utilização para downloads.



Placa frontal de dados com contatos fêmea, plástico, 2x D-SUB 9, soquete/pino

## Dados comerciais

Código	1657708
Unidades por embalagem	1 Unidade
Quantidade mínima de pedido	1 Unidade
Chave comercial	AF7EDX
Chave de produto	AF7EDX
GTIN	4046356118347
Peso por unidade (inclusive embalagem)	44,6 g
Peso por unidade (exclusive embalagem)	42,7 g
País de origem	As informações sobre o país de origem são fornecidas com a entrega.

1657708

<https://www.phoenixcontact.com/br/produtos/1657708>

## Dados técnicos

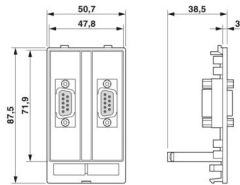
### Propriedades do artigo

Tipo de produto	Placa frontal de dados
Número de pólos	9

### Características elétricas

Tensão nominal (III/3)	máx. 30 V AC (RJ45, D-SUB 9, Avaliação UL)
	48 V AC/DC (D-SUB)
	máx. 42,4 V DC (RJ45, D-SUB 9, Avaliação UL)
Corrente nominal	máx. 175 mA (D-SUB 9, Avaliação UL)
	3 A (D-SUB 9)

### Medidas

Desenho de medidas	
Largura	51 mm
Altura	45 mm
Comprimento	87,5 mm

### Dados de material

Material Placa frontal de dados	PBT (Placa frontal de dados)
Classe de inflamabilidade conforme UL 94	V0

### Conectores

Versão do inserto de contato	com 2x D-SUB 9 Soquete/pino, travamento dos slots com pinos UNC 4...40
------------------------------	--

### Condições ambientais e de vida útil operacional

#### Condições ambientais

Grau de proteção	IP20
Temperatura ambiente (funcionamento)	-10 °C ... 60 °C

### Montagem

Instrução de montagem	adequado para todas as molduras de montagem
-----------------------	---

1657708

<https://www.phoenixcontact.com/br/produtos/1657708>

## Desenhos

Desenho de medidas

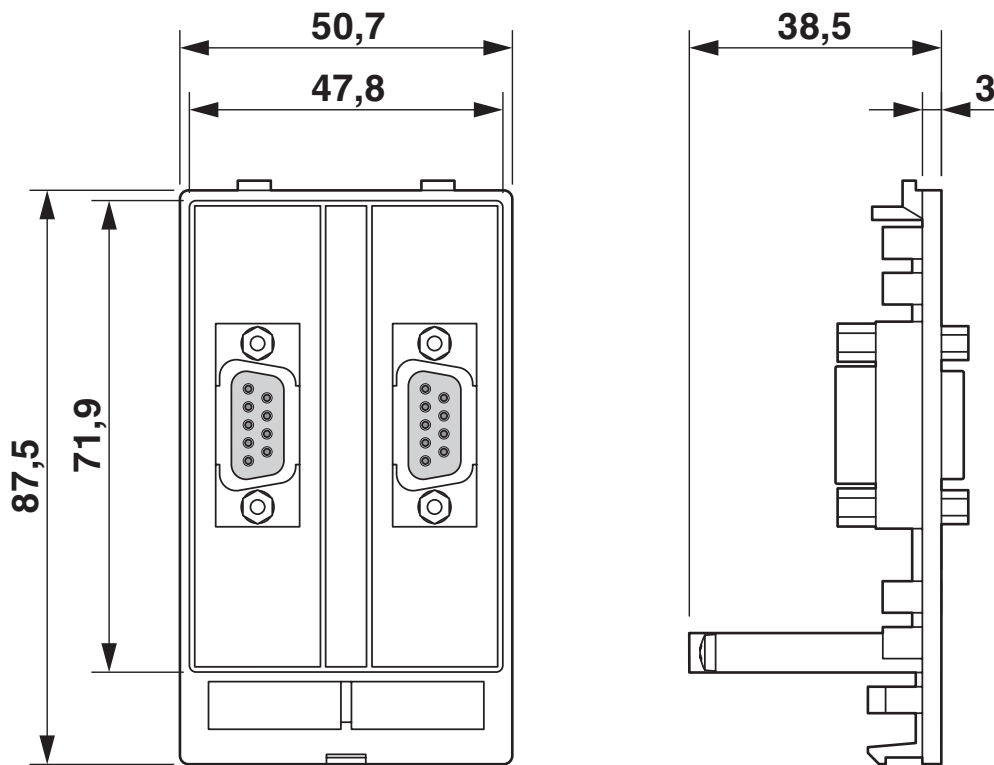


Imagem dimensional

1657708

<https://www.phoenixcontact.com/br/produtos/1657708>

## Classificações

### ECLASS

ECLASS-13.0	27182806
ECLASS-15.0	27182806

### ETIM

ETIM 10.0	EC000456
-----------	----------

### UNSPSC

UNSPSC 21.0	39121300
-------------	----------

1657708

<https://www.phoenixcontact.com/br/produtos/1657708>

## Environmental product compliance

### EU RoHS

Cumpra os requisitos segundo a diretiva RoHS	Sim
isenções tanto quanto conhecido	6(c)

### China RoHS

Environment friendly use period (EFUP)	EFUP-50
	Uma lista de declaração conforme a RoHS da China relativa a artigos encontra-se na área de downloads do respectivo artigo, em "Declaração do fabricante". Para todos os artigos com EFUP-E não é emitida nem necessária uma tabela de declaração conforme a RoHS da China.

### EU REACH SVHC

Nota sobre as substâncias candidatas do REACH (n.º CAS)	Lead(n.º CAS: 7439-92-1)
SCIP	d30e42cb-2783-4389-a0c9-f64459a0e733

Phoenix Contact 2026 © - Todos os direitos reservados  
<https://www.phoenixcontact.com>

PHOENIX CONTACT Ind. Com. Ltda.  
Av. das Nações Unidas, 11.541, 19º andar - Brooklin Paulista  
CEP:04578-000 - São Paulo/SP - Brasil  
(11) 3871-6400  
[vendas@phoenixcontact.com.br](mailto:vendas@phoenixcontact.com.br)