

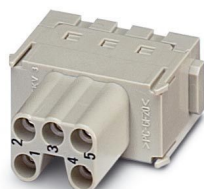
HC-M-05-MOD-BUZ - Módulo de contato fêmea/macho



1647721

<https://www.phoenixcontact.com/br/produtos/1647721>

Tenha em atenção que os dados exibidos neste documento PDF são gerados a partir de nosso catálogo online. Encontre os dados completos na documentação do usuário. Aplicam-se nossas Condições Gerais de Utilização para downloads.



Módulo de contato fêmea/macho HEAVYCON, fêmea, 5 pólos, conexão à mola

Dados comerciais

Código	1647721
Unidades por embalagem	2 Unidade
Quantidade mínima de pedido	2 Unidade
Chave de produto	AF7ACB
GTIN	4017918969561
Peso por unidade (inclusive embalagem)	17,795 g
Peso por unidade (exclusive embalagem)	16,15 g
País de origem	DE

Dados técnicos

Montagem

Instrução de montagem	Altura de tomada ≥ 52 mm. Conexões plugáveis podem ser acionadas somente sem carga/tensão.
-----------------------	--

Propriedades do artigo

Tipo de produto	Inserto de contato modular
Série	HC-M-05
Aplicação	Potência
Número de pólos	5
Face de encaixe	5
Numeração do contato	1 - 5
Quantidade de pontos modulares	1

Propriedades de isolamento

Categoria de sobretensão	III
Grau de impurezas	3

Dados de conexão

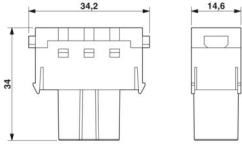
Tecnologia de conexão

Tecnologia de conexão	Conexão à mola
-----------------------	----------------

Conexão de condutores

Perfil de conexão	0,14 mm ² ... 1,5 mm ² (com terminal tubular)
	0,14 mm ² ... 2,5 mm ² (sem terminal tubular)
Perfil de conexão AWG	26 ... 16 (com terminal tubular)
	26 ... 14 (com terminal tubular)
Comprimento do isolamento dos condutores individuais	8 mm \pm 1 mm

Medidas

Desenho de medidas	
Largura	34,2 mm
Altura	34 mm
Comprimento	14,6 mm

Valores característicos mecânicos

Altura mínima da caixa	52 mm
------------------------	-------

Características elétricas

1647721

<https://www.phoenixcontact.com/br/produtos/1647721>

Tensão nominal (III/3)	400 V
Tensão de teste	6 kV
Corrente nominal	16 A

Características mecânicas

Dados mecânicos

Ciclos de encaixe	≥ 500
-------------------	-------

Dados de material

Classe de inflamabilidade conforme UL 94	V0
Material de contato	Liga de cobre
Material superfície de contato	Ag
Material suporte do contato	PC

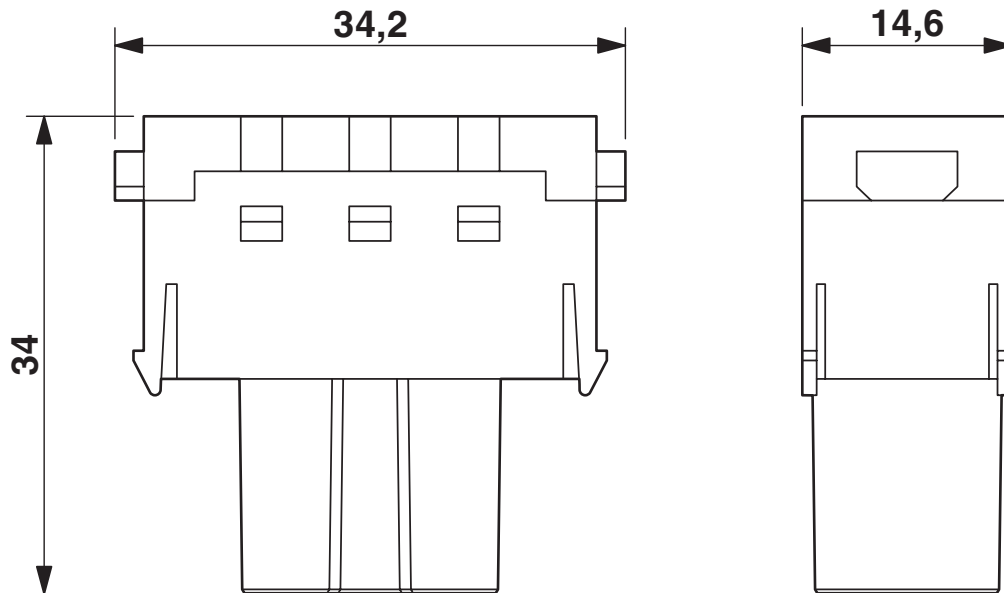
Condições ambientais e de vida útil operacional

Condições ambientais

Temperatura ambiente (funcionamento)	-40 °C ... 125 °C
--------------------------------------	-------------------

Desenhos

Desenho de medidas



Fêmea

Desenho do diagrama

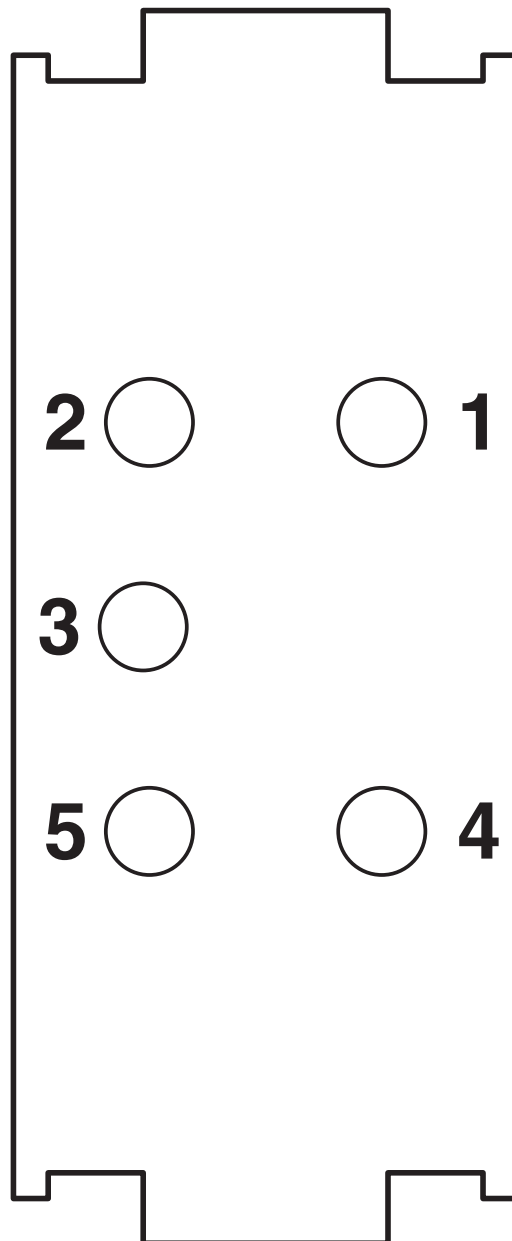


Imagem com pólos lado de conexão

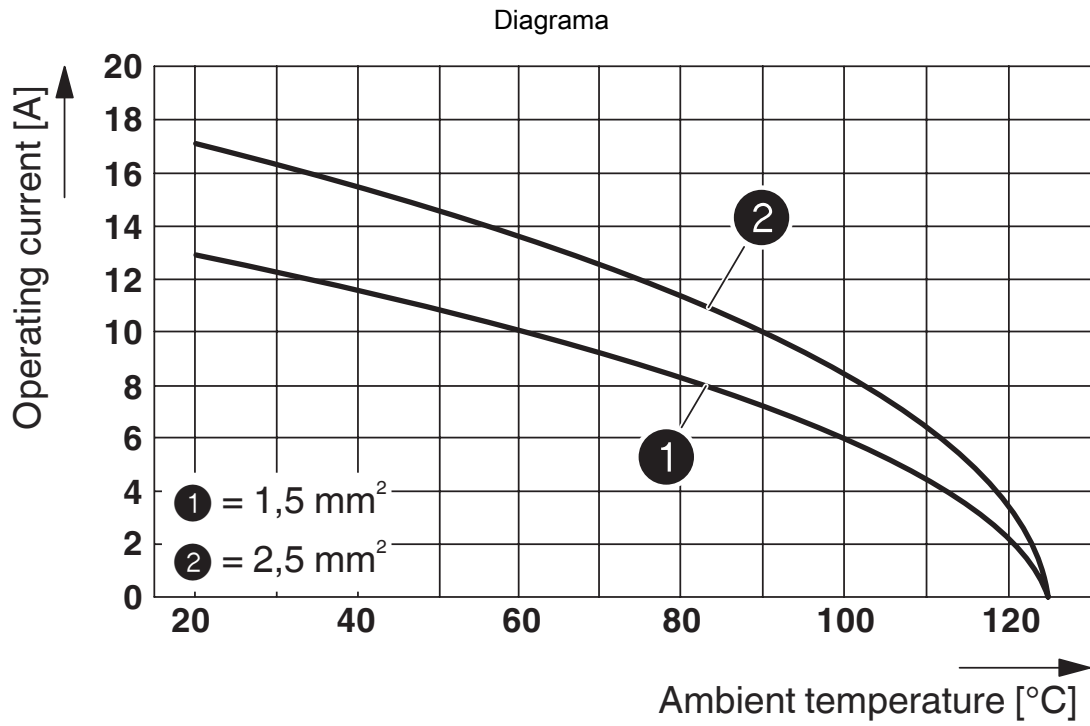


Diagrama derating (6 módulos na tomada HC-B 24)

1647721

<https://www.phoenixcontact.com/br/produtos/1647721>

Environmental product compliance

China RoHS

Environment friendly use period (EFUP)	EFUP-E
	Nenhuma substância perigosa acima dos valores-limite

EU REACH SVHC

Nota sobre as substâncias candidatas do REACH (n.º CAS)	Nenhuma substância com uma concentração em massa superior a 0,1%
---	--

Phoenix Contact 2026 © - Todos os direitos reservados

<https://www.phoenixcontact.com>

PHOENIX CONTACT Ind. Com. Ltda.

Av. das Nações Unidas, 11.541, 19º andar - Brooklin Paulista

CEP:04578-000 - São Paulo/SP - Brasil

(11) 3871-6400

vendas@phoenixcontact.com.br