

ST-5EP1N8AAC00S - Conector de encaixe para equipamento parede frontal



1607708

<https://www.phoenixcontact.com/br/produtos/1607708>

Tenha em atenção que os dados exibidos neste documento PDF são gerados a partir de nosso catálogo online. Encontre os dados completos na documentação do usuário. Aplicam-se nossas Condições Gerais de Utilização para downloads.



A figura exibe a variante do produto de 4 polos (3+PE)

Conector de encaixe para equipamento parede frontal, angular, giratório, SPEEDCON, M17, número de polos: 5+PE, tipo de contato: Pino, Anel de vedação radial, blindado: sim, dimensões do flange: 25 mm x 25 mm, número de polos: 6, tipo de conexão: Conexão para crimp, série: ST, Este produto está em processo de descontinuação. Esse produto pode não ser mais considerado para novos projetos. Entre em contato com o seu representante de vendas para obter alternativas.

Dados comerciais

Código	1607708
Unidades por embalagem	16 Unidade
Quantidade mínima de pedido	16 Unidade
Nota	Produção ligada a pedido (sem retorno)
Chave comercial	ABRBEM
Chave de produto	ABRBEM
GTIN	4046356274111
Peso por unidade (inclusive embalagem)	98,575 g
Peso por unidade (exclusive embalagem)	83,673 g
País de origem	As informações sobre o país de origem são fornecidas com a entrega.

ST-5EP1N8AAC00S - Conector de encaixe para equipamento parede frontal



1607708

<https://www.phoenixcontact.com/br/produtos/1607708>

Dados técnicos

Avisos

Nota de encomenda:	Solicitar os contatos de crimpagem com 1 mm de Ø separadamente
--------------------	--

Indicação de segurança

Indicações de segurança	ATENÇÃO: Os conectores não podem ser conectados nem separados sob carga. Uma inobservância ou uma utilização indevida poderão ter como consequência danos físicos e/ou materiais.
	• ATENÇÃO: Coloque em operação apenas produtos em perfeito estado. Os produtos devem ser verificados quanto a danos com regularidade. Produtos defeituosos devem ser imediatamente colocados fora de funcionamento. Substitua os produtos danificados. Não é possível repará-los.
	• ATENÇÃO: Apenas pessoal técnico com qualificações eletrotécnicas pode instalar e operar o produto, observando as seguintes indicações de segurança. O pessoal técnico precisa estar familiarizado com os fundamentos da eletrotécnica. Eles devem estar capacitados para reconhecer perigos e evitá-los. O símbolo correspondente na embalagem indica que é necessário pessoal especializado em eletrotécnica para a instalação e operação.
	• Os produtos são adequados para áreas de aplicação na construção de instalações, controladores e equipamentos elétricos.
	• Em caso de operação dos conectores em aplicações exteriores, eles devem ser protegidos separadamente contra influências ambientais.
	• Os produtos montados não podem ser manipulados nem abertos indevidamente.
	• Utilize somente conectores acoplados que estejam especificados conforme as normas indicadas nos dados técnicos (p. ex. aqueles indicados nos acessórios do produto na Internet em phoenixcontact.com/products).
	• A utilização direta do produto em combinação com equipamentos de outros fabricantes é da responsabilidade do usuário.
	• Em caso de tensões operacionais > 50 VAC, as caixas de conectores com condutividade elétrica precisam ser aterradas
	• Certifique-se de que o terra funcional e de proteção estão conectados corretamente.
• Para a junção de vários circuitos de corrente em um cabo e/ou um conector se aplicam as normas VDE 0100/1.97 § 411.1.3.2 e DIN EN 60 204/11.98 § 14.1.3	
• Utilize apenas a ferramenta recomendada pela Phoenix Contact	
• Devem ser observadas as instruções de instalação/documentação Design-In na área de downloads na Internet em phoenixcontact.com/products junto do produto.	

ST-5EP1N8AAC00S - Conector de encaixe para equipamento parede frontal



1607708

<https://www.phoenixcontact.com/br/produtos/1607708>

	<ul style="list-style-type: none">• Opere o conector apenas em estado totalmente conectado e travado.
	<ul style="list-style-type: none">• Ao colocar o condutor, certifique-se de que a carga de tração sobre os conectores não está acima dos limites estabelecidos normativamente.
	<ul style="list-style-type: none">• Observe o raio de flexão mínimo do condutor. Coloque o condutor sem o torcer.
	<ul style="list-style-type: none">• O conector aquece em operação normal. Dependendo das condições ambientais, a superfície do conector pode aquecer de modo progressivo. Nesse caso, o usuário é responsável pela colocação de placas de advertência (ex. DIN EN ISO 13732-1:2008-12).

Montagem

Tipo de montagem	Montagem frontal/flange quadrado (4x Ø 2,7 mm)
------------------	--

Propriedades do artigo

Tipo de produto	Conectores de encaixe circulares (lado do equipamento)
Série	ST
Aplicação	Potência
Número de pólos	6
Face de encaixe	5+PE
Blindado	sim
Codificação	N
Tipo de rosca	M17

Medidas

Caixa

Dimensões do flange	25 mm x 25 mm
---------------------	---------------

Dados de material

Material Caixa	GD-Zn
Material Peças torneadas	CuZn
Material Corpo de isolamento	PA 6.6
Material Vedação	FPM (Anel O)

Características elétricas

Contato: Grupo de contato 1

Diâmetro de contato	1 mm
Corrente nominal I_N	14 A
Tensão U_N	630 V
Categoria de sobretensão	III
Grau de impurezas	3
Tensão de choque de dimensionamento	6 kV

ST-5EP1N8AAC00S - Conector de encaixe para equipamento parede frontal



1607708

<https://www.phoenixcontact.com/br/produtos/1607708>

Contato: Grupo de contato 2

Diâmetro de contato	1 mm
---------------------	------

Dados de conexão

Conexão de condutores

Tipo de conexão	Conexão para crimp
Tipo de contato	Pino

Conectores

Formato	angular, giratório
Sentido de rotação	Padrão

Condições ambientais e de vida útil operacional

Condições ambientais

Grau de proteção	IP67
Temperatura ambiente (funcionamento)	-40 °C ... 125 °C
Altitude	3000 m
Umidade do ar admissível (armazenamento/transporte)	50 % ... 65 %

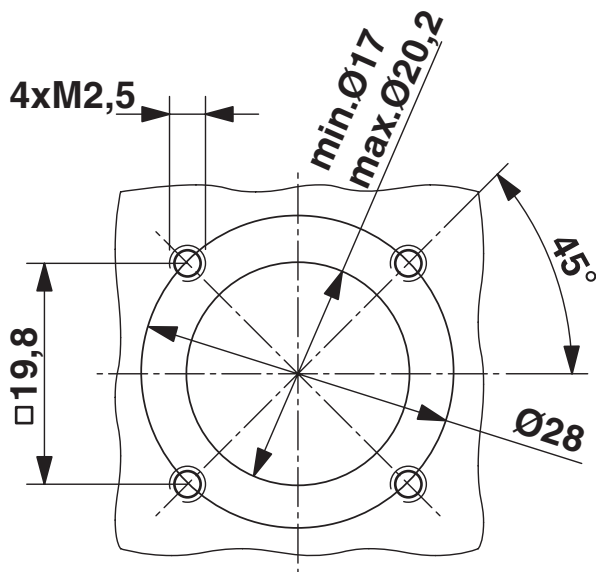
ST-5EP1N8AAC00S - Conector de encaixe para equipamento parede frontal

1607708

<https://www.phoenixcontact.com/br/produtos/1607708>

Desenhos

Desenho de medidas



Orifício da caixa

Desenho do diagrama

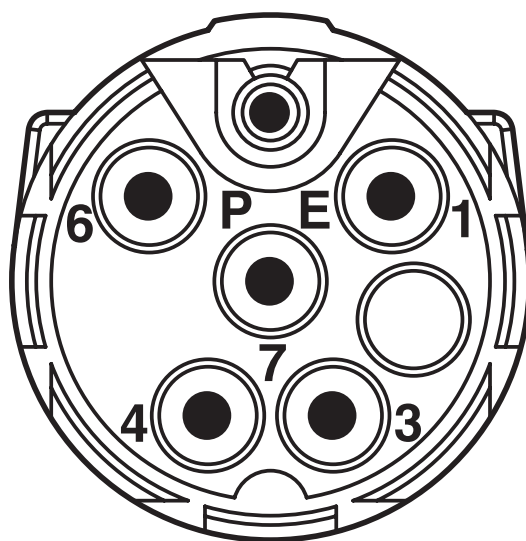
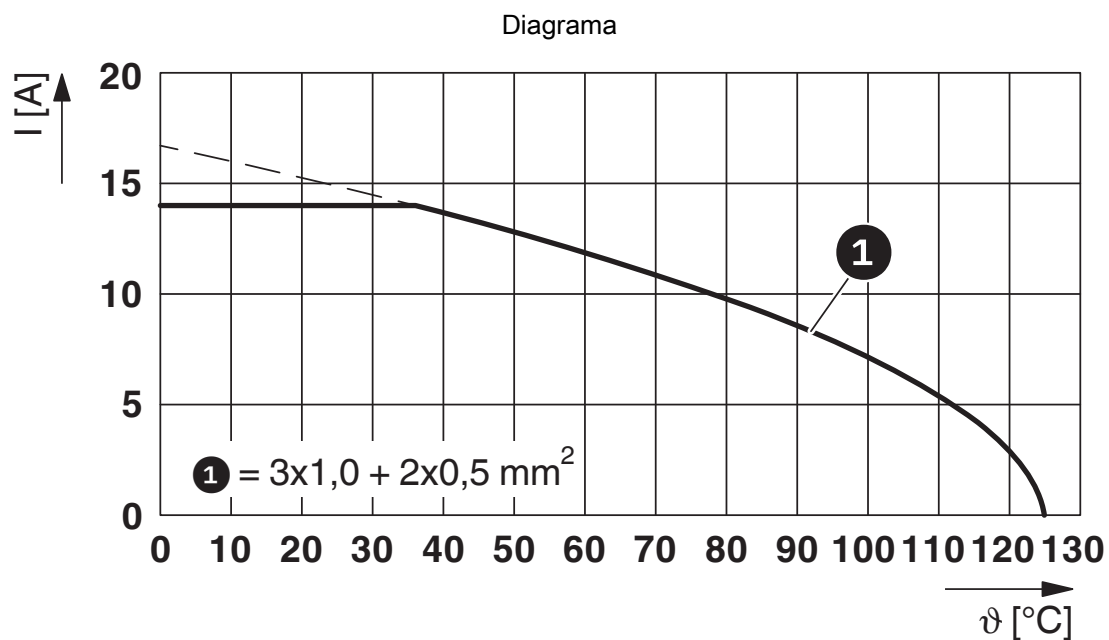


Imagem com pólos

ST-5EP1N8AAC00S - Conector de encaixe para equipamento parede frontal

1607708

<https://www.phoenixcontact.com/br/produtos/1607708>



I = intensidade de corrente, ϑ = temperatura ambiente, 3 x 14 A + 2 x 2 A constante

ST-5EP1N8AAC00S - Conector de encaixe para equipamento parede frontal



1607708

<https://www.phoenixcontact.com/br/produtos/1607708>

Certificações

To download certificates, visit the product detail page: <https://www.phoenixcontact.com/br/produtos/1607708>



cUL Recognized

ID de certificação: E335019-20111129



UL certificado

ID de certificação: E335019-20111129



UL registrado

ID de certificação: E468743-20210825

	Tensão nominal U_N	Corrente nominal I_N	Bitola AWG	Bitola mm^2
keine				
Power	600 V	10 A	18	18
Sinal	60 V	2 A	20	20



cUL Listed

ID de certificação: E468743-20210825

	Tensão nominal U_N	Corrente nominal I_N	Bitola AWG	Bitola mm^2
keine				
Power	600 V	8 A	18	-
Sinal	60 V	2 A	20	-



UL certificado

ID de certificação: E153698-20140124



cUL Recognized

ID de certificação: E153698-20140124

ST-5EP1N8AAC00S - Conector de encaixe para equipamento parede frontal



1607708

<https://www.phoenixcontact.com/br/produtos/1607708>

Classificações

ECLASS

ECLASS-13.0	27440109
ECLASS-15.0	27440109

ETIM

ETIM 10.0	EC003569
-----------	----------

UNSPSC

UNSPSC 21.0	39121400
-------------	----------

ST-5EP1N8AAC00S - Conector de encaixe para equipamento parede frontal



1607708

<https://www.phoenixcontact.com/br/produtos/1607708>

Environmental product compliance

EU RoHS

Cumpra os requisitos segundo a diretiva RoHS	Sim, Sem regras de exceção
--	----------------------------

China RoHS

Environment friendly use period (EFUP)	EFUP-E
	Nenhuma substância perigosa acima dos valores-limite

EU REACH SVHC

Nota sobre as substâncias candidatas do REACH (n.º CAS)	Nenhuma substância com uma concentração em massa superior a 0,1%
---	--

Phoenix Contact 2026 © - Todos os direitos reservados

<https://www.phoenixcontact.com>

PHOENIX CONTACT Ind. Com. Ltda.

Av. das Nações Unidas, 11.541, 19º andar - Brooklin Paulista

CEP:04578-000 - São Paulo/SP - Brasil

(11) 3871-6400

vendas@phoenixcontact.com.br