

# HC-B 6-TFL-40/O1M20G - Caixa



1604731

<https://www.phoenixcontact.com/br/produtos/1604731>

Tenha em atenção que os dados exibidos neste documento PDF são gerados a partir de nosso catálogo online. Encontre os dados completos na documentação do usuário. Aplicam-se nossas Condições Gerais de Utilização para downloads.



Carcaça HEAVYCON B6, para trava simples, altura 40 mm, com apoios 1x M20, com saída de cabo reta

## Dados comerciais

Código	1604731
Unidades por embalagem	10 Unidade
Quantidade mínima de pedido	1 Unidade
Chave de produto	AF7AAC
GTIN	4017918881078
Peso por unidade (inclusive embalagem)	112,9 g
Peso por unidade (exclusive embalagem)	112,9 g
País de origem	DE

# HC-B 6-TFL-40/O1M20G - Caixa



1604731

<https://www.phoenixcontact.com/br/produtos/1604731>

## Dados técnicos

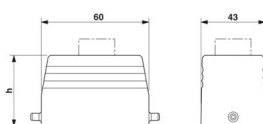
### Avisos

Geral	para contatos HC-B6, BB10, DD24, M
-------	------------------------------------

### Propriedades do artigo

Tipo de produto	Caixa com travamento em arco
Tipo de caixa	Carcaça
Aplicação	Padrão
Formato	B6
Quantidade de saídas de cabos	1
Tipo de conexão	1x M20
Blindado	não
Saída de cabo	reto
Conexão Pg	sem

### Medidas

Desenho de medidas	
Largura	43 mm
Altura	40 mm
Comprimento	60 mm

### Dados de material

Material caixa	Alumínio fundido sob pressão
Material superfície da caixa	revestido com pó, cinza

### Características mecânicas

#### Dados mecânicos

Tipo de conexão	1x M20
Tipo de travamento	Pino

### Montagem

Instrução de montagem	para meio prensa-cabos e completo
-----------------------	-----------------------------------

### Condições ambientais e de vida útil operacional

#### Condições ambientais

Grau de proteção	IP65
Temperatura ambiente (funcionamento)	-40 °C ... 125 °C

# HC-B 6-TFL-40/O1M20G - Caixa

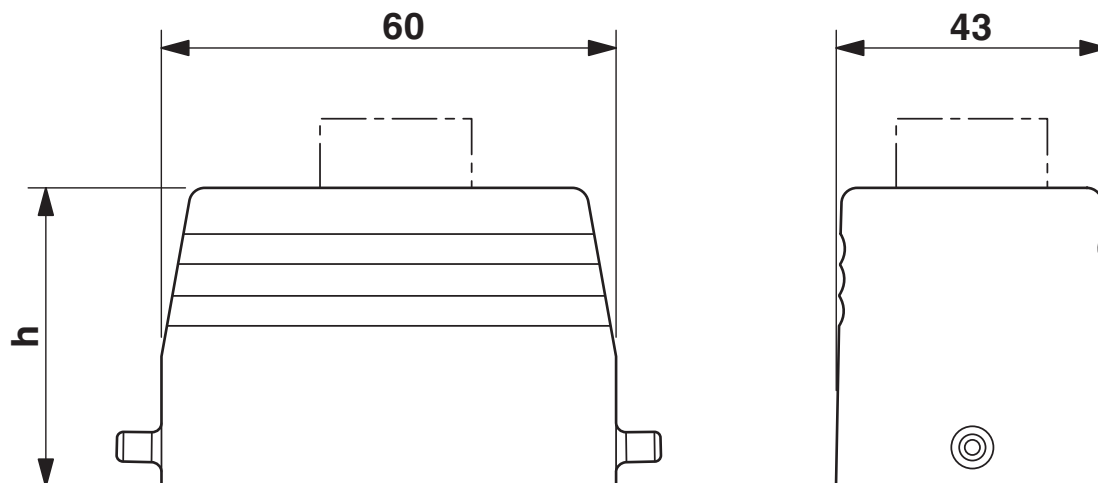
1604731

<https://www.phoenixcontact.com/br/produtos/1604731>



## Desenhos

Desenho de medidas



# HC-B 6-TFL-40/O1M20G - Caixa

1604731

<https://www.phoenixcontact.com/br/produtos/1604731>



## Classificações

### ECLASS

ECLASS-13.0	27440202
ECLASS-15.0	27440202

# HC-B 6-TFL-40/O1M20G - Caixa



1604731

<https://www.phoenixcontact.com/br/produtos/1604731>

## Environmental product compliance

### China RoHS

Environment friendly use period (EFUP)	EFUP-E
	Nenhuma substância perigosa acima dos valores-limite

### EU REACH SVHC

Nota sobre as substâncias candidatas do REACH (n.º CAS)	Nenhuma substância com uma concentração em massa superior a 0,1%
---	--

Phoenix Contact 2025 © - Todos os direitos reservados

<https://www.phoenixcontact.com>

PHOENIX CONTACT Ind. Com. Ltda.

Av. das Nações Unidas, 11.541, 19º andar - Brooklin Paulista

CEP:04578-000 - São Paulo/SP - Brasil

(11) 3871-6400

[vendas@phoenixcontact.com.br](mailto:vendas@phoenixcontact.com.br)