

HC-B 6-TMB-100/O1STM25G-STA - Caixa



1604230

<https://www.phoenixcontact.com/br/produtos/1604230>

Tenha em atenção que os dados exibidos neste documento PDF são gerados a partir de nosso catálogo online. Encontre os dados completos na documentação do usuário. Aplicam-se nossas Condições Gerais de Utilização para downloads.



HEAVYCON ADVANCE com revestimento com pó padrão, carcaça B6, com travamento à baioneta, altura 100 mm, com rosca 1x M25, saída de cabo reta

Dados comerciais

Código	1604230
Unidades por embalagem	10 Unidade
Chave comercial	AF7A
Chave de produto	AF7AAA
GTIN	4017918947910
Peso por unidade (inclusive embalagem)	321,21 g
Peso por unidade (exclusive embalagem)	307,9 g
País de origem	DE

1604230

<https://www.phoenixcontact.com/br/produtos/1604230>

Dados técnicos

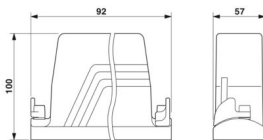
Avisos

Geral	para contatos HC-B6, BB10, DD24, M
-------	------------------------------------

Propriedades do artigo

Tipo de produto	Caixa com travamento baioneta
Tipo de caixa	Carcaça
Aplicação	Padrão
Formato	B6
Quantidade de saídas de cabos	1
Tipo de conexão	1x M25
Blindado	não
Saída de cabo	reto
Conexão Pg	sem

Medidas

Desenho de medidas	
Largura	57 mm
Altura	100 mm
Comprimento	92 mm

Medidas de montagem

Largura recorte de montagem	35 mm
Comprimento recorte de montagem	52 mm

Dados de material

Material vedação	NBR
Material caixa	Alumínio fundido sob pressão
Material superfície da caixa	revestido com pó, cinza
Material arco de travamento	Aço inox, peça do cabo: PA-GF

Condições ambientais e de vida útil operacional

Condições ambientais

Grau de proteção	IP65
	IP67
Temperatura ambiente (funcionamento)	-40 °C ... 125 °C

Características mecânicas

HC-B 6-TMB-100/O1STM25G-STA - Caixa



1604230

<https://www.phoenixcontact.com/br/produtos/1604230>

Dados mecânicos

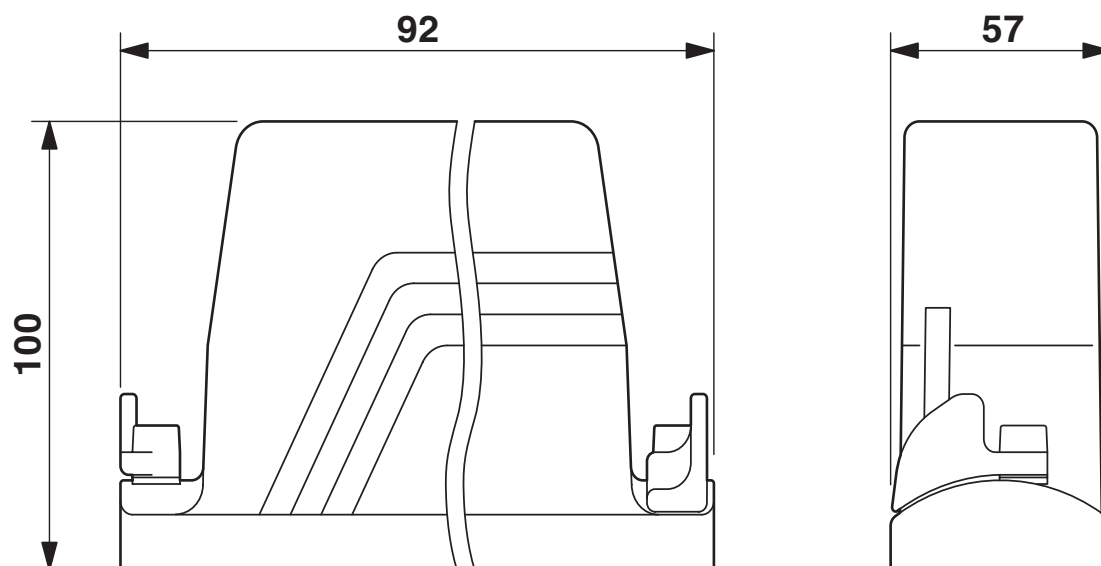
Tipo de conexão	1x M25
Tipo de travamento	Parafuso

Montagem

Instrução de montagem	Para assegurar a função de contato de condutor de proteção mesmo com conexões diagonais, ambos os flanges de montagem necessitam de contato elétrico suficiente com parede de montagem de metal.
-----------------------	--

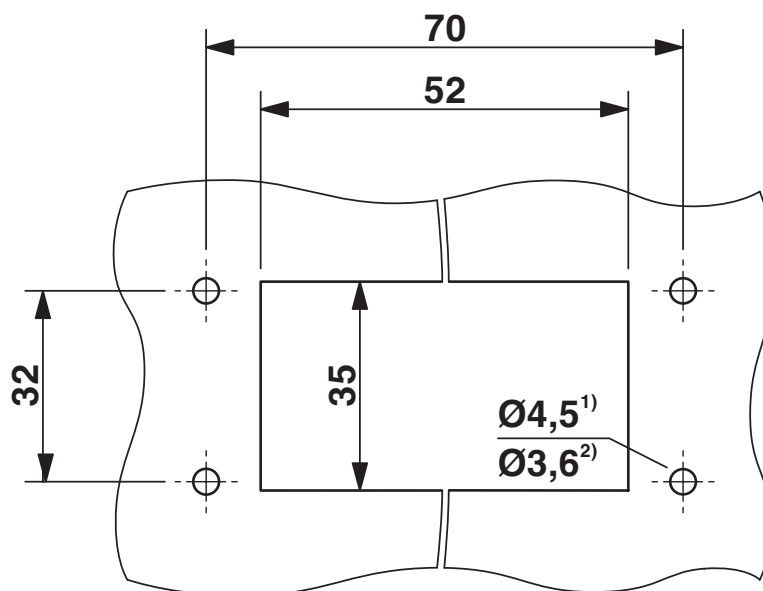
Desenhos

Desenho de medidas



Desenho com dimensões

Desenho de medidas



Recorte de montagem

1) com uso de parafusos M4

2) com uso de parafusos autorroscantes (Torx® 20, M4)

HC-B 6-TMB-100/O1STM25G-STA - Caixa



1604230

<https://www.phoenixcontact.com/br/produtos/1604230>

Certificações

🔗 To download certificates, visit the product detail page: <https://www.phoenixcontact.com/br/produtos/1604230>



EAC

ID de certificação: RU C-DE.AI30.B.01102

HC-B 6-TMB-100/O1STM25G-STA - Caixa



1604230

<https://www.phoenixcontact.com/br/produtos/1604230>

Classificações

ECLASS

ECLASS-13.0	27440202
ECLASS-15.0	27440202

ETIM

ETIM 9.0	EC000437
----------	----------

UNSPSC

UNSPSC 21.0	31261500
-------------	----------

1604230

<https://www.phoenixcontact.com/br/produtos/1604230>

Environmental product compliance

EU RoHS

Cumpra os requisitos segundo a diretiva RoHS	Sim, Sem regras de exceção
--	----------------------------

China RoHS

Environment friendly use period (EFUP)	EFUP-E
	Nenhuma substância perigosa acima dos valores-limite

EU REACH SVHC

Nota sobre as substâncias candidatas do REACH (n.º CAS)	Nenhuma substância com uma concentração em massa superior a 0,1%
---	--

Phoenix Contact 2025 © - Todos os direitos reservados
<https://www.phoenixcontact.com>

PHOENIX CONTACT Ind. Com. Ltda.
Av. das Nações Unidas, 11.541, 19º andar - Brooklin Paulista
CEP:04578-000 - São Paulo/SP - Brasil
(11) 3871-6400
vendas@phoenixcontact.com.br