

VC-AL-T1-Z-M25-S - Caixa



1583607

<https://www.phoenixcontact.com/br/produtos/1583607>

Tenha em atenção que os dados exibidos neste documento PDF são gerados a partir de nosso catálogo online. Encontre os dados completos na documentação do usuário. Aplicam-se nossas Condições Gerais de Utilização para downloads.



Carcaça de alumínio fundido sob pressão, com vedação, parafusos de travamento com cabeça cilíndrica, com uma conexão para cabos métrica M25, saída de cabo inclinada, forma construtiva VC1

Dados comerciais

Código	1583607
Unidades por embalagem	5 Unidade
Quantidade mínima de pedido	1 Unidade
Chave de produto	ABLAAX
GTIN	4046356183239
Peso por unidade (inclusive embalagem)	138,04 g
Peso por unidade (exclusive embalagem)	138,04 g
País de origem	PL

VC-AL-T1-Z-M25-S - Caixa

1583607

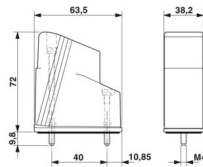
<https://www.phoenixcontact.com/br/produtos/1583607>

Dados técnicos

Propriedades do artigo

Tipo de produto	Carcaça
Família de produtos	VARIOCON
Formato	VC1
Quantidade de saídas de cabos	1
Tipo de conexão	M25 x 1,5
Parafusos de fixação	M4
Blindado	não
Saída de cabo	diagonal

Medidas

Desenho de medidas	
Altura	72 mm

Dados de material

Cor	alumínio cinza
Classe de inflamabilidade conforme UL 94	V0
Material vedação	NBR, condutor
Material caixa	Alumínio fundido sob pressão
Material anel O	NBR
Material parafuso de travamento	V2A

Características mecânicas

Dados mecânicos

Tipo de conexão	M25 x 1,5
Tipo de travamento	Parafuso

Condições ambientais e de vida útil operacional

Condições ambientais

Grau de proteção	IP65
Temperatura ambiente (funcionamento)	-40 °C ... 125 °C

Montagem

Parafusos de fixação	M4
----------------------	----

VC-AL-T1-Z-M25-S - Caixa

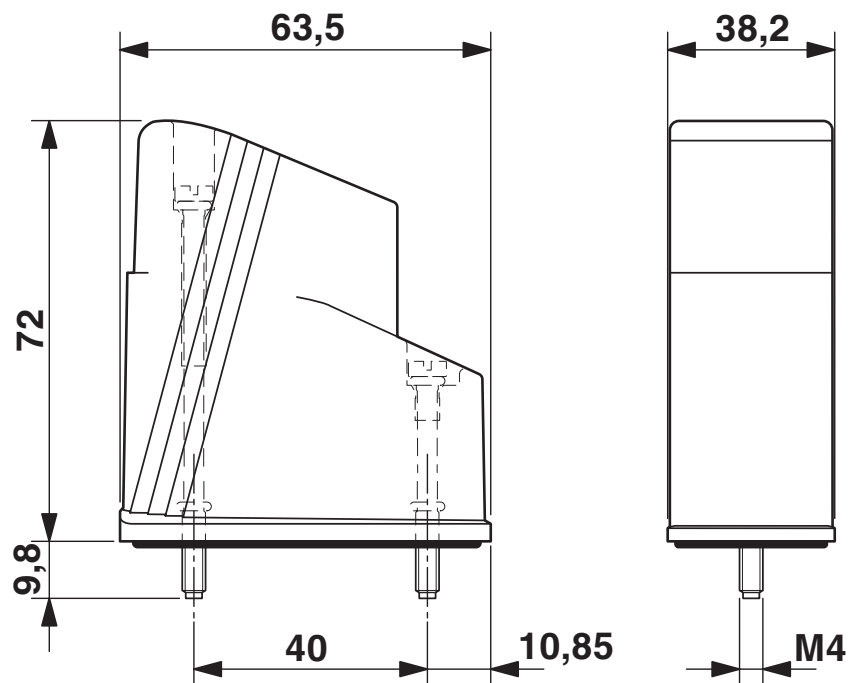
1583607

<https://www.phoenixcontact.com/br/produtos/1583607>

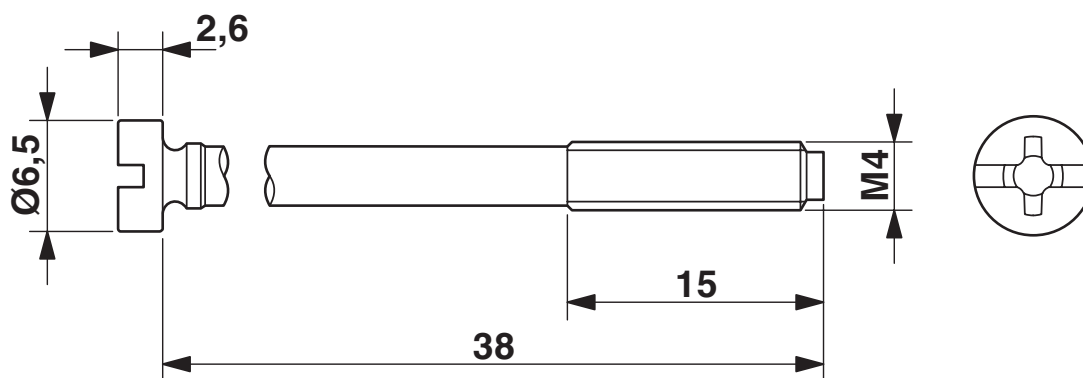


Desenhos

Desenho de medidas



Desenho de medidas



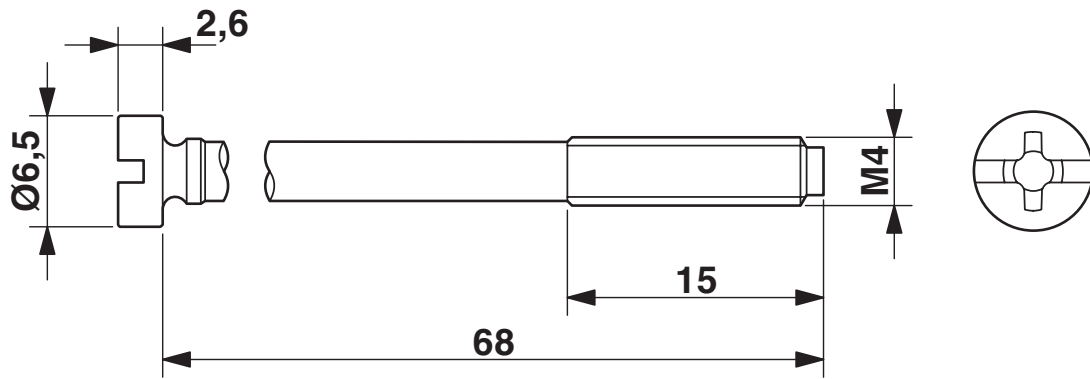
VC-AL-T1-Z-M25-S - Caixa

1583607

<https://www.phoenixcontact.com/br/produtos/1583607>



Desenho de medidas



VC-AL-T1-Z-M25-S - Caixa



1583607

<https://www.phoenixcontact.com/br/produtos/1583607>

Environmental product compliance

EU RoHS

Cumpre os requisitos segundo a diretiva RoHS	Sim, Sem regras de exceção
--	----------------------------

China RoHS

Environment friendly use period (EFUP)	EFUP-E
	Nenhuma substância perigosa acima dos valores-limite

EU REACH SVHC

Nota sobre as substâncias candidatas do REACH (n.º CAS)	Nenhuma substância com uma concentração em massa superior a 0,1%
---	--

Phoenix Contact 2026 © - Todos os direitos reservados
<https://www.phoenixcontact.com>

PHOENIX CONTACT Ind. Com. Ltda.
Av. das Nações Unidas, 11.541, 19º andar - Brooklin Paulista
CEP:04578-000 - São Paulo/SP - Brasil
(11) 3871-6400
vendas@phoenixcontact.com.br