

# SACC-MR-5CON-PG 9-M SCO - Conector



1543003

<https://www.phoenixcontact.com/br/produtos/1543003>

Tenha em atenção que os dados exibidos neste documento PDF são gerados a partir de nosso catálogo online. Encontre os dados completos na documentação do usuário. Aplicam-se nossas Condições Gerais de Utilização para downloads.

Conector, Universal, 5-polos, Conector angular M12 SPEEDCON, codificação: A, Conexão a parafuso, material serrilhado: Latão, niquelado, conexão para cabos Pg9, diâmetro externo de linha 6 mm ... 8 mm



## Suas vantagens

- Aplicação segura no campo mediante graus de proteção
- Economia de tempo, graças à instalação com travamento rápido SPEEDCON
- Conexão por rosqueamento: tecnologia de conexão comprovada para uma grande variedade de condutores

## Dados comerciais

Código	1543003
Unidades por embalagem	1 Unidade
Chave comercial	AF2C
Chave de produto	AF2CAA
GTIN	4046356097635
Peso por unidade (inclusive embalagem)	25,97 g
Peso por unidade (exclusive embalagem)	24,8 g
País de origem	DE

## Dados técnicos

### Avisos

Instrução de montagem:

**IMPORTANTE:** Ao instalar os cabos, observe os raios de flexão admissíveis, pois forças radiais excessivas comprometem o grau de proteção. Neutralize cargas mecânicas antes do conector, por ex., com abraçadeiras.

### Montagem

Instrução de montagem

A imagem com polos pode ser rodada em passos de 90° para a saída de cabo

### Propriedades do artigo

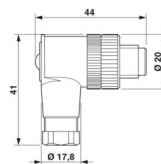
Tipo de produto	Conector de encaixe circular (lado do cabo)
Tipo de sensor	Universal
Número de pólos	5
Quantidade de saídas de cabos	1
Blindado	não
Codificação	A
Saída de cabo	angular
Conexão Pg	Pg9

### Propriedades de isolamento

Categoria de sobretensão	II
Grau de impurezas	3

### Medidas

Desenho de medidas



Comprimento

41 mm

### Medida externa

Diâmetro externo

6 mm ... 8 mm

### Caixa

Diâmetro da caixa

20 mm

### Dados de material

Classe de inflamabilidade conforme UL 94	HB
Material vedação	NBR
Material do corpo do cabo	PBT
Material de contato	CuZn

# SACC-MR-5CON-PG 9-M SCO - Conector



1543003

<https://www.phoenixcontact.com/br/produtos/1543003>

Material superfície de contato	CuSnZn
Material suporte do contato	PA
Material da conexão roscada	Latão, niquelado

## Dados de conexão

### Conexão de condutores

Tipo de conexão	Conexão a parafuso
Bitola de conexão	0,25 mm <sup>2</sup> ... 0,75 mm <sup>2</sup> (sem terminal tubular)
	0,14 mm <sup>2</sup> ... 0,75 mm <sup>2</sup> (com terminal tubular)
	0,25 mm <sup>2</sup> ... 0,75 mm <sup>2</sup> (rígido)
Bitola de conexão AWG	24 ... 18 (sem terminal tubular)
	26 ... 20 (com terminal tubular)
Comprimento do isolamento dos condutores individuais	5 mm
Torque de aperto	0,4 Nm (Serrilha M12)
	0,2 Nm (Terminal parafusado)
	0,8 Nm ... 1 Nm (Parafuso de pressão com caixa de buchas)

## Características elétricas

Tensão de teste	1,5 kV
Resistência de contato	≤ 8 mΩ
Resistência de isolamento	≥ 100 MΩ
Tensão U <sub>N</sub>	48 V AC
	60 V DC
Corrente nominal I <sub>N</sub>	4 A

## Características mecânicas

### Dados mecânicos

Ciclos de encaixe	≥ 100
-------------------	-------

## Conectores

### Conexão 1

Formato da cabeça	Conector
Saída de cabo da cabeça	angular
Tipo de rosca da cabeça	M12
Tipo de travamento da cabeça	SPEEDCON
Codificação	A

## Cabos/condutores

Tipo de sinal/categoria	Universal
Comprimento de decapagem condutores individuais	5 mm

## Condições ambientais e de vida útil operacional

### Condições ambientais

# SACC-MR-5CON-PG 9-M SCO - Conector



1543003

<https://www.phoenixcontact.com/br/produtos/1543003>

Grau de proteção	IP67
Temperatura ambiente (funcionamento) (Conector/soquete)	-40 °C ... 85 °C (Conector/suporte)

## Normas e disposições

Designação padrão	Conector de encaixe M12
Normas/disposições	IEC 61076-2-101

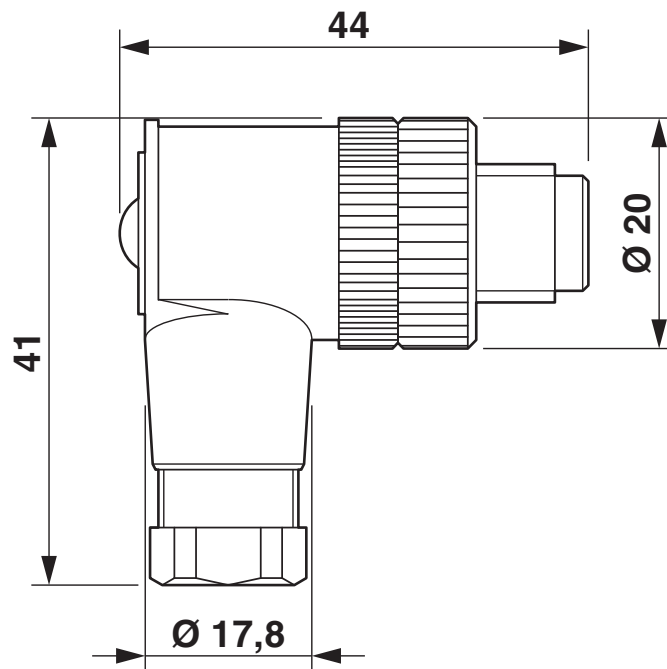
# SACC-MR-5CON-PG 9-M SCO - Conector

1543003

<https://www.phoenixcontact.com/br/produtos/1543003>

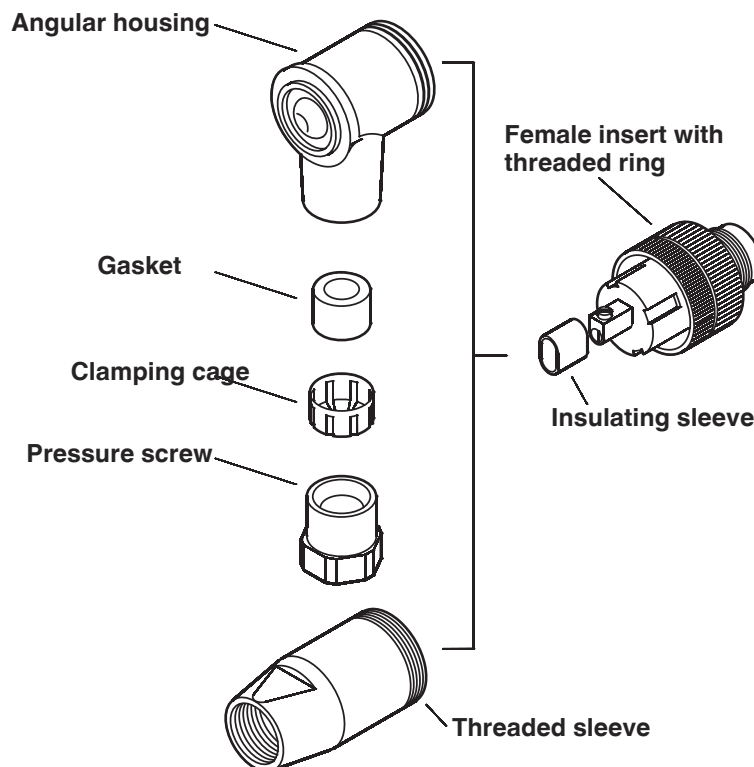
## Desenhos

Desenho de medidas



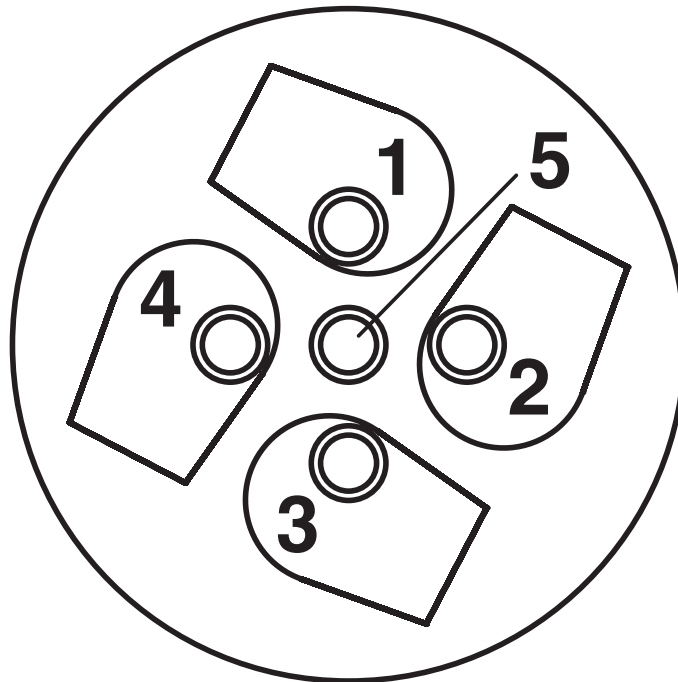
Conector M12 x 1, angular

Desenho do diagrama



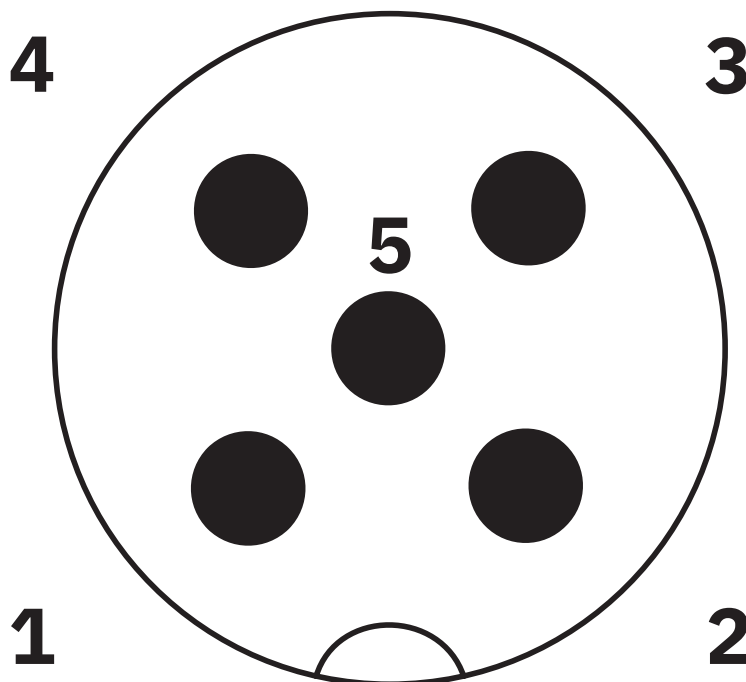
Plugue / soquete M12

Desenho do diagrama



Lado de conexão do cabo M12 (conexão a parafuso)

Desenho do diagrama



Conector Polbild M12, 5 pólos, codificação A, vista lado do suporte

# SACC-MR-5CON-PG 9-M SCO - Conector



1543003

<https://www.phoenixcontact.com/br/produtos/1543003>

## Classificações

### ECLASS

ECLASS-13.0	27440116
ECLASS-15.0	27440116

### ETIM

ETIM 9.0	EC002635
----------	----------

### UNSPSC

UNSPSC 21.0	39121400
-------------	----------

1543003

<https://www.phoenixcontact.com/br/produtos/1543003>

## Environmental product compliance

### EU RoHS

Cumpra os requisitos segundo a diretiva RoHS	Sim
isenções tanto quanto conhecido	6(c)

### China RoHS

Environment friendly use period (EFUP)	EFUP-50
	Uma lista de declaração conforme a RoHS da China relativa a artigos encontra-se na área de downloads do respectivo artigo, em "Declaração do fabricante". Para todos os artigos com EFUP-E não é emitida nem necessária uma tabela de declaração conforme a RoHS da China.

### EU REACH SVHC

Nota sobre as substâncias candidatas do REACH (n.º CAS)	Lead(n.º CAS: 7439-92-1)
SCIP	ac5687d4-e4fc-4398-a135-5f8f53ca33a2

### EF3.0 Mudanças climáticas

CO2e kg	0,755 kg CO2e
---------	---------------

Phoenix Contact 2025 © - Todos os direitos reservados  
<https://www.phoenixcontact.com>

PHOENIX CONTACT Ind. Com. Ltda.  
Av. das Nações Unidas, 11.541, 19º andar - Brooklin Paulista  
CEP:04578-000 - São Paulo/SP - Brasil  
(11) 3871-6400  
[vendas@phoenixcontact.com.br](mailto:vendas@phoenixcontact.com.br)