

SACC-MINMS-5CON-PG 9 - Conector



1521668

<https://www.phoenixcontact.com/br/produtos/1521668>

Tenha em atenção que os dados exibidos neste documento PDF são gerados a partir de nosso catálogo online. Encontre os dados completos na documentação do usuário. Aplicam-se nossas Condições Gerais de Utilização para downloads.



Conector, Universal, 5-polos, Conector reto 7/8"-16UNF, codificação: A, Conexão a parafuso, material serrilhado: Fundição de zinco sob pressão, niquelado, conexão para cabos Pg9, diâmetro externo de linha 6 mm ... 8 mm, Contato 3 avançado

Suas vantagens

- Aplicação segura no campo mediante graus de proteção
- Conexão por rosqueamento: tecnologia de conexão comprovada para uma grande variedade de condutores

Dados comerciais

Código	1521668
Unidades por embalagem	1 Unidade
Chave comercial	AF2F
Chave de produto	AF2FAA
GTIN	4017918949518
Peso por unidade (inclusive embalagem)	54,12 g
Peso por unidade (exclusive embalagem)	45 g
País de origem	DE

SACC-MINMS-5CON-PG 9 - Conector



1521668

<https://www.phoenixcontact.com/br/produtos/1521668>

Dados técnicos

Avisos

Instrução de montagem:	IMPORTANTE: Ao instalar os cabos, observe os raios de flexão admissíveis, pois forças radiais excessivas comprometem o grau de proteção. Neutralize cargas mecânicas antes do conector, por ex., com abraçadeiras.
------------------------	---------------------------------------------------------------------------------------------------------------------------------------------------------------------------------------------------------------------------

Montagem

Instrução de montagem	Os condutores podem ser conectados tanto com como sem terminais tubulares
-----------------------	---------------------------------------------------------------------------

Propriedades do artigo

Tipo de produto	Conector de encaixe circular (lado do cabo)
Tipo de sensor	Universal
Número de pólos	5
Quantidade de saídas de cabos	1
Blindado	não
Codificação	A
Saída de cabo	reto
Conexão Pg	Pg9

Propriedades de isolamento

Categoria de sobretensão	III
Grau de impurezas	3

Medidas

Desenho de medidas	
Comprimento	83 mm

Medida externa

Diâmetro externo	6 mm ... 8 mm
------------------	---------------

Caixa

Diâmetro da caixa	27 mm
-------------------	-------

Dados de material

Classe de inflamabilidade conforme UL 94	HB
Material do corpo do cabo	PBT
Material de contato	CuZn
Material superfície de contato	Au
Material suporte do contato	PUR/PA 6.6
Material da conexão roscada	Fundição de zinco sob pressão, níquelado

1521668

<https://www.phoenixcontact.com/br/produtos/1521668>

Dados de conexão

Conexão de condutores

Tipo de conexão	Conexão a parafuso
Bitola de conexão	0,34 mm ² ... 1,5 mm ² (sem terminal tubular)
	0,34 mm ² ... 1,5 mm ² (com terminal tubular)
	0,34 mm ² ... 1,5 mm ² (rígido)
Bitola de conexão AWG	22 ... 16 (sem terminal tubular)
	22 ... 16 (com terminal tubular)
Comprimento do isolamento dos condutores individuais	7 mm
Torque de aperto	0,8 Nm (Conectores de encaixe de 7/8")
	0,4 Nm (Terminal parafusado)
	0,8 Nm ... 1 Nm (Parafuso de pressão)

Características elétricas

Tensão de teste	4 kV
Resistência de contato	≤ 5 mΩ
Resistência de isolamento	≥ 100 MΩ
Tensão U _N	300 V AC
	300 V DC
Corrente nominal I _N	9 A

Características mecânicas

Dados mecânicos

Ciclos de encaixe	≥ 100
-------------------	-------

Conectores

Conexão 1

Formato da cabeça	Conector
Saída de cabo da cabeça	reto
Tipo de rosca da cabeça	7/8"-16UNF
Codificação	A

Cabos/condutores

Tipo de sinal/categoria	Universal
Comprimento de decapagem condutores individuais	7 mm

Condições ambientais e de vida útil operacional

Condições ambientais

Grau de proteção	IP67
Temperatura ambiente (funcionamento) (Conector/soquete)	-25 °C ... 85 °C (Conector/suporte)

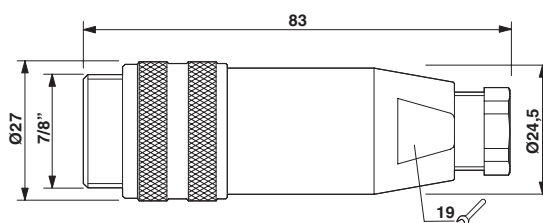
SACC-MINMS-5CON-PG 9 - Conector

1521668

<https://www.phoenixcontact.com/br/produtos/1521668>

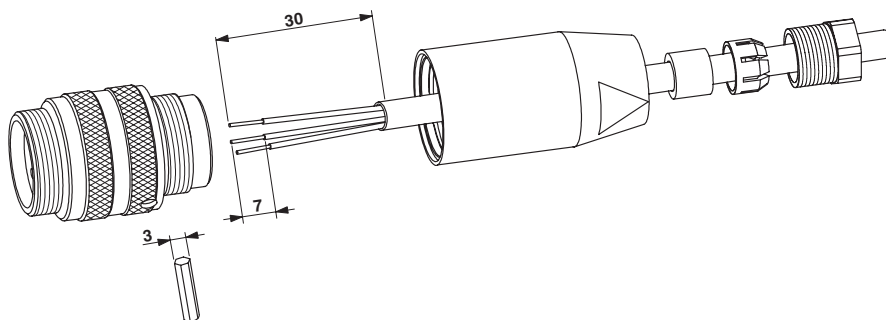
Desenhos

Desenho de medidas



Plugue 7/8"-16UNF, reto, Pg9

Desenho funcional



SACC-MINMS-5CON-PG 9 - Conector

1521668

<https://www.phoenixcontact.com/br/produtos/1521668>



Desenho do diagrama

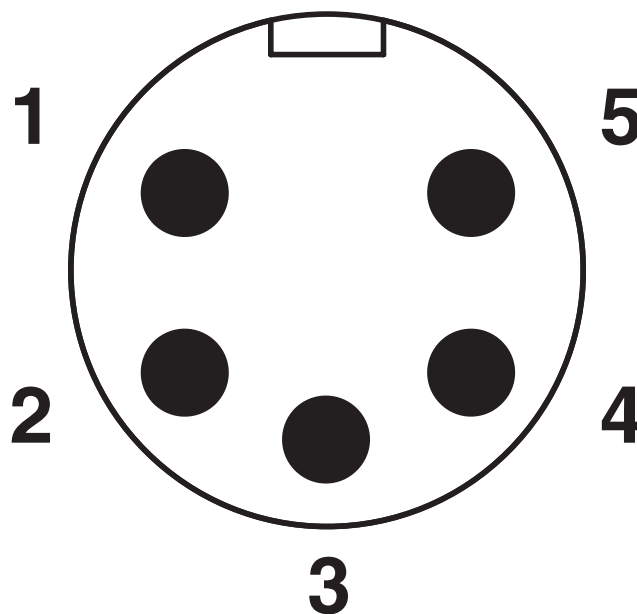


Imagem com pólos plugue 7/8"-16UNF, 5 pólos, vista lado do pino

SACC-MINMS-5CON-PG 9 - Conector




1521668

<https://www.phoenixcontact.com/br/produtos/1521668>

Certificações

To download certificates, visit the product detail page: <https://www.phoenixcontact.com/br/produtos/1521668>

 cUL Recognized ID de certificação: FILE E 221474				
	Tensão nominal U_N	Corrente nominal I_N	Bitola AWG	Bitola mm^2
keine				
	600 V	9 A	-	-

 UL certificado ID de certificação: FILE E 221474				
	Tensão nominal U_N	Corrente nominal I_N	Bitola AWG	Bitola mm^2
keine				
	600 V	9 A	-	-

SACC-MINMS-5CON-PG 9 - Conector



1521668

<https://www.phoenixcontact.com/br/produtos/1521668>

Classificações

ECLASS

ECLASS-13.0	27440116
ECLASS-15.0	27440116

ETIM

ETIM 9.0	EC002635
----------	----------

UNSPSC

UNSPSC 21.0	39121400
-------------	----------

1521668

<https://www.phoenixcontact.com/br/produtos/1521668>

Environmental product compliance

EU RoHS

Cumpra os requisitos segundo a diretiva RoHS	Sim
isenções tanto quanto conhecido	6(c)

China RoHS

Environment friendly use period (EFUP)	EFUP-50
	Uma lista de declaração conforme a RoHS da China relativa a artigos encontra-se na área de downloads do respectivo artigo, em "Declaração do fabricante". Para todos os artigos com EFUP-E não é emitida nem necessária uma tabela de declaração conforme a RoHS da China.

EU REACH SVHC

Nota sobre as substâncias candidatas do REACH (n.º CAS)	Lead(n.º CAS: 7439-92-1)
SCIP	9b00c0db-213d-49ab-ad05-66a6c0c44686

EF3.0 Mudanças climáticas

CO2e kg	1,641 kg CO2e
---------	---------------

Phoenix Contact 2025 © - Todos os direitos reservados
<https://www.phoenixcontact.com>

PHOENIX CONTACT Ind. Com. Ltda.
Av. das Nações Unidas, 11.541, 19º andar - Brooklin Paulista
CEP:04578-000 - São Paulo/SP - Brasil
(11) 3871-6400
vendas@phoenixcontact.com.br