

# SAC-5P-10,0-802/M12FR - Cabo para sensor/atuador



1457209

<https://www.phoenixcontact.com/br/produtos/1457209>

Tenha em atenção que os dados exibidos neste documento PDF são gerados a partir de nosso catálogo online. Encontre os dados completos na documentação do usuário. Aplicam-se nossas Condições Gerais de Utilização para downloads.



Cabo para sensor/atuador, 5-polos, PUR sem halogênio, resistente a faíscas de solda, altamente flexível, cinza RAL 7001, extremidade livre do condutor, para Soquete angular M12, codificação: A, comprimento de cabo: 10 m, para robôs e correias de arraste

## Suas vantagens

- Simples e seguro: componentes plugáveis, 100 % eletricamente testados
- Confiável na estrutura de carroçaria mediante o cabo resistente a faíscas de solda

## Dados comerciais

Código	1457209
Unidades por embalagem	1 Unidade
Chave comercial	AF1C
Chave de produto	AF1CDA
GTIN	4046356593632
Peso por unidade (inclusive embalagem)	385,2 g
Peso por unidade (exclusive embalagem)	342,4 g
País de origem	PL

## Dados técnicos

### Propriedades do artigo

Tipo de produto	Cabo para sensor/atuador
Aplicação	Robôs e porta-cabos
Número de pólos	5
Quantidade de saídas de cabos	1
Blindado	não
Codificação	A

### Propriedades de isolamento

Categoria de sobretensão	II
Grau de impurezas	3

### Dados de material

Classe de inflamabilidade conforme UL 94	HB
Material vedação	NBR
Material do corpo do cabo	TPU, dificilmente inflamável, auto-extinção
Material de contato	CuSn
Material superfície de contato	Ni/Au
Material suporte do contato	TPU GF
Material da conexão roscada	Fundição de zinco sob pressão, niquelado

### Características elétricas

Resistência de isolamento	$\geq 100 \text{ M}\Omega$
Tensão $U_N$	48 V AC
	60 V DC
Corrente nominal $I_N$	4 A

### Características mecânicas

#### Dados mecânicos

Ciclos de encaixe	$\geq 100$
-------------------	------------

### Sinalização

Indicação de estado	não
Indicação de estado disponível	não

### Dados de conexão

#### Conexão de condutores

Torque de aperto	0,4 Nm (Conector M12)
------------------	-----------------------

### Conectores

#### Conexão 1

# SAC-5P-10,0-802/M12FR - Cabo para sensor/atuador



1457209

<https://www.phoenixcontact.com/br/produtos/1457209>

Formato	extremidade livre do condutor
---------	-------------------------------

## Conexão 2

Formato	Soquete angular M12
Número de pólos	5
Tipo de codificação	A

## Cabos/condutores

Extensão da linha	10 m
-------------------	------

PUR sem halogênio, altamente flexível, à prova de faísca de solda, cinza 5.º condutor verde/amarelo [802]

Desenho com dimensões	
Observação	Devido a alta robustez do revestimento externo, o revestimento deste cabo somente deve ser removido em passos de 5 cm.
Peso do cabo	38 kg/km
UL AWM Style	20549
Número de pólos	5
Blindado	não
Tipo de cabo	PUR sem halogênio, altamente flexível, à prova de faísca de solda, cinza 5.º condutor verde/amarelo [802]
Montagem do condutor linha de sinal	42x 0,10 mm
Linha de sinal AWG	22
Perfil de conexão	5x 0,34 mm <sup>2</sup> (Linha de sinal)
Diâmetro de condutor inclusive isolamento	1,3 mm ±0,05 mm (Linha de sinal)
Diâmetro externo de linha	5,10 mm ±0,2 mm
Revestimento externo, material	PUR
Revestimento externo, cor	cinza RAL 7001
Material de condutor	Cabo de cobre
Material isolamento do fio	PP
Condutor individual, cor	marrom, branco, azul, preto, verde/amarelo
Trançado total	5 condutores no núcleo como alma
Máx. resistência de condutores	ca. 53 Ω/km
Resistência de isolamento	≥ 20 MΩ*km
Tensão nominal do cabo	300 V
Tensão de teste	1200 V
Raio de flexão mínimo, de posição fixa	5 x D
Raio de flexão mínimo, de posição flexível	5 x D
Menor raio do dobrador, disposição fixa	26 mm

# SAC-5P-10,0-802/M12FR - Cabo para sensor/atuador



1457209

<https://www.phoenixcontact.com/br/produtos/1457209>

Menor raio de flexão, instalado de forma móvel	26 mm
Capacidade de carga dinâmica (flexão)	Ciclos de flexão máximo: 10000000, Raio de flexão: 7,5 x D, Curso de deslocamento: 5 m, Velocidade de deslocamento: 3,3 m/s, Aceleração: 5 m/s <sup>2</sup>
	Ciclos de flexão máximo: 15000000, Raio de flexão: 50 mm, Curso de deslocamento: 0,9 m, Velocidade de deslocamento: 5 m/s, Aceleração: 30 m/s <sup>2</sup>
Capacidade de carga dinâmica (torção)	Torção: ±360 °/m, Ciclos de torção: 1000000, Frequência de torção: 35 ciclos/min.
Isenção de halogênio	a linha é isenta de halogênio
Anti-inflamabilidade	conforme UL 758/1581 FT2
Resistência ao óleo	conforme DIN EN 60811-2-1
Outras resistências	boa resistência a produtos químicos
	sem silicone
Propriedades especiais	Revestimento do cabo à prova de faísca de solda, reciclável, fosco, baixa aderência, resistente ao desgaste, retardador de chamas e autoextinguível
	sem silicone e cádmio
	Livre de substâncias que interfiram na umectação da tinta
Temperatura ambiente (funcionamento)	-40 °C ... 80 °C (Cabo, disposição fixa)
	-25 °C ... 80 °C (Cabo, disposição móvel)

## Condições ambientais e de vida útil operacional

### Condições ambientais

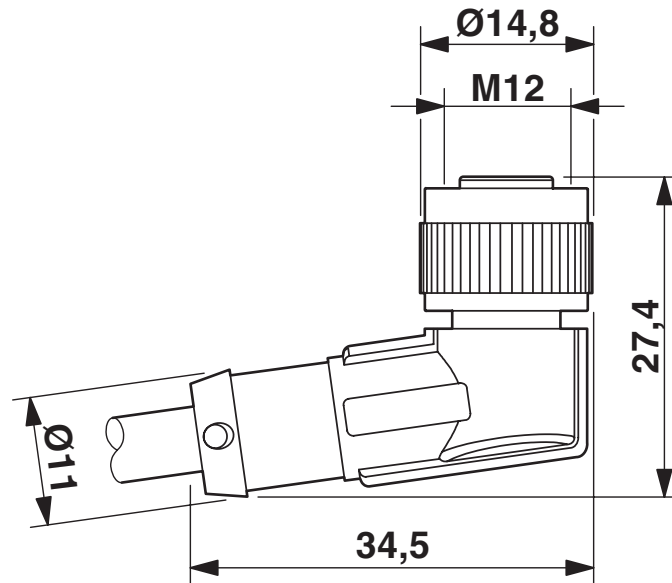
Grau de proteção	IP65
	IP67
	IP68
Temperatura ambiente (funcionamento) (Conector/soquete)	-25 °C ... 90 °C (Conector/suporte)
Temperatura ambiente (funcionamento) (Cabo, instalação fixa)	-40 °C ... 90 °C (Cabo, disposição fixa)
Temperatura ambiente (funcionamento) (Cabo, instalação móvel)	-30 °C ... 90 °C (Cabo, disposição móvel)
Temperatura ambiente (funcionamento)	até 120 °C (para 3000 h)
	até 80 °C (conforme UL)

## Normas e disposições

Designação padrão	Conector de encaixe M12
Normas/disposições	IEC 61076-2-101

## Desenhos

Desenho de medidas



Soquete M12 x 1, angular,

Desenho do diagrama

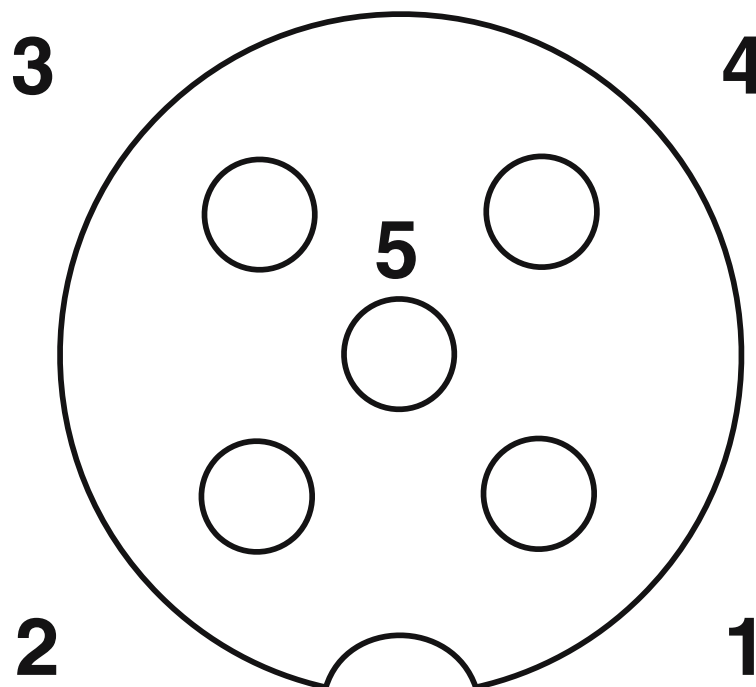


Imagem com pólos soquete M12, 5 pólos, codificação A, vista lado do soquete

# SAC-5P-10,0-802/M12FR - Cabo para sensor/atuador



1457209

<https://www.phoenixcontact.com/br/produtos/1457209>

Diagrama de circuitos



Alocação de conexão dos soquetes M12

# SAC-5P-10,0-802/M12FR - Cabo para sensor/atuador





1457209


<https://www.phoenixcontact.com/br/produtos/1457209>

## Certificações

🔗 To download certificates, visit the product detail page: <https://www.phoenixcontact.com/br/produtos/1457209>

 <b>UL registrado</b> ID de certificação: FILE E 221474				
	Tensão nominal $U_N$	Corrente nominal $I_N$	Bitola AWG	Bitola $mm^2$
keine				
	125 V	4 A	-	-

 <b>cUL Listed</b> ID de certificação: FILE E 221474				
	Tensão nominal $U_N$	Corrente nominal $I_N$	Bitola AWG	Bitola $mm^2$
keine				
	125 V	4 A	-	-

 <b>EAC-RoHS</b> ID de certificação: RU D-DE.HB35.B.00387	
---	--

# SAC-5P-10,0-802/M12FR - Cabo para sensor/atuador



1457209

<https://www.phoenixcontact.com/br/produtos/1457209>

## Classificações

### ECLASS

ECLASS-13.0	27060311
ECLASS-15.0	27060311

### ETIM

ETIM 9.0	EC001855
----------	----------

### UNSPSC

UNSPSC 21.0	26121600
-------------	----------



1457209

<https://www.phoenixcontact.com/br/produtos/1457209>

## Environmental product compliance

### EU RoHS

Cumpra os requisitos segundo a diretiva RoHS	Sim, Sem regras de exceção
--	----------------------------

### China RoHS

Environment friendly use period (EFUP)	EFUP-E
	Nenhuma substância perigosa acima dos valores-limite

### EU REACH SVHC

Nota sobre as substâncias candidatas do REACH (n.º CAS)	Nenhuma substância com uma concentração em massa superior a 0,1%
---	--

### EF3.0 Mudanças climáticas

CO2e kg	3,986 kg CO2e
---------	---------------

Phoenix Contact 2025 © - Todos os direitos reservados

<https://www.phoenixcontact.com>

PHOENIX CONTACT Ind. Com. Ltda.

Av. das Nações Unidas, 11.541, 19º andar - Brooklin Paulista

CEP:04578-000 - São Paulo/SP - Brasil

(11) 3871-6400

[vendas@phoenixcontact.com.br](mailto:vendas@phoenixcontact.com.br)