

SAC-5PY-F/2X 2,0-920 - Cabo de sistema Bus



1436123

<https://www.phoenixcontact.com/br/produtos/1436123>

Tenha em atenção que os dados exibidos neste documento PDF são gerados a partir de nosso catálogo online. Encontre os dados completos na documentação do usuário. Aplicam-se nossas Condições Gerais de Utilização para downloads.



Cabo de sistema Bus, CANopen®, DeviceNet™, 5-polos, PUR sem halogênio, violeta RAL 4001, blindado, Soquete reto M12 SPEEDCON, codificação: A, para extremidade livre do condutor e extremidade livre do condutor, comprimento de cabo: 2 m, Conector de encaixe não blindado, Blindagem colocado no pino 1

Dados comerciais

Código	1436123
Unidades por embalagem	1 Unidade
Chave comercial	AF1G
Chave de produto	AF1GAD
GTIN	4046356432375
Peso por unidade (inclusive embalagem)	265 g
Peso por unidade (exclusive embalagem)	265 g
País de origem	PL

1436123

<https://www.phoenixcontact.com/br/produtos/1436123>

Dados técnicos

Propriedades do artigo

Tipo de produto	Cabo de dados, montado
Aplicação	Padrão
Tipo de sensor	CANopen®
Número de pólos	5
Blindado	não
Codificação	A

Propriedades de isolamento

Categoria de sobretensão	II
Grau de impurezas	3

Interfaces

Sistema Bus	CANopen®/DeviceNet™
Tipo de sinal/categoria	CANopen®
	DeviceNet™

Sinalização

Indicação de estado	não
Indicação de estado disponível	não

Características elétricas

Resistência de isolamento	≥ 100 MΩ
Tensão U _N	48 V AC
	60 V DC
Corrente nominal I _N	4 A
Meio de transmissão	Cobre

Dados de material

Classe de inflamabilidade conforme UL 94	HB
Material vedação	NBR
Material do corpo do cabo	TPU, dificilmente inflamável, auto-extinção
Material de contato	CuSn
Material superfície de contato	Ni/Au
Material suporte do contato	TPU GF
Material da conexão roscada	Fundição de zinco sob pressão, niquelado

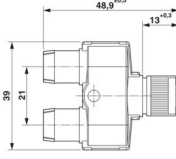
Medidas

SAC-5PY-F/2X 2,0-920 - Cabo de sistema Bus



1436123

<https://www.phoenixcontact.com/br/produtos/1436123>

Desenho de medidas	
Distância intermediária	21 mm

Dados de conexão

Atribuição de conexão

Contato Cor (designação do sinal) Contato (opcional)	1 (Distribuidor) SR (Blindagem)
	2 (Distribuidor) RD (V+)
	3 (Distribuidor) BK (V-)
	4 (Distribuidor) WH (CAN_H)
	5 (Distribuidor) BU (CAN_L)

Conectores

Conexão 1

Formato	Soquete reto M12 SPEEDCON
Número de pólos	5
Tipo de travamento	SPEEDCON
Tipo de codificação	A (Padrão)
Temperatura ambiente (funcionamento)	-25 °C ... 90 °C

Conexão 2

Formato	extremidade livre do condutor
---------	-------------------------------


Conexão 3

Formato	extremidade livre do condutor
---------	-------------------------------

Cabos/condutores

Extensão da linha	2 m
-------------------	-----

CANopen®/DeviceNet™, PUR, violeta [920]

Desenho com dimensões	
UL AWM Style	21198 (80 °C / 300 V)
Número de pólos	4
Blindado	sim

SAC-5PY-F/2X 2,0-920 - Cabo de sistema Bus



1436123

<https://www.phoenixcontact.com/br/produtos/1436123>

Tipo de cabo	CANopen®/DeviceNet™, PUR, violeta [920]
Estrutura do condutor	2xAWG24/19+2xAWG22/19
Linha de sinal AWG	24
Tensão de alimentação AWG	22
Perfil de conexão	2x 0,25 mm ² (Linha de dados)
	2x 0,34 mm ² (Tensão de alimentação)
	1x 0,34 mm ² (Cabos secundários)
Diâmetro de condutor inclusive isolação	1,95 mm ±0,05 mm (Linha de dados)
	1,4 mm ±0,05 mm (Tensão de alimentação)
Diâmetro externo de linha	6,70 mm ±0,3 mm
Revestimento externo, material	PUR
Revestimento externo, cor	violeta RAL 4001
Material de condutor	Cabos de Cu galvanizados
Material isolamento do fio	PE injetado (Linha de dados)
	PE (Tensão de alimentação)
Condutor individual, cor	vermelho-preto, azul-branco
Par trançado	2 condutores para o par
Trançado total	2 pares à volta de um cabo secundário no centro do núcleo
Cobertura visual da blindagem	80 %
Resistência de isolamento	≥ 5 GΩ*km (Linha de dados)
	≥ 5 GΩ*km (Tensão de alimentação)
Resistência de onda	120 Ω ±10 % (com 1 MHz)
Tensão nominal do cabo	≤ 300 V (Valor de pico, não para fins de corrente elevada)
Tensão de teste condutor/condutor	2000 V (50 Hz, 1 min.)
Tensão de teste condutor/blindagem	2000,00 V (50 Hz, 1 min.)
Raio de flexão mínimo, de posição fixa	4 x D
Raio de flexão mínimo, de posição flexível	8 x D
Capacidade de carga dinâmica (flexão)	Ciclos de flexão máximo: 5000000, Raio de flexão: 70 mm, Raio de flexão: 15 x D, Curso de deslocamento: 4,5 m, Velocidade de deslocamento: 3 m/s, Aceleração: 3 m/s ² , Temperatura ambiente: -20 °C ... 60 °C
Atenuação de proteção	≤ 22,9 dB/km (com 1 MHz)
	≤ 16,4 dB/km (com 500 kHz)
	≤ 9,5 dB/km (com 125 kHz)
Isenção de halogênio	conforme DIN VDE 0472 parte 815
	conforme IEC 60754-1
Anti-inflamabilidade	UL 1581, seção 1060 e UL 2556, seção 9.3 (FT1)
	UL 1581, seção 1100 e UL 2556, seção 9.1 (HFT/FT2)
	IEC 60332-1-2
	conforme ISO 6722-1 5.22 (UN ECE-R 118.01)
Temperatura ambiente (funcionamento)	-40 °C ... 80 °C (Cabo, disposição fixa)
	-30 °C ... 70 °C (Cabo, disposição móvel)
	-20 °C ... 60 °C (na instalação)
	-20 °C ... 60 °C (Cabo, inserção para correia de arraste)

SAC-5PY-F/2X 2,0-920 - Cabo de sistema Bus



1436123

<https://www.phoenixcontact.com/br/produtos/1436123>

Condições ambientais e de vida útil operacional

Condições ambientais

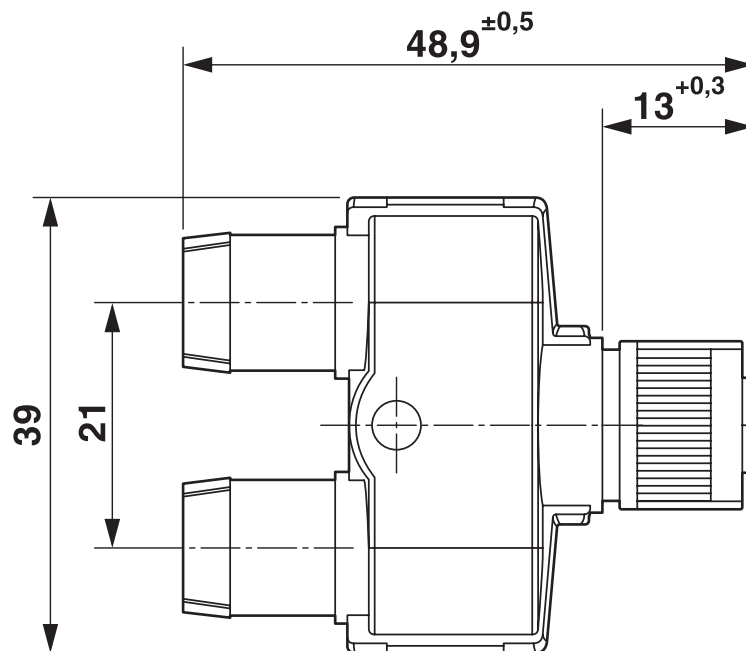
Grau de proteção	IP65
	IP67

Normas e disposições

Designação padrão	Conector de encaixe M12
Normas/disposições	IEC 61076-2-101

Desenhos

Desenho de medidas



Soquete M12-SPEEDCON, distribuidor Y

Desenho do diagrama

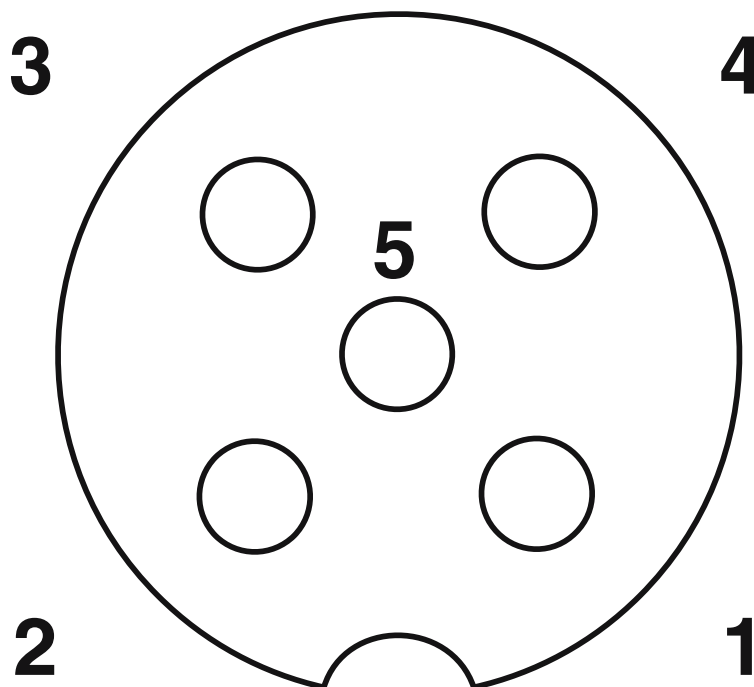
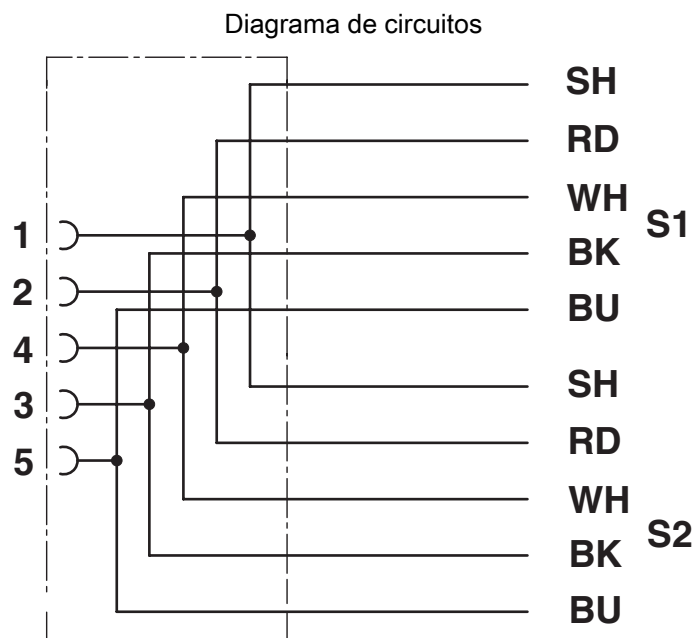


Imagem com pólos soquete M12, 5 pólos, codificação A, vista lado do soquete

SAC-5PY-F/2X 2,0-920 - Cabo de sistema Bus

1436123

<https://www.phoenixcontact.com/br/produtos/1436123>



Esquema de ligação do soquete M12

SAC-5PY-F/2X 2,0-920 - Cabo de sistema Bus




1436123


<https://www.phoenixcontact.com/br/produtos/1436123>

Certificações

To download certificates, visit the product detail page: <https://www.phoenixcontact.com/br/produtos/1436123>

 UL registrado ID de certificação: FILE E 221474				
	Tensão nominal U_N	Corrente nominal I_N	Bitola AWG	Bitola mm^2
keine				
	125 V	4 A	-	-

 cUL Listed ID de certificação: FILE E 221474				
	Tensão nominal U_N	Corrente nominal I_N	Bitola AWG	Bitola mm^2
keine				
	125 V	4 A	-	-

 EAC-RoHS ID de certificação: RU D-DE.HB35.B.00387	
---	--

SAC-5PY-F/2X 2,0-920 - Cabo de sistema Bus



1436123

<https://www.phoenixcontact.com/br/produtos/1436123>

Classificações

ECLASS

ECLASS-13.0	27060307
ECLASS-15.0	27060307

ETIM

ETIM 9.0	EC001855
----------	----------

UNSPSC

UNSPSC 21.0	26121600
-------------	----------

1436123

<https://www.phoenixcontact.com/br/produtos/1436123>

Environmental product compliance

EU RoHS

Cumpra os requisitos segundo a diretiva RoHS	Sim, Sem regras de exceção
--	----------------------------

China RoHS

Environment friendly use period (EFUP)	EFUP-E
	Nenhuma substância perigosa acima dos valores-limite

EU REACH SVHC

Nota sobre as substâncias candidatas do REACH (n.º CAS)	Nenhuma substância com uma concentração em massa superior a 0,1%
---	--

EF3.0 Mudanças climáticas

CO2e kg	1,455 kg CO2e
---------	---------------

Phoenix Contact 2025 © - Todos os direitos reservados
<https://www.phoenixcontact.com>

PHOENIX CONTACT Ind. Com. Ltda.
Av. das Nações Unidas, 11.541, 19º andar - Brooklin Paulista
CEP:04578-000 - São Paulo/SP - Brasil
(11) 3871-6400
vendas@phoenixcontact.com.br