

# SACC-FSB-5SC SH SCO - Conector



1432703

<https://www.phoenixcontact.com/br/produtos/1432703>

Tenha em atenção que os dados exibidos neste documento PDF são gerados a partir de nosso catálogo online. Encontre os dados completos na documentação do usuário. Aplicam-se nossas Condições Gerais de Utilização para downloads.



Conector, 5-polos, blindado, Soquete reto M12 SPEEDCON, codificação: B, Conexão à mola, material serrilhado: Fundição de zinco sob pressão, niquelado, diâmetro externo de linha 4 mm .  
.. 8 mm

## Suas vantagens

- Aplicação segura no campo mediante graus de proteção
- Economia de tempo, graças à instalação com travamento rápido SPEEDCON
- Conexão por força de mola: conectada de forma segura, também em caso de choque e vibrações, graças à elevada força de contato
- Transmissão confiável de sinais – Blindagem 360° em ambiente sujeito a eletromagnetismo

## Dados comerciais

Código	1432703
Unidades por embalagem	1 Unidade
Quantidade mínima de pedido	1 Unidade
Chave de produto	AF2CFA
GTIN	4046356348393
Peso por unidade (inclusive embalagem)	42,7 g
Peso por unidade (exclusive embalagem)	42 g
País de origem	DE

# SACC-FSB-5SC SH SCO - Conector



1432703

<https://www.phoenixcontact.com/br/produtos/1432703>

## Dados técnicos

### Montagem

Instrução de montagem	Bitola do condutor AWG 18 sob consulta
	Os condutores podem ser conectados tanto com como sem terminais tubulares

### Propriedades do artigo

Tipo de produto	Conector de encaixe circular (lado do cabo)
Número de pólos	5
Quantidade de saídas de cabos	1
Blindado	sim
Codificação	B
Saída de cabo	reto

### Propriedades de isolamento

Categoria de sobretensão	II
Grau de impurezas	3

### Medidas

#### Medida externa

Diâmetro externo	4 mm ... 8 mm
------------------	---------------

### Dados de material

Classe de inflamabilidade conforme UL 94	V0
Material vedação	NBR
Material do corpo do cabo	Fundição de zinco sob pressão, niquelado
Material de contato	CuSn
Material superfície de contato	Ni/Au
Material suporte do contato	TPU
Material da conexão rosca	Fundição de zinco sob pressão, niquelado

### Dados de conexão

#### Conexão de condutores

Tipo de conexão	Conexão à mola
Bitola de conexão	0,14 mm <sup>2</sup> ... 0,5 mm <sup>2</sup>
Bitola de conexão AWG	26 ... 20
Comprimento do isolamento dos condutores individuais	10 mm
Torque de aperto	0,4 Nm (Serrilha M12)
	0,8 Nm (Inserto de conector com caixa de buchas)
	3 Nm (Porca de pressão com caixa de buchas)

### Características elétricas

Resistência de contato	≤ 8 mΩ
------------------------	--------

# SACC-FSB-5SC SH SCO - Conector



1432703

<https://www.phoenixcontact.com/br/produtos/1432703>

Resistência de isolamento	≥ 100 MΩ
Tensão U <sub>N</sub>	60 V DC
	48 V AC
Corrente nominal I <sub>N</sub>	4 A

## Características mecânicas

### Dados mecânicos

Ciclos de encaixe	≥ 100
-------------------	-------

## Conectores

### Conexão 1

Formato da cabeça	Soquete
Saída de cabo da cabeça	reto
Tipo de rosca da cabeça	M12
Tipo de travamento da cabeça	SPEEDCON
Codificação	B

## Cabos/condutores

Comprimento de decapagem condutores individuais	10 mm
---	-------

## Condições ambientais e de vida útil operacional

### Condições ambientais

Grau de proteção	IP67
Temperatura ambiente (funcionamento) (Conector/soquete)	-40 °C ... 85 °C (Conector/suporte)

## Normas e disposições

### M12

Designação padrão	Conector de encaixe M12
Normas/disposições	IEC 61076-2-101
Designação padrão	Choque, vibração
Normas/disposições	EN 50155:2001

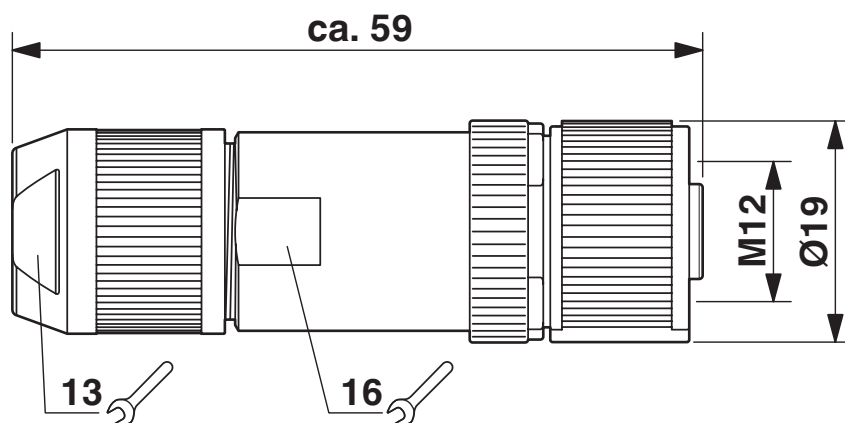
# SACC-FSB-5SC SH SCO - Conector

1432703

<https://www.phoenixcontact.com/br/produtos/1432703>

## Desenhos

Desenho de medidas



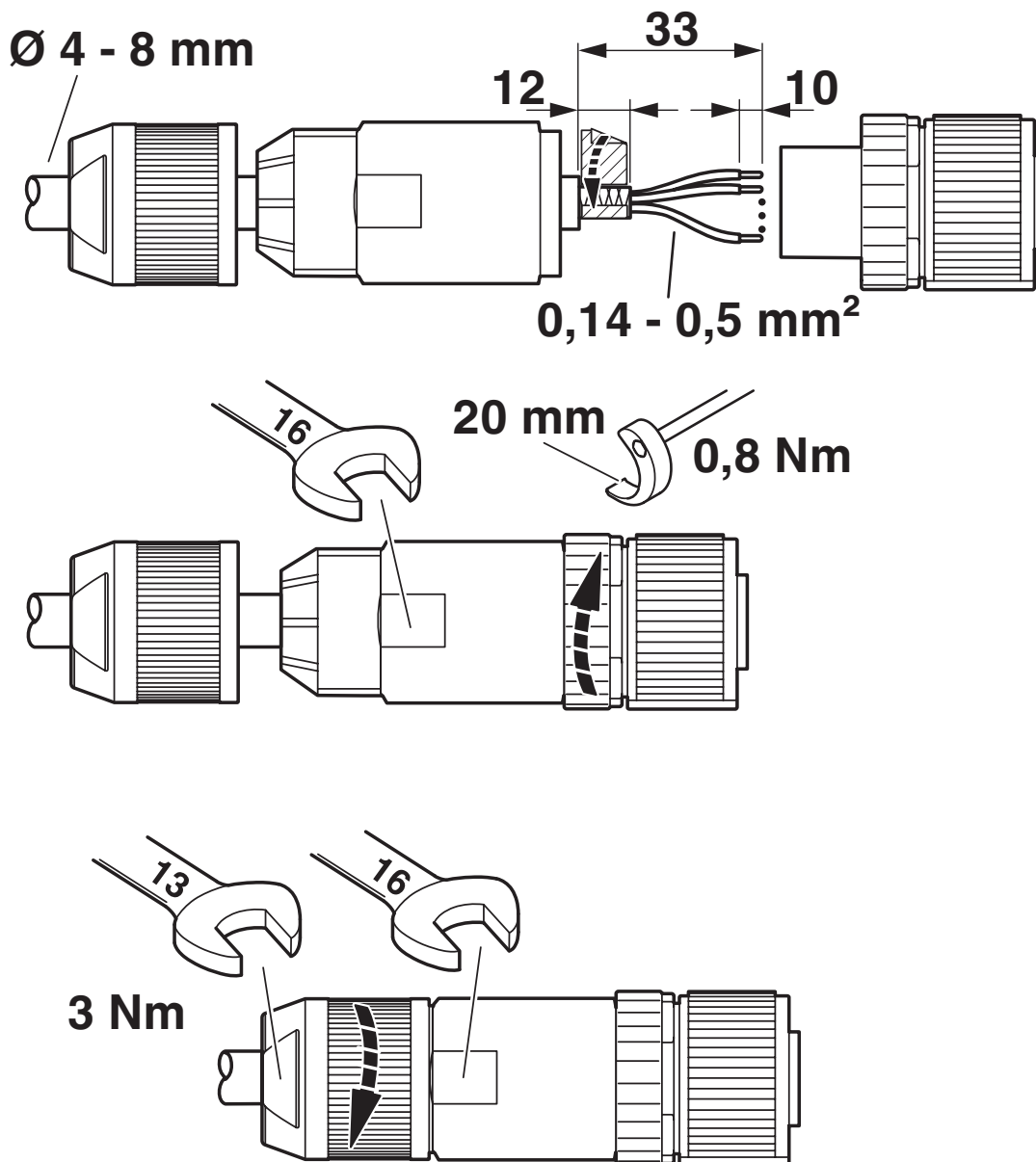
Soquete M12 SPEEDCON, reto, blindado

# SACC-FSB-5SC SH SCO - Conector

1432703

<https://www.phoenixcontact.com/br/produtos/1432703>

Desenho funcional

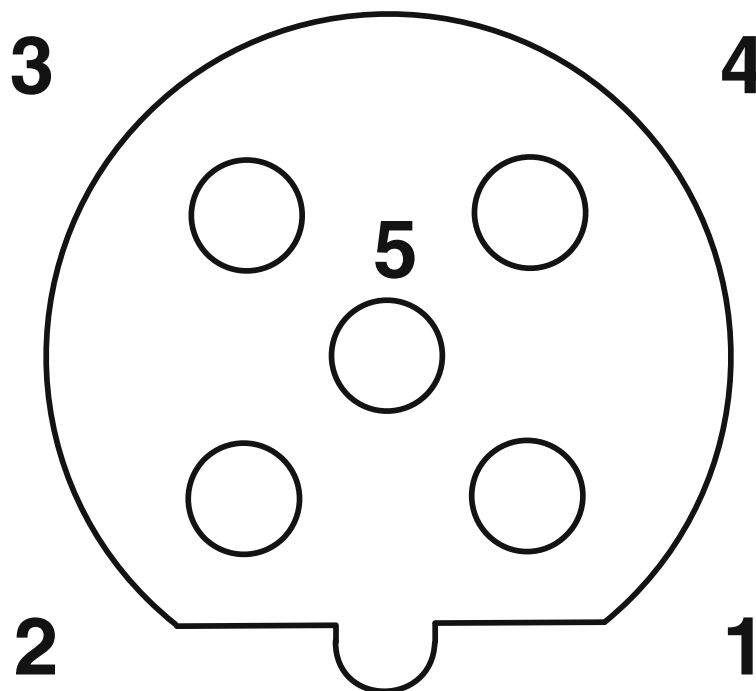


Inserir a porca de pressão e a caixa de buchas no cabo, decapar o cabo, encurtar a blindagem, decapar os condutores individuais, conectar os condutores, em uma caixa de buchas reta entrançar levemente os condutores, colar a película de blindagem em volta da blindagem encurtada, no caso de diâmetros externos do cabo < 6 mm, colar uma película de blindagem adicional em volta do feixe de condutores, parafusar a caixa de buchas com o inserto de conector, apertar a porca de pressão.

1432703

<https://www.phoenixcontact.com/br/produtos/1432703>

Desenho do diagrama



Suporte Polbild M12, 5 pólos, codificação B, vista lado do suporte

# SACC-FSB-5SC SH SCO - Conector



1432703

<https://www.phoenixcontact.com/br/produtos/1432703>

## Classificações

### ECLASS

ECLASS-13.0	27440116
-------------	----------

# SACC-FSB-5SC SH SCO - Conector



1432703

<https://www.phoenixcontact.com/br/produtos/1432703>

## Environmental product compliance

### EU RoHS

Cumpra os requisitos segundo a diretiva RoHS	Sim, Sem regras de exceção
--	----------------------------

### China RoHS

Environment friendly use period (EFUP)	EFUP-50
	Uma lista de declaração conforme a RoHS da China relativa a artigos encontra-se na área de downloads do respectivo artigo, em "Declaração do fabricante". Para todos os artigos com EFUP-E não é emitida nem necessária uma tabela de declaração conforme a RoHS da China.

### EU REACH SVHC

Nota sobre as substâncias candidatas do REACH (n.º CAS)	Nenhuma substância com uma concentração em massa superior a 0,1%
---	--

Phoenix Contact 2025 © - Todos os direitos reservados

<https://www.phoenixcontact.com>

PHOENIX CONTACT Ind. Com. Ltda.

Av. das Nações Unidas, 11.541, 19º andar - Brooklin Paulista

CEP:04578-000 - São Paulo/SP - Brasil

(11) 3871-6400

[vendas@phoenixcontact.com.br](mailto:vendas@phoenixcontact.com.br)