

VS-08-M12MS-10G-P SCO - Conector de dados



1417430

<https://www.phoenixcontact.com/br/produtos/1417430>

Tenha em atenção que os dados exibidos neste documento PDF são gerados a partir de nosso catálogo online. Encontre os dados completos na documentação do usuário. Aplicam-se nossas Condições Gerais de Utilização para downloads.



Conector de dados, Ethernet CAT6_A (10 GBit/s), 8-polos, blindado, Conector reto M12 SPEEDCON, codificação: X, Conexão rápida Piercecon®, material serrilhado: Fundição de zinco sob pressão, niquelado, diâmetro externo de linha 4 mm ... 8 mm

Suas vantagens

- Aplicação segura no campo mediante graus de proteção
- Economia de tempo, graças à instalação com travamento rápido SPEEDCON
- Transmissão confiável de sinais – Blindagem 360° em ambiente sujeito a eletromagnetismo

Dados comerciais

Código	1417430
Unidades por embalagem	1 Unidade
Chave comercial	AF2C
Chave de produto	AF2CHJ
GTIN	4046356530699
Peso por unidade (inclusive embalagem)	30,74 g
Peso por unidade (exclusive embalagem)	29,7 g
País de origem	DE

Dados técnicos

Avisos

Instrução de montagem:

IMPORTANTE: Ao instalar os cabos, observe os raios de flexão admissíveis, pois forças radiais excessivas comprometem o grau de proteção. Neutralize cargas mecânicas antes do conector, por ex., com abraçadeiras.

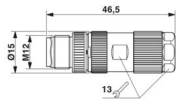
Propriedades do artigo

Tipo de produto	Conector de encaixe circular (lado do cabo)
Aplicação	Dados
Tipo de sensor	Ethernet
Número de pólos	8
Quantidade de saídas de cabos	1
Blindado	sim
Codificação	X
Saída de cabo	reto

Propriedades de isolamento

Categoria de sobretensão	II
Grau de impurezas	3

Medidas

Desenho de medidas	
Comprimento	46,5 mm
Abertura da porca cega	13 mm

Medida externa

Diâmetro externo	4 mm ... 8 mm
------------------	---------------

Caixa

Diâmetro da caixa	15 mm
-------------------	-------

Dados de material

Classe de inflamabilidade conforme UL 94	V0
Material vedação	NBR
Material do corpo do cabo	Fundição de zinco sob pressão, niquelado
Material de contato	CuSn
Material superfície de contato	Ni/Au
Material suporte do contato	PP
Material da conexão roscada	Fundição de zinco sob pressão, niquelado

VS-08-M12MS-10G-P SCO - Conector de dados



1417430

<https://www.phoenixcontact.com/br/produtos/1417430>

Dados de conexão

Conexão de condutores

Tipo de conexão	Conexão rápida Piercecon®
Bitola de conexão	0,14 mm ² ... 0,14 mm ² (flexível)
Bitola de conexão AWG	26 (flexível)
Torque de aperto	0,4 Nm (Serrilha M12) 2 Nm (Parafusar o inserto de conector com caixa de buchas até ao batente) 1 Nm (Porca de pressão com caixa de buchas)

Características elétricas

Tensão de teste	0,8 kV
Resistência de contato	≤ 10 mΩ
Resistência de isolamento	≥ 100 MΩ
Tensão U _N	48 V AC 60 V DC
Corrente nominal I _N	0,5 A (30 W)
Índice de transmissão	10 GBit/s

Características mecânicas

Dados mecânicos

Ciclos de encaixe	≥ 100
-------------------	-------

Conectores

Conexão 1

Formato da cabeça	Conector
Saída de cabo da cabeça	reto
Tipo de rosca da cabeça	M12
Tipo de travamento da cabeça	SPEEDCON
Codificação	X

Cabos/condutores

Tipo de sinal/categoria	Ethernet CAT6 _A (IEC 11801), 10 GBit/s
-------------------------	---

Condições ambientais e de vida útil operacional

Condições ambientais

Grau de proteção	IP65
Temperatura ambiente (funcionamento) (Conector/soquete)	-40 °C ... 85 °C (Conector/suporte)

Normas e disposições

M12

Designação padrão	Conector de encaixe M12
-------------------	-------------------------

VS-08-M12MS-10G-P SCO - Conector de dados



1417430

<https://www.phoenixcontact.com/br/produtos/1417430>

Normas/disposições	IEC 61076-2-109
--------------------	-----------------

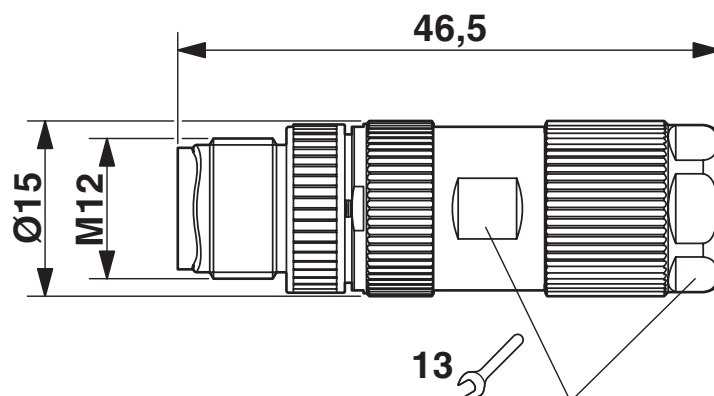
VS-08-M12MS-10G-P SCO - Conector de dados

1417430

<https://www.phoenixcontact.com/br/produtos/1417430>

Desenhos

Desenho de medidas



Desenho dimensional: conector M12

Desenho do diagrama

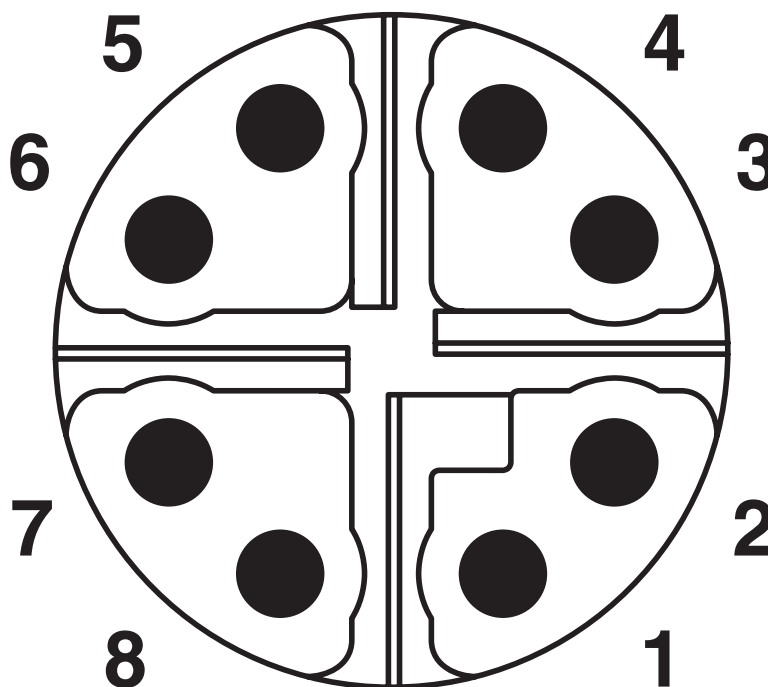


Imagem com pólos plugue M12, 8 pólos, vista lado do pino

VS-08-M12MS-10G-P SCO - Conector de dados



1417430

<https://www.phoenixcontact.com/br/produtos/1417430>

Classificações

ECLASS

ECLASS-13.0	27440116
ECLASS-15.0	27440116

ETIM

ETIM 9.0	EC002635
----------	----------

UNSPSC

UNSPSC 21.0	39121400
-------------	----------

1417430

<https://www.phoenixcontact.com/br/produtos/1417430>

Environmental product compliance

EU RoHS

Cumpre os requisitos segundo a diretiva RoHS	Sim, Sem regras de exceção
--	----------------------------

China RoHS

Environment friendly use period (EFUP)	EFUP-E
	Nenhuma substância perigosa acima dos valores-limite

EU REACH SVHC

Nota sobre as substâncias candidatas do REACH (n.º CAS)	Nenhuma substância com uma concentração em massa superior a 0,1%
---	--

EF3.0 Mudanças climáticas

CO2e kg	2,302 kg CO2e
---------	---------------

Phoenix Contact 2025 © - Todos os direitos reservados

<https://www.phoenixcontact.com>

PHOENIX CONTACT Ind. Com. Ltda.

Av. das Nações Unidas, 11.541, 19º andar - Brooklin Paulista

CEP:04578-000 - São Paulo/SP - Brasil

(11) 3871-6400

vendas@phoenixcontact.com.br