

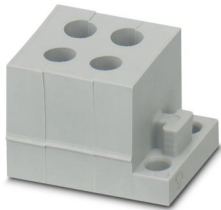
CES-STPG-GY-4X6 - Luva de cabos



1410149

<https://www.phoenixcontact.com/br/produtos/1410149>

Tenha em atenção que os dados exibidos neste documento PDF são gerados a partir de nosso catálogo online. Encontre os dados completos na documentação do usuário. Aplicam-se nossas Condições Gerais de Utilização para downloads.



Luva de cabos, pequeno, número de condutores: 4, versão: Cabo redondo, com fenda, diâmetro externo de linha: 4x 5,4 mm ... 5,7 mm, material: SEBS (sem halogênio), cor: cinza, comprimento: 29,5 mm, largura: 19,5 mm, altura: 17 mm

Descrição do produto

Luva de cabos com ranhuras

Dados comerciais

Código	1410149
Unidades por embalagem	10 Unidade
Quantidade mínima de pedido	10 Unidade
Chave comercial	AF7CCX
Chave de produto	AF7CCX
GTIN	4046356776295
Peso por unidade (inclusive embalagem)	6,6 g
Peso por unidade (exclusive embalagem)	6,23 g
País de origem	BR

CES-STPG-GY-4X6 - Luva de cabos

1410149

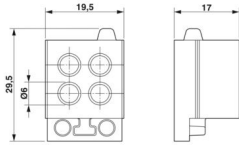
<https://www.phoenixcontact.com/br/produtos/1410149>

Dados técnicos

Propriedades do artigo

Tipo de produto	Luva de cabo
Número de condutores	4

Medidas

Desenho de medidas	
Largura	19,5 mm
Altura	17 mm
Comprimento	29,5 mm

Dados de material

Material	SEBS (sem halogênio)
Classe de inflamabilidade conforme UL 94	V0

Cabos/condutores

Diâmetro externo de linha	4x 5,4 mm ... 5,7 mm
---------------------------	----------------------

Valores característicos

Tamanho da luva	pequeno
Versão, Formato	Cabo redondo
Versão, Luva de cabos	com fenda

Condições ambientais e de vida útil operacional

Condições ambientais

Grau de proteção	IP54
Temperatura ambiente (funcionamento)	-40 °C ... 80 °C (estático)

CES-STPG-GY-4X6 - Luva de cabos

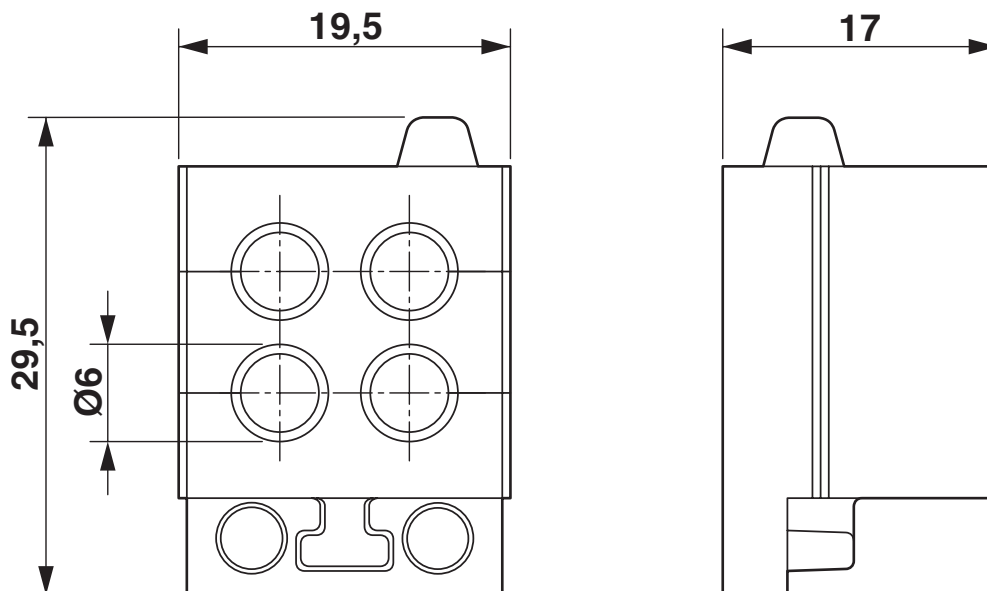
1410149

<https://www.phoenixcontact.com/br/produtos/1410149>



Desenhos

Desenho de medidas



Desenho com dimensões

CES-STPG-GY-4X6 - Luva de cabos



1410149

<https://www.phoenixcontact.com/br/produtos/1410149>

Certificações

🔗 To download certificates, visit the product detail page: <https://www.phoenixcontact.com/br/produtos/1410149>



cUL Recognized

ID de certificação: E255026



UL certificado

ID de certificação: E255026

DNV

ID de certificação: TAE00003VJ

CES-STPG-GY-4X6 - Luva de cabos



1410149

<https://www.phoenixcontact.com/br/produtos/1410149>

Classificações

ECLASS

ECLASS-13.0	27144425
ECLASS-15.0	27144425

ETIM

ETIM 10.0	EC000451
-----------	----------

UNSPSC

UNSPSC 21.0	39121400
-------------	----------

1410149

<https://www.phoenixcontact.com/br/produtos/1410149>

Environmental product compliance

EU RoHS

Cumpra os requisitos segundo a diretiva RoHS	Sim, Sem regras de exceção
--	----------------------------

China RoHS

Environment friendly use period (EFUP)	EFUP-E
	Nenhuma substância perigosa acima dos valores-limite

EU REACH SVHC

Nota sobre as substâncias candidatas do REACH (n.º CAS)	Nenhuma substância com uma concentração em massa superior a 0,1%
---	--

EF3.1 Mudanças climáticas

CO2e kg	0,073 kg CO2e
---------	---------------

Phoenix Contact 2026 © - Todos os direitos reservados

<https://www.phoenixcontact.com>

PHOENIX CONTACT Ind. Com. Ltda.

Av. das Nações Unidas, 11.541, 19º andar - Brooklin Paulista

CEP:04578-000 - São Paulo/SP - Brasil

(11) 3871-6400

vendas@phoenixcontact.com.br