

SAC-4P- 5,0-28R/FR SCO RAIL - Cabo para sensor/atuador



1407321

<https://www.phoenixcontact.com/br/produtos/1407321>

Tenha em atenção que os dados exibidos neste documento PDF são gerados a partir de nosso catálogo online. Encontre os dados completos na documentação do usuário. Aplicam-se nossas Condições Gerais de Utilização para downloads.



Cabo para sensor/atuador, 4-polos, PE-X sem halogênio, preto RAL 9005, blindado, extremidade livre do condutor, para Soquete angular M12 SPEEDCON, codificação: A, comprimento de cabo: 5 m, para aplicações ferroviárias

Suas vantagens

- Simples e seguro: componentes plugáveis, 100 % eletricamente testados
- Travado com segurança mediante ao freio de vibração especial
- Resistente contra influências térmicas – testado quanto a faixa de temperatura ampliada e contra choques térmicos
- Transmissão confiável de sinais – Blindagem 360° em ambiente sujeito a eletromagnetismo

Dados comerciais

Código	1407321
Unidades por embalagem	1 Unidade
Chave comercial	AF1C
Chave de produto	AF1CCA
GTIN	4046356774376
Peso por unidade (inclusive embalagem)	281,2 g
Peso por unidade (exclusive embalagem)	279,5 g
País de origem	PL

SAC-4P- 5,0-28R/FR SCO RAIL - Cabo para sensor/atuador



1407321

<https://www.phoenixcontact.com/br/produtos/1407321>

Dados técnicos

Avisos

Geral	Encontra outros produtos com tipo e comprimento do cabo variáveis na seção Acessórios
-------	---

Propriedades do artigo

Tipo de produto	Cabo para sensor/atuador
Aplicação	Aplicações ferroviárias
Número de pólos	4
Quantidade de saídas de cabos	1
Blindado	sim
Codificação	A

Propriedades de isolamento

Categoria de sobretensão	II
Grau de impurezas	3

Dados de material

Classe de inflamabilidade conforme UL 94	V0
Material vedação	NBR
Material do corpo do cabo	PA 6.6
Material de contato	CuSn
Material superfície de contato	Ni/Au
Material suporte do contato	PA 6.6
Material da conexão roscada	Fundição de zinco sob pressão, niquelado
Normas / Determinações	PA 6.6

Características elétricas

Resistência de isolamento	$\geq 100 \text{ M}\Omega$
Tensão U_N	48 V AC
	60 V DC
Corrente nominal I_N	4 A

Características mecânicas

Dados mecânicos

Ciclos de encaixe	≥ 100
-------------------	------------

Sinalização

Indicação de estado	não
Indicação de estado disponível	não

Dados de conexão

Conexão de condutores

SAC-4P- 5,0-28R/FR SCO RAIL - Cabo para sensor/atuador

1407321

<https://www.phoenixcontact.com/br/produtos/1407321>

Torque de aperto	0,4 Nm (Conector M12)
------------------	-----------------------

Conectores

Conexão 1

Formato	extremidade livre do condutor
---------	-------------------------------


Conexão 2

Formato	Soquete angular M12 SPEEDCON
Número de pólos	4
Tipo de travamento	SPEEDCON
Tipo de codificação	A

Cabos/condutores

Extensão da linha	5 m
-------------------	-----

RADOX® preto, blindado [28R]

Desenho com dimensões	
Peso do cabo	56 kg/km
Número de pólos	4
Blindado	sim
Tipo de cabo	RADOX® preto, blindado [28R]
Montagem do condutor linha de sinal	19x 0,18 mm
Linha de sinal AWG	20
Perfil de conexão	4x 0,5 mm ²
Diâmetro de condutor inclusive isolamento	1,43 mm
Diâmetro externo de linha	5,40 mm ±0,3 mm
Revestimento externo, material	PE-X
Revestimento externo, cor	preto RAL 9005
Material de condutor	Cabos de Cu galvanizados
Material isolamento do fio	PE-X
Condutor individual, cor	branco 1, branco 2, branco 3, branco 4
Trançado total	4 condutores trançados longitudinalmente
Cobertura visual da blindagem	85 %
Máx. resistência de condutores	≤ 40,1 Ω/km
Tensão nominal do cabo	600 V AC (Condutor-terra, U ₀) 1000 V AC (Condutor-terra, U) ≤ 720 V AC (condutor-terra)

SAC-4P- 5,0-28R/FR SCO RAIL - Cabo para sensor/atuador



1407321

<https://www.phoenixcontact.com/br/produtos/1407321>

	≤ 1200 V AC (Condutor-terra, U_m)
	≤ 900 V DC (Condutor-terra, V_0)
	≤ 1500 V DC (condutor-condutor)
Tensão de teste	3500 V AC (50 Hz, 5 min.)
	8400 V DC (50 Hz, 5 min.)
Raio de flexão mínimo, de posição fixa	3 x D
Raio de flexão mínimo, de posição flexível	4 x D
Menor raio do dobrador, disposição fixa	17 mm
Menor raio de flexão, instalado de forma móvel	22 mm
Isenção de halogênio	conforme EN 50267-2-1
Anti-inflamabilidade	IEC 60332-1-2
	EN 50266
	EN 50305, 9.1.2
	NF C32-070, 2.1
	NF C32-070, 2.2
	UL 1685, 12 (FT4)
	conforme ISO 6722-1 5.22 (UN ECE-R 118.01)
Corrosividade do gás de combustão	EN 50267-2-2
Toxicidade do gás de combustão	BS 6853 B.1
	EN 50305, 9.2
Resistência ao gás de combustão	BS 6853 D.8.7
	EN 61034-2
	UL 1685, 12 (FT4)
Resistência ao óleo	conforme IRM 902, 72 h com 100 °C
Proteção contra incêndio em veículos sobre trilhos	BS 6853 (Categoria Ia, Ib, II)
	GM/RT 2130 (Categoria Ia, Ib, II)
	EN 45545 (Nível de perigo HL1 - HL3)
	DIN 5510 (Nível de proteção contra incêndio 1, 2, 3, 4)
	NF F16-101 (Categoria A1, A2, B)
	NF F16-101 (Classe C / F0)
	NFPA 130
	UNI CEI 11170 (Nível de perigo LR1 - LR4)
Outras resistências	resistente a combustíveis (conforme IRM 903, 168 h com 70 °C)
Temperatura ambiente (funcionamento)	-50 °C ... 120 °C (Cabo, disposição fixa)
	-25 °C ... 90 °C (Cabo, disposição móvel)

Condições ambientais e de vida útil operacional

Condições ambientais

Grau de proteção	IP65
Temperatura ambiente (funcionamento) (Conector/soquete)	-40 °C ... 85 °C (Conector/suporte)

Normas e disposições

M12

SAC-4P- 5,0-28R/FR SCO RAIL - Cabo para sensor/atuador



1407321

<https://www.phoenixcontact.com/br/produtos/1407321>

Designação padrão	Conector de encaixe M12
Normas/disposições	IEC 61076-2-101
Designação padrão	Choque, vibração
Normas/disposições	EN 50155

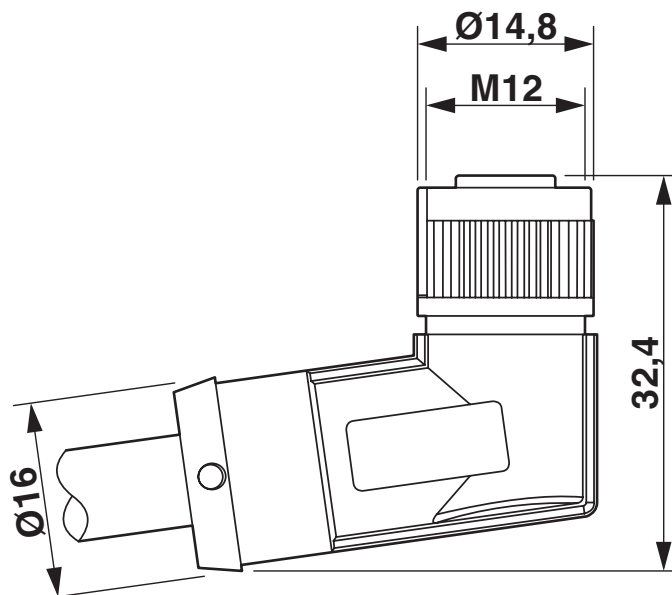
SAC-4P- 5,0-28R/FR SCO RAIL - Cabo para sensor/atuador

1407321

<https://www.phoenixcontact.com/br/produtos/1407321>

Desenhos

Desenho de medidas



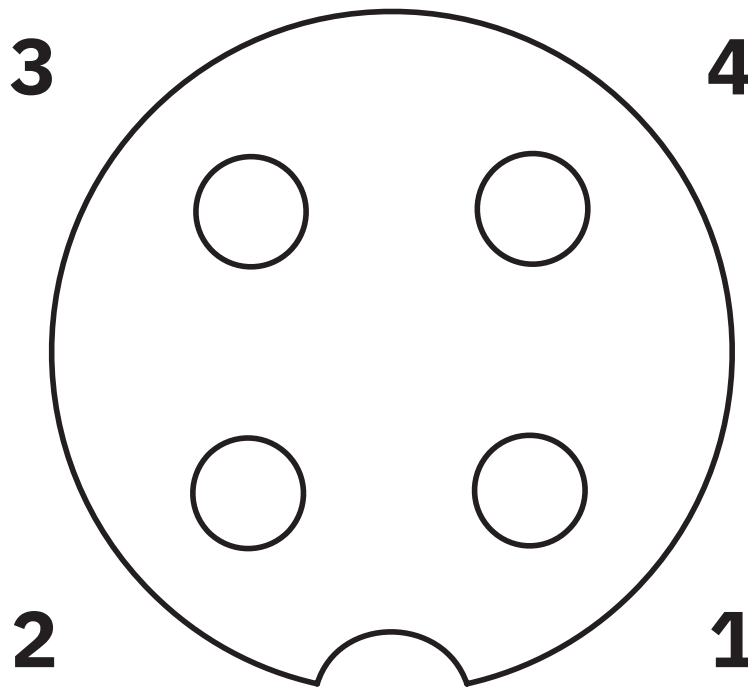
Soquete M12 SPEEDCON, angular, blindado

SAC-4P- 5,0-28R/FR SCO RAIL - Cabo para sensor/atuador

1407321

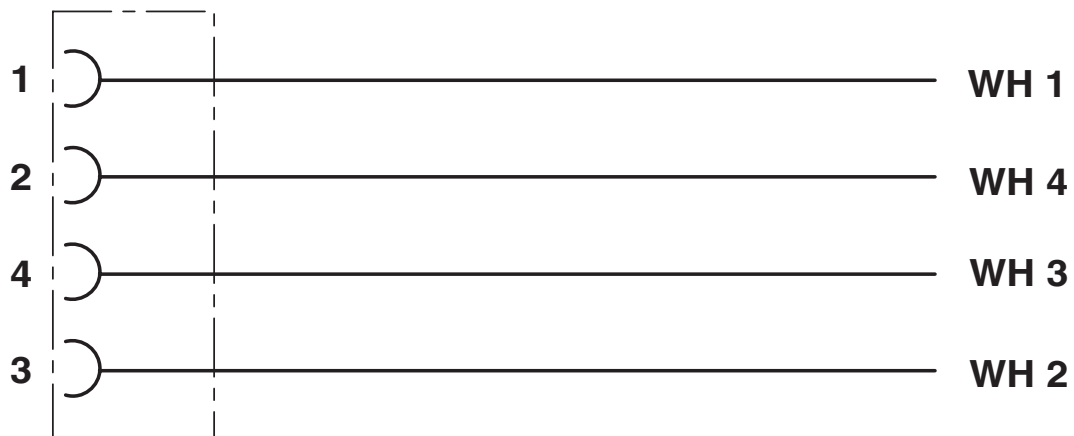
<https://www.phoenixcontact.com/br/produtos/1407321>

Desenho do diagrama



Desenho dos contatos soquete M12, 4 pólos, codificação A, vista lado do soquete

Diagrama de circuitos



Esquema de ligação do soquete M12

SAC-4P- 5,0-28R/FR SCO RAIL - Cabo para sensor/atuador



1407321

<https://www.phoenixcontact.com/br/produtos/1407321>

Certificações

📄 To download certificates, visit the product detail page: <https://www.phoenixcontact.com/br/produtos/1407321>



EAC-RoHS

ID de certificação: RU D-DE.HB35.B.00387

SAC-4P- 5,0-28R/FR SCO RAIL - Cabo para sensor/atuador



1407321

<https://www.phoenixcontact.com/br/produtos/1407321>

Classificações

ECLASS

ECLASS-13.0	27060311
ECLASS-15.0	27060311

ETIM

ETIM 9.0	EC001855
----------	----------

UNSPSC

UNSPSC 21.0	26121600
-------------	----------

SAC-4P- 5,0-28R/FR SCO RAIL - Cabo para sensor/atuador



1407321

<https://www.phoenixcontact.com/br/produtos/1407321>

Environmental product compliance

EU RoHS

Cumpra os requisitos segundo a diretiva RoHS	Sim, Sem regras de exceção
--	----------------------------

China RoHS

Environment friendly use period (EFUP)	EFUP-E
	Nenhuma substância perigosa acima dos valores-limite

EU REACH SVHC

Nota sobre as substâncias candidatas do REACH (n.º CAS)	6,6'-di-tert-butyl-2,2'-methylenedi-p-cresol(n.º CAS: 119-47-1)
SCIP	5d2967d6-e48e-4166-bd8e-4c58462a9edd

EF3.0 Mudanças climáticas

CO2e kg	1,988 kg CO2e
---------	---------------

Phoenix Contact 2025 © - Todos os direitos reservados

<https://www.phoenixcontact.com>

PHOENIX CONTACT Ind. Com. Ltda.

Av. das Nações Unidas, 11.541, 19º andar - Brooklin Paulista

CEP:04578-000 - São Paulo/SP - Brasil

(11) 3871-6400

vendas@phoenixcontact.com.br