

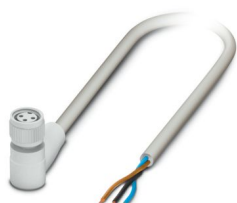
SAC-3P- 5,0-600/M 8FR-2L FB - Cabo para sensor/atuador



1406488

<https://www.phoenixcontact.com/br/produtos/1406488>

Tenha em atenção que os dados exibidos neste documento PDF são gerados a partir de nosso catálogo online. Encontre os dados completos na documentação do usuário. Aplicam-se nossas Condições Gerais de Utilização para downloads.



Cabo para sensor/atuador, 3-polos, PP-EPDM livre de halogênio, cinza RAL 7035, extremidade livre do condutor, para Soquete angular M8, codificação: A, com 2 LEDs, comprimento de cabo: 5 m, Design higiênico, com rosca de plástico

Suas vantagens

- Simples e seguro: componentes plugáveis, 100 % eletricamente testados
- Detecção rápida de impurezas – graças à cor clara
- Confortável: elevada disponibilidade da máquina devido ao diagnóstico rápido e simples

Dados comerciais

Código	1406488
Unidades por embalagem	1 Unidade
Chave comercial	AF1B
Chave de produto	AF1BBA
Página de catálogo	Página 140 (C-4-2013)
GTIN	4046356780551
Peso por unidade (inclusive embalagem)	106,7 g
Peso por unidade (exclusive embalagem)	67,28 g
País de origem	PL

SAC-3P- 5,0-600/M 8FR-2L FB - Cabo para sensor/atuador



1406488

<https://www.phoenixcontact.com/br/produtos/1406488>

Dados técnicos

Propriedades do artigo

Tipo de produto	Cabo para sensor/atuador
Aplicação	Indústria alimentícia
Número de pólos	3
Quantidade de saídas de cabos	1
Blindado	não
Codificação	A

Propriedades de isolamento

Categoria de sobretensão	II
Grau de impurezas	3

Dados de material

Material vedação	FKM
Material do corpo do cabo	PP
Material de contato	CuSn
Material superfície de contato	Ni/Au
Material suporte do contato	PP
Material da conexão roscada	Polipropileno

Características elétricas

Resistência de isolamento	$\geq 100 \text{ M}\Omega$
Tensão U_N	24 V DC
Corrente nominal I_N	4 A

Características mecânicas

Dados mecânicos

Ciclos de encaixe	≥ 100
-------------------	------------

Sinalização

Indicação de estado	2 LEDs
Indicação de estado disponível	sim

Dados de conexão

Conexão de condutores

Torque de aperto	0,2 Nm (Conectores de encaixe M8)
------------------	-----------------------------------

Conectores

Conexão 1

Formato	extremidade livre do condutor
---------	-------------------------------

SAC-3P- 5,0-600/M 8FR-2L FB - Cabo para sensor/atuador



1406488

<https://www.phoenixcontact.com/br/produtos/1406488>

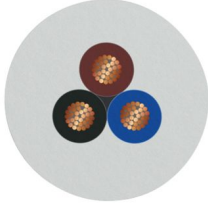
Conexão 2

Formato	Soquete angular M8
Número de pólos	3
Tipo de codificação	A

Cabos/condutores

Extensão da linha	5 m
-------------------	-----

PP sem halogênio cinza [600]

Desenho com dimensões	
Peso do cabo	19 kg/km
Número de pólos	3
Blindado	não
Tipo de cabo	PP sem halogênio cinza [600]
Montagem do condutor linha de sinal	32x 0,10 mm
Linha de sinal AWG	24
Perfil de conexão	3x 0,25 mm ² (Linha de sinal)
Diâmetro de condutor inclusive isolação	1,17 mm ±0,02 mm (Linha de sinal)
Diâmetro externo de linha	4,20 mm ±0,15 mm
Revestimento externo, material	PP-EPDM
Revestimento externo, cor	cinza RAL 7035
Material de condutor	Cabo de cobre
Material isolamento do fio	PP
Condutor individual, cor	marrom, azul, preto
Densidade de parede da isolação	≥ 0,21 mm (Isolamento do cabo)
Espessura da parede Revestimento exterior	ca. 0,80 mm
Trançado total	3 condutores trançados longitudinalmente
Comprimento de camadas do trançado total	40 mm
Máx. resistência de condutores	78 Ω/km (a 20 °C)
Resistência de isolamento	≥ 1 GΩ*km (a 20 °C)
Tensão nominal do cabo	≤ 300 V AC
Tensão de teste	≥ 3000 V AC (Teste de faísca)
Raio de flexão mínimo, de posição fixa	5 x D
Raio de flexão mínimo, de posição flexível	10 x D
Menor raio do dobrador, disposição fixa	21 mm
Menor raio de flexão, instalado de forma móvel	42 mm
Capacidade de carga dinâmica (flexão)	Ciclos de flexão máximo: 4000000, Raio de flexão: 10 x D, Curso

SAC-3P- 5,0-600/M 8FR-2L FB - Cabo para sensor/atuador



1406488

<https://www.phoenixcontact.com/br/produtos/1406488>

	de deslocamento: 10 m, Velocidade de deslocamento: 3 m/s, Aceleração: 10 m/s ²
Capacidade de carga dinâmica (torção)	Torção: ± 270 °/m, Ciclos de torção: ≥ 4000000 , Frequência de torção: máx.25 Ciclos de torção/min
Isenção de halogênio	conforme DIN VDE 0472 parte 815 conforme DIN EN 50267-2-1
Outras resistências	Resistente a frio (conforme DIN EN 60811-1-4 (-40 °C))
Propriedades especiais	Em conformidade FDA conforme FDA 21 CFR 177.2600 altamente flexível próprio para porta-cabos
Temperatura ambiente (funcionamento)	-40 °C ... 105 °C (Cabo, disposição fixa) -25 °C ... 105 °C (Cabo, disposição móvel)

Condições ambientais e de vida útil operacional

Condições ambientais

Grau de proteção	IP65 IP67 IP68 IP69K
Temperatura ambiente (funcionamento) (Conector/soquete)	-40 °C ... 105 °C (Conector/suporte)

Normas e disposições

M8

Designação padrão	Conector de encaixe M8
Normas/disposições	IEC 61076-2-104
Designação padrão	Conformidade do material
Normas/disposições	FDA 21 CFR 177.2600

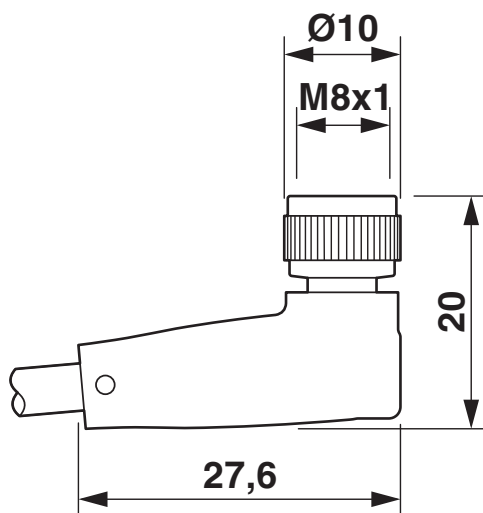
SAC-3P- 5,0-600/M 8FR-2L FB - Cabo para sensor/atuador

1406488

<https://www.phoenixcontact.com/br/produtos/1406488>

Desenhos

Desenho de medidas



Soquete M8 x 1, angular

Desenho do diagrama

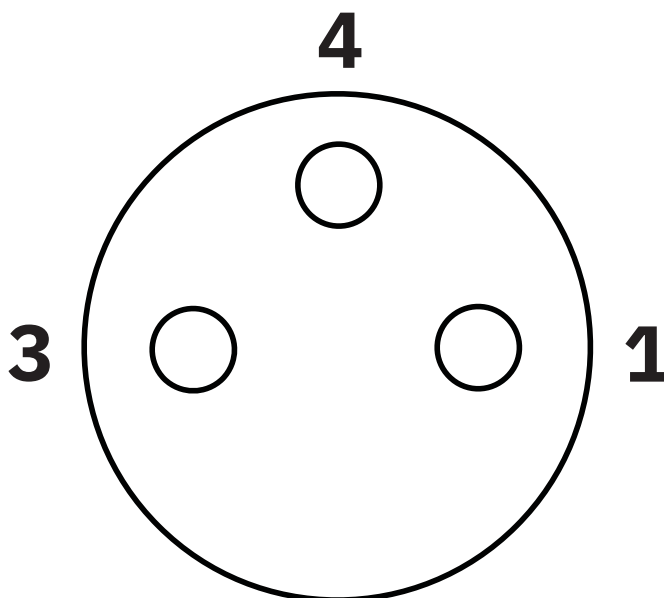


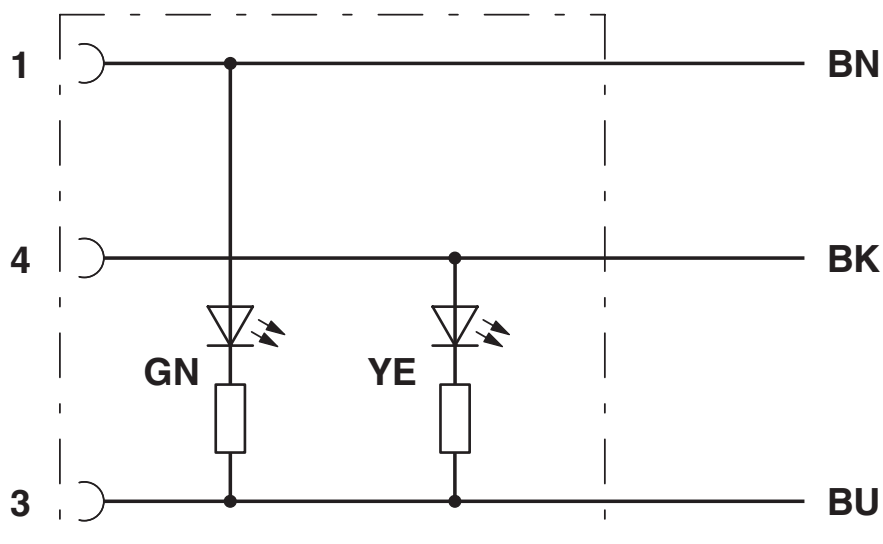
Imagem com pólos soquete M8, 3 pólos, vista lado do soquete

SAC-3P- 5,0-600/M 8FR-2L FB - Cabo para sensor/atuador

1406488

<https://www.phoenixcontact.com/br/produtos/1406488>

Diagrama de circuitos



Esquema de ligação do soquete M8/M12 com 2 LEDs

SAC-3P- 5,0-600/M 8FR-2L FB - Cabo para sensor/atuador



1406488

<https://www.phoenixcontact.com/br/produtos/1406488>

Certificações

📄 To download certificates, visit the product detail page: <https://www.phoenixcontact.com/br/produtos/1406488>



EAC-RoHS

ID de certificação: RU D-DE.HB35.B.00387

SAC-3P- 5,0-600/M 8FR-2L FB - Cabo para sensor/atuador



1406488

<https://www.phoenixcontact.com/br/produtos/1406488>

Classificações

ECLASS

ECLASS-13.0

27060311

ETIM

ETIM 9.0

EC001855

UNSPSC

UNSPSC 21.0

26121600

SAC-3P- 5,0-600/M 8FR-2L FB - Cabo para sensor/atuador



1406488

<https://www.phoenixcontact.com/br/produtos/1406488>

Environmental product compliance

EU RoHS

Cumpra os requisitos segundo a diretiva RoHS	Sim, Sem regras de exceção
--	----------------------------

China RoHS

Environment friendly use period (EFUP)	EFUP-E
	Nenhuma substância perigosa acima dos valores-limite

EU REACH SVHC

Nota sobre as substâncias candidatas do REACH (n.º CAS)	Nenhuma substância com uma concentração em massa superior a 0,1%
---	--

EF3.0 Mudanças climáticas

CO2e kg	1,49 kg CO2e
---------	--------------

Phoenix Contact 2025 © - Todos os direitos reservados
<https://www.phoenixcontact.com>

PHOENIX CONTACT Ind. Com. Ltda.
Av. das Nações Unidas, 11.541, 19º andar - Brooklin Paulista
CEP:04578-000 - São Paulo/SP - Brasil
(11) 3871-6400
vendas@phoenixcontact.com.br