

# E/1 - Poste

1201044

<https://www.phoenixcontact.com/br/produtos/1201044>



Tenha em atenção que os dados exibidos neste documento PDF são gerados a partir de nosso catálogo online. Encontre os dados completos na documentação do usuário. Aplicam-se nossas Condições Gerais de Utilização para downloads.



Base, largura: 8 mm

## Dados comerciais

Código	1201044
Unidades por embalagem	100 Unidade
Chave comercial	BE71
Chave de produto	BE7111
GTIN	4017918017170
Peso por unidade (inclusive embalagem)	9,597 g
Peso por unidade (exclusive embalagem)	9,597 g
País de origem	PL

## Dados técnicos

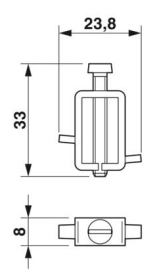
### Propriedades do artigo

Tipo de produto	Poste
-----------------	-------

### Dados de conexão

Torque de aperto	... 1,2 Nm
------------------	------------

### Medidas

Desenho de medidas	
Largura	8 mm
Altura	23,5 mm
Profundidade em NS 35/7,5	34,5 mm
Comprimento	23,5 mm

### Dados de material

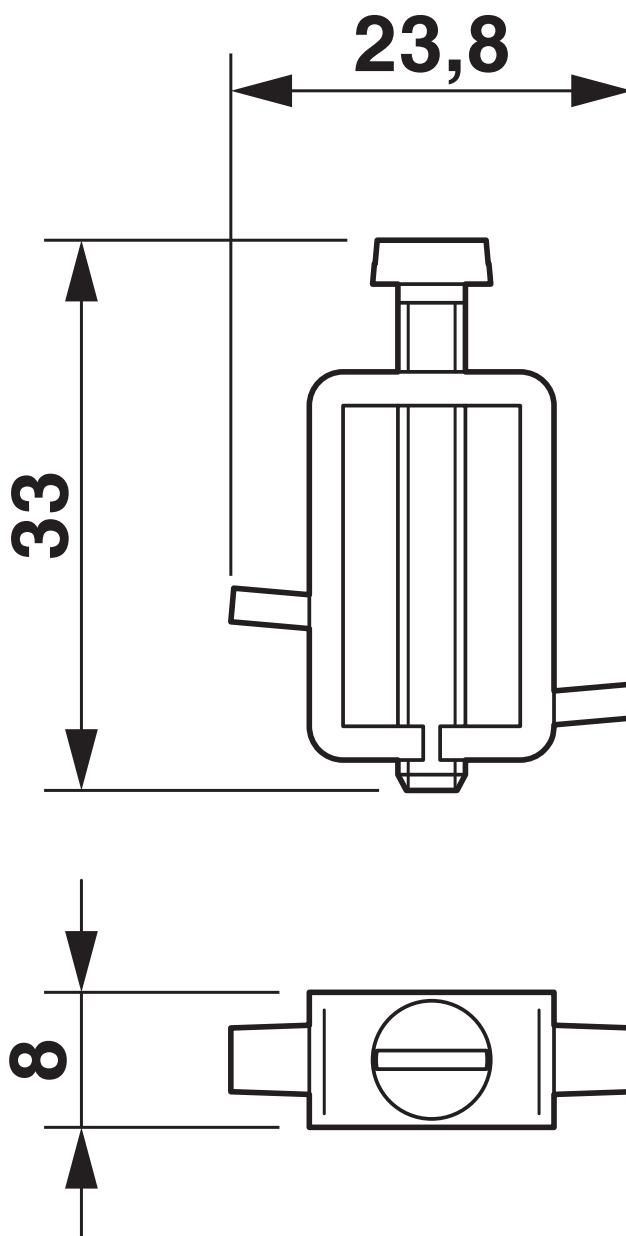
Cor	prateado
Material	Aço
Classe de inflamabilidade conforme UL 94	-

### Montagem

Tipo de montagem	NS 32
------------------	-------

Desenhos

Desenho de medidas



# E/1 - Poste

1201044

<https://www.phoenixcontact.com/br/produtos/1201044>



## Classificações

### ECLASS

ECLASS-13.0	27250302
ECLASS-13.0	27250302

### ETIM

ETIM 9.0	EC001041
----------	----------

### UNSPSC

UNSPSC 21.0	39121400
-------------	----------

## Environmental product compliance

### EU RoHS

Cumpre os requisitos segundo a diretiva RoHS	Sim, Sem regras de exceção
--	----------------------------

### China RoHS

Environment friendly use period (EFUP)	EFUP-E
	Nenhuma substância perigosa acima dos valores-limite

### EU REACH SVHC

Nota sobre as substâncias candidatas do REACH (n.º CAS)	Nenhuma substância com uma concentração em massa superior a 0,1%
---	--

Phoenix Contact 2025 © - Todos os direitos reservados  
<https://www.phoenixcontact.com>

PHOENIX CONTACT Ind. Com. Ltda.  
Av. das Nações Unidas, 11.541, 19º andar - Brooklin Paulista  
CEP:04578-000 - São Paulo/SP - Brasil  
(11) 3871-6400  
[vendas@phoenixcontact.com.br](mailto:vendas@phoenixcontact.com.br)