

UT 6-TMC M 5A - Disjuntor de proteção de equipamentos termomagnético



0916607

<https://www.phoenixcontact.com/br/produtos/0916607>

Tenha em atenção que os dados exibidos neste documento PDF são gerados a partir de nosso catálogo online. Encontre os dados completos na documentação do usuário. Aplicam-se nossas Condições Gerais de Utilização para downloads.

Disjuntor de proteção termomagnético, 1 pólo, para fixação em trilho



Suas vantagens

- Alimentação fácil graças à possibilidade de jumpeamento com acessórios CLIPLINE complete
- Alta disponibilidade da instalação graças à religação simples
- Identificação rápida e fácil graças a opções de identificação com área grande
- O equipamento certo para cada aplicação graças à ampla faixa de corrente nominal de 0,5 a 16 A
- Economia de espaço de 30 % em comparação com os mini-disjuntores graças à largura compacta de 12,3 mm

Dados comerciais

| | |
|--|---------------|
| Código | 0916607 |
| Unidades por embalagem | 6 Unidade |
| Quantidade mínima de pedido | 6 Unidade |
| Chave comercial | CLA122 |
| Chave de produto | CLA122 |
| GTIN | 4046356449038 |
| Peso por unidade (inclusive embalagem) | 63,6 g |
| Peso por unidade (exclusive embalagem) | 63,6 g |
| País de origem | CZ |

UT 6-TMC M 5A - Disjuntor de proteção de equipamentos termomagnético



0916607

<https://www.phoenixcontact.com/br/produtos/0916607>

Dados técnicos

Propriedades do artigo

| | |
|---------------------|---|
| Tipo de produto | Disjuntor de proteção de equipamento termomagnético |
| Família de produtos | UT 6-TMC |
| Formato | Módulo sobre trilho inteiroço |
| Número de pólos | 1 |
| Número de conexões | 2 |
| Número de linhas | 1 |
| Número de canais | 1 |
| Potenciais | 1 |

Propriedades de isolamento

| | |
|--------------------------|----|
| Categoria de sobretensão | II |
| Grau de impurezas | 2 |

Características elétricas

| | |
|--|-----------------------|
| Tipo de fusível | Automático |
| Potência de dissipação máxima com condição nominal | $\leq 1,4 \text{ VA}$ |

Geral

| | |
|--|---|
| Tensão operacional | 50 V AC ... 264 V AC (48 - 62 Hz) |
| | 5 V DC ... 30,8 V DC |
| Tensão nominal | 240 V AC (50/60 Hz) |
| | 28 V DC |
| | 240 V AC (50/60 Hz) |
| | 28 V DC |
| Tensão nominal de isolamento U_i | 440 V AC |
| Corrente nominal I_N | 5 A |
| Tensão de teste | 2,8 kV |
| Resistência de isolamento R_{iso} | $> 100 \text{ M}\Omega$ (Contato principal) |
| Tipo de acionamento | Tipo S |
| Tipo de disparo | TM (termomagnético) |
| Grau de disparo | Disparo livre (positivo) |
| Resistência do equipamento | 55,8 m Ω |
| Fusível necessário | 20 A |
| Capacidade de ruptura do curto circuito nominal I_{cn} | 200 A (240 V AC) |
| | 400 A (28 V DC) |
| Resistência dielétrica | 2000 V |
| Máx. ciclos de manobra | 6000 (com $1 \times I_n$) |
| | 50 (com $1,5 \times I_n$) |
| | 40 (com $6 \times I_n$) |
| Fusível | M1 (retardo médio) |

UT 6-TMC M 5A - Disjuntor de proteção de equipamentos termomagnético



0916607

<https://www.phoenixcontact.com/br/produtos/0916607>

| | |
|------------------------------|----------|
| Potência de dissipação | ≤ 1,4 VA |
| Tipo de contato de comutação | nenhuma |

Indicação/sinalização remota

| | |
|---------------------|------------------|
| Denominação conexão | Contato auxiliar |
|---------------------|------------------|

Dados de conexão

| | |
|--------------------|----------------------|
| Bitola nominal | 6,00 mm ² |
| Bitola nominal AWG | 8 |
| Tipo de conexão | Conexão a parafuso |

Andar 1 em cima 1 embaixo 1

| | |
|--|--|
| Tipo de conexão | Conexão a parafuso |
| Rosca | M4 |
| Torque de aperto | 1,5 ... 1,8 Nm |
| Comprimento de decapagem | 12 mm |
| Bitola do condutor, fixa | 0,2 mm ² ... 10 mm ² |
| Bitola do condutor AWG | 24 ... 8 (convertido conforme IEC) |
| Bitola de condutor flexível | 0,2 mm ² ... 10 mm ² |
| Bitola de condutor flexível [AWG] | 24 ... 8 (convertido conforme IEC) |
| Bitola de condutor flexível (terminal tubular sem luva de plástico) | 0,25 mm ² ... 6 mm ² |
| Bitola de condutor flexível (terminal tubular com luva de plástico) | 0,25 mm ² ... 6 mm ² |
| 2 condutores com o mesmo perfil, fixos | 0,2 mm ² ... 2,5 mm ² |
| 2 condutores com o mesmo perfil, flexíveis | 0,2 mm ² ... 2,5 mm ² |
| 2 condutores com a mesma bitola, flexíveis com AEH sem suporte de plástico | 0,25 mm ² ... 1,5 mm ² |
| 2 condutores com a mesma bitola flexíveis com terminal tubular TWIN com luva de plástico | 0,5 mm ² ... 4 mm ² |
| Bitola nominal | 6 mm ² |
| Corrente nominal | 5 A |
| Tensão nominal | 240 V AC 28 V DC |

Contato principal

| | |
|--|--|
| Tipo de conexão | Conexão a parafuso |
| Rosca | M4 |
| Torque de aperto | 1,5 Nm ... 1,8 Nm |
| Comprimento de decapagem | 12 mm |
| Bitola do condutor, flexível | 0,2 mm ² ... 10 mm ² |
| Bitola do condutor, fixa | 0,2 mm ² ... 10 mm ² |
| Bitola do condutor AWG | 24 ... 8 |
| 2 condutores com a mesma bitola flexíveis com terminal tubular TWIN com luva de plástico | 0,5 mm ² ... 4 mm ² |
| Bitola do condutor flexível com terminal tubular com capa isolante | 0,25 mm ² ... 6 mm ² |

UT 6-TMC M 5A - Disjuntor de proteção de equipamentos termomagnético



0916607

<https://www.phoenixcontact.com/br/produtos/0916607>

| | |
|--|--|
| Bitola do condutor flexível com terminal tubular sem capa isolante | 0,25 mm ² ... 6 mm ² |
|--|--|

Medidas

| | |
|--------------|---------|
| Largura | 12,3 mm |
| Altura | 85,5 mm |
| Profundidade | 89,5 mm |

Dados de material

| | |
|--|------------------|
| Cor | cinza (RAL 7042) |
| Classe de inflamabilidade conforme UL 94 | V-0 |
| Material isolante | PA66 |

Características mecânicas

Dados mecânicos

| | |
|-----------------------|-----|
| Parede lateral aberta | Não |
|-----------------------|-----|

Condições ambientais e de vida útil operacional

Condições ambientais

| | |
|--------------------------------------|----------------------------|
| Grau de proteção | IP40 (Faixa de ativação) |
| | IP20 (Faixa de conexão) |
| Temperatura ambiente (funcionamento) | -30 °C ... 60 °C |
| Altitude | 2000 m (conforme EN 60934) |

Normas e disposições

| | |
|--------------------|----------|
| Normas/disposições | EN 60934 |
| Normas/disposições | UL 1077 |
| Normas/disposições | CSA 22.2 |
| Observação | Nº 235 |

Montagem

| | |
|------------------|--------------------------|
| Tipo de montagem | Trilho de fixação: 35 mm |
|------------------|--------------------------|

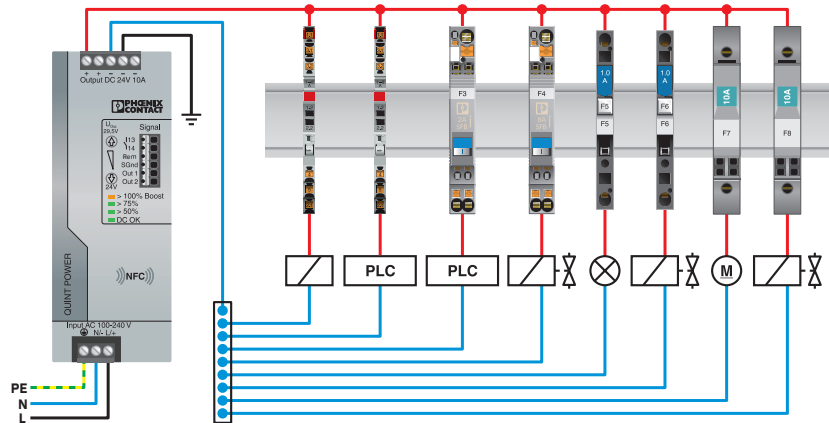
UT 6-TMC M 5A - Disjuntor de proteção de equipamentos termomagnético

0916607

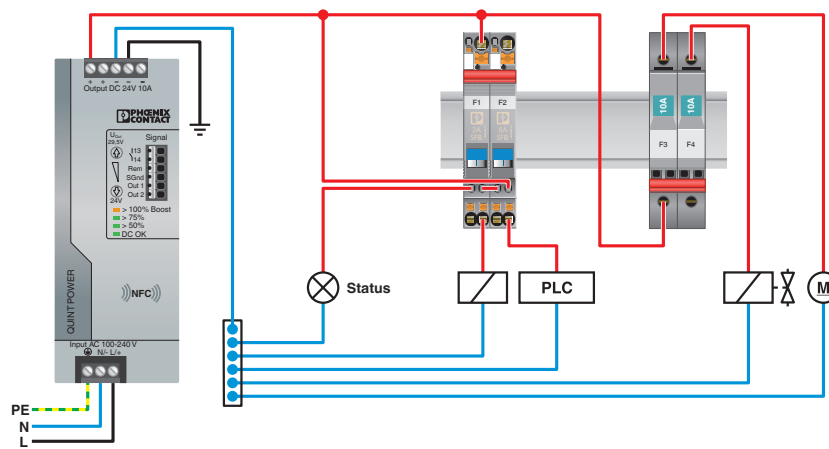
<https://www.phoenixcontact.com/br/produtos/0916607>

Desenhos

Desenho de aplicação



Desenho de aplicação

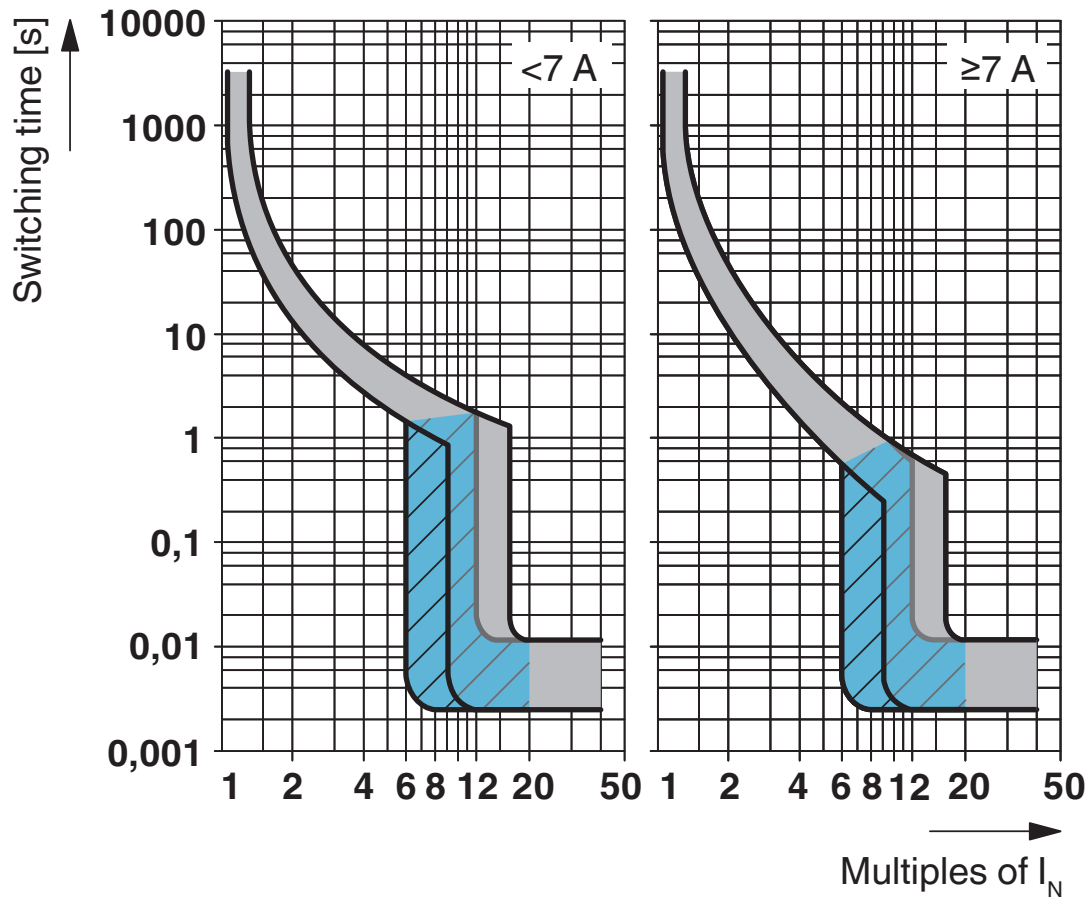


UT 6-TMC M 5A - Disjuntor de proteção de equipamentos termomagnético

0916607

<https://www.phoenixcontact.com/br/produtos/0916607>

Diagrama



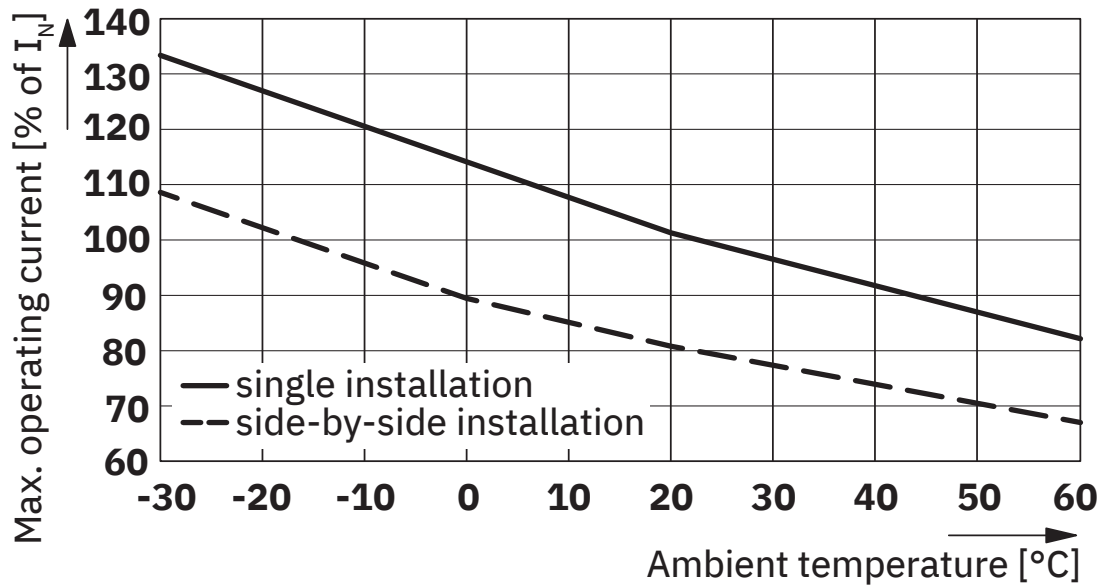
Curva característica de disparo

UT 6-TMC M 5A - Disjuntor de proteção de equipamentos termomagnético

0916607

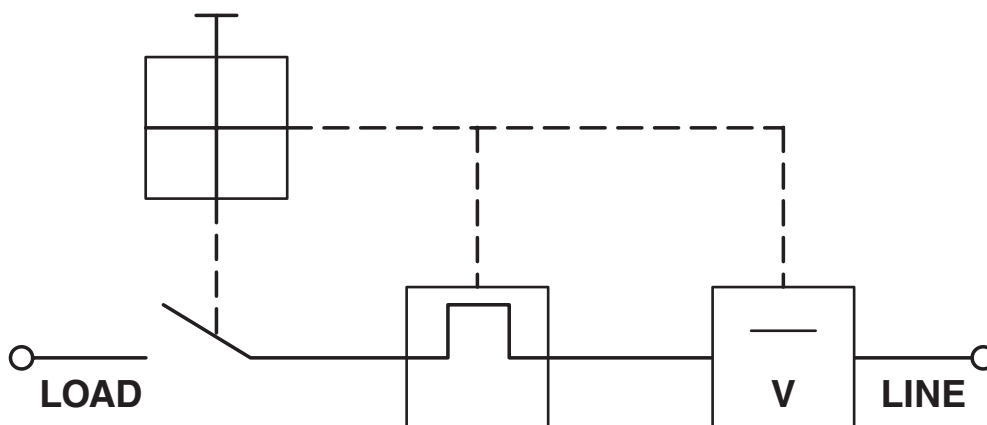
<https://www.phoenixcontact.com/br/produtos/0916607>

Diagrama



Fator de correção da corrente de operação

Diagrama de bloco



UT 6-TMC M 5A - Disjuntor de proteção de equipamentos termomagnético



0916607

<https://www.phoenixcontact.com/br/produtos/0916607>

Certificações

🔗 To download certificates, visit the product detail page: <https://www.phoenixcontact.com/br/produtos/0916607>



cUL Recognized

ID de certificação: FILE E 140459



UL certificado

ID de certificação: FILE E 140459



VDE Zeichengenehmigung

ID de certificação: 40028127



CSA

ID de certificação: 250505

UT 6-TMC M 5A - Disjuntor de proteção de equipamentos termomagnético



0916607

<https://www.phoenixcontact.com/br/produtos/0916607>

Classificações

ECLASS

| | |
|-------------|----------|
| ECLASS-13.0 | 27140401 |
| ECLASS-15.0 | 27140401 |

ETIM

| | |
|-----------|----------|
| ETIM 10.0 | EC003538 |
|-----------|----------|

UNSPSC

| | |
|-------------|----------|
| UNSPSC 21.0 | 39121400 |
|-------------|----------|

UT 6-TMC M 5A - Disjuntor de proteção de equipamentos termomagnético



0916607

<https://www.phoenixcontact.com/br/produtos/0916607>

Environmental product compliance

EU RoHS

| | |
|--|----------------------------|
| Cumpra os requisitos segundo a diretiva RoHS | Sim, Sem regras de exceção |
|--|----------------------------|

China RoHS

| | |
|--|--|
| Environment friendly use period (EFUP) | EFUP-E |
| | Nenhuma substância perigosa acima dos valores-limite |

EU REACH SVHC

| | |
|---|--|
| Nota sobre as substâncias candidatas do REACH (n.º CAS) | Nenhuma substância com uma concentração em massa superior a 0,1% |
|---|--|

EF3.1 Mudanças climáticas

| | |
|---------|---------------|
| CO2e kg | 4,883 kg CO2e |
|---------|---------------|

Phoenix Contact 2026 © - Todos os direitos reservados

<https://www.phoenixcontact.com>

PHOENIX CONTACT Ind. Com. Ltda.

Av. das Nações Unidas, 11.541, 19º andar - Brooklin Paulista

CEP:04578-000 - São Paulo/SP - Brasil

(11) 3871-6400

vendas@phoenixcontact.com.br