

# EC-E1 6A - Disjuntor eletrônico de proteção



0903028

<https://www.phoenixcontact.com/br/produtos/0903028>

Tenha em atenção que os dados exibidos neste documento PDF são gerados a partir de nosso catálogo online. Encontre os dados completos na documentação do usuário. Aplicam-se nossas Condições Gerais de Utilização para downloads.

Disjuntor eletrônico, contato de sinal: 1 elemento de contato, corrente nominal: 6 A



## Suas vantagens

- Detecção de curto-circuito sem erros, inclusive após linhas de longa extensão, graças à curva característica eletrônica
- Limitação de corrente ativa para uma melhor utilização da fonte de alimentação conectada a montante
- Transparência aumentada sobre a instalação graças ao contato de sinalização remota sem potencial (NO) integrado

## Dados comerciais

Código	0903028
Unidades por embalagem	6 Unidade
Chave comercial	CLA1
Chave de produto	CLA131
Página de catálogo	Página 386 (C-4-2019)
GTIN	4046356328036
Peso por unidade (inclusive embalagem)	69 g
Peso por unidade (exclusive embalagem)	68 g
País de origem	DE

## Dados técnicos

### Avisos

Geral	<p>Na montagem em série sem refrigeração convencional, a corrente nominal do aparelho deve ser introduzida apenas até 80 % no máx., devido à influência térmica no funcionamento contínuo (100 % ED).</p> <p>Em instalações ou máquinas, é necessário tomar medidas especiais para eliminar a possibilidade de um religamento de elementos da instalação (p. ex., utilização de um PLC de segurança).</p> <p>É proibido ligar em paralelo vários disjuntores.</p>
-------	---

### Propriedades do artigo

Tipo de produto	Disjuntor de proteção de equipamento eletrônico
Família de produtos	EC-E
Formato	Módulo sobre trilho inteiro
Número de pólos	1
Número de canais	1

### Propriedades de isolamento

Grau de impurezas	2
-------------------	---

### Características elétricas

Tipo de fusível	Automático
Capacidade de comando $I_{CN}$	Limite de corrente ativo
Fusível	eletrônico

### Geral

Tensão operacional	24 V DC
	18 V DC ... 32 V DC
Corrente nominal $I_N$	6 A
Tensão de teste	0,5 kV
Tipo de disparo	E (eletrônico)
Fusível necessário	não necessário, elemento Fail-Safe integrado
Resistência dielétrica	máx. 32 V DC (Circuito de carga)
Desligamento	típ. $1,8 \times I_N$
Limite de corrente ativo	ativo
Fusível	eletrônico
Faixa da corrente em repouso $I_0$	típ. 25 mA $\pm$ 5 mA (no estado conectado)
MTBF (IEC 61709, SN 29500)	7430000 h (Com 25 °C com 80% de carga)
	6590000 h (Com 40 °C, com 80% de carga)
Queda de tensão	130 mV (com $I_N$ )
Tipo de contato de comutação	sem isolamento galvânico

### Circuito de carga

Máx. carga capacitiva	20000 $\mu$ F
-----------------------	---------------

# EC-E1 6A - Disjuntor eletrônico de proteção



0903028

<https://www.phoenixcontact.com/br/produtos/0903028>

Retardo de ligação	típ. 0,5 s
--------------------	------------

## Contato auxiliar

Tipo de contato	contato de sinal com potencial zero
Tensão operacional mínima $U_{\min}$ DC	10 V DC
Tensão operacional máxima $U_{\max}$ DC	30 V DC
Corrente operacional mínima $I_{\min}$	10 mA
Corrente operacional máxima $I_{\max}$	0,5 A

## Indicação/sinalização remota

Denominação conexão	Contato auxiliar
Função de comutação	Elemento de contato

## Dados de conexão

Bitola nominal	16,00 mm <sup>2</sup>
----------------	-----------------------

## Line+ / LOAD+ /0V

Rosca	M4
Torque de aperto	... 1,2 Nm
Comprimento de decapagem	10 mm
Bitola do condutor, fixa	0,5 mm <sup>2</sup> ... 16 mm <sup>2</sup>
Bitola do condutor AWG	20 ... 6 (convertido conforme IEC)
Bitola de condutor flexível	0,5 mm <sup>2</sup> ... 16 mm <sup>2</sup>
Bitola de condutor flexível [AWG]	20 ... 6 (convertido conforme IEC)
Bitola de condutor flexível (terminal tubular sem luva de plástico)	0,5 mm <sup>2</sup> ... 10 mm <sup>2</sup>
Bitola de condutor flexível (terminal tubular com luva de plástico)	0,5 mm <sup>2</sup> ... 10 mm <sup>2</sup>
2 condutores com o mesmo perfil, fixos	0,5 mm <sup>2</sup> ... 4 mm <sup>2</sup>
2 condutores com a mesma bitola AWG rígida	20 ... 12 (convertido conforme IEC)
2 condutores com o mesmo perfil, flexíveis	0,5 mm <sup>2</sup> ... 4 mm <sup>2</sup>
2 condutores com a mesma bitola AWG flexível	20 ... 12 (convertido conforme IEC)
2 condutores com a mesma bitola, flexíveis com AEH sem suporte de plástico	0,5 mm <sup>2</sup> ... 2,5 mm <sup>2</sup>
2 condutores com a mesma bitola flexíveis com terminal tubular TWIN com luva de plástico	0,5 mm <sup>2</sup> ... 6 mm <sup>2</sup>
Bitola nominal	16 mm <sup>2</sup>

## Contato auxiliar

Rosca	M3
Torque de aperto	... 0,5 Nm
Comprimento de decapagem	8 mm
Bitola de condutor flexível (terminal tubular sem luva de plástico)	0,25 mm <sup>2</sup> ... 2,5 mm <sup>2</sup>
Bitola de condutor flexível (terminal tubular com luva de plástico)	0,25 mm <sup>2</sup> ... 2,5 mm <sup>2</sup>

## Line+ / LOAD+ /0V

Tipo de conexão	Conexão a parafuso
Rosca	M4
Torque de aperto	1,2 Nm

# EC-E1 6A - Disjuntor eletrônico de proteção



0903028

<https://www.phoenixcontact.com/br/produtos/0903028>

Comprimento de decapagem	10 mm
Bitola do condutor, flexível	0,5 mm <sup>2</sup> ... 16 mm <sup>2</sup>
Bitola do condutor, fixa	0,5 mm <sup>2</sup> ... 16 mm <sup>2</sup>
Bitola do condutor AWG	20 ... 6
2 condutores com a mesma bitola flexíveis com terminal tubular TWIN com luva de plástico	0,5 mm <sup>2</sup> ... 6 mm <sup>2</sup>
Bitola do condutor flexível com terminal tubular com capa isolante	0,5 mm <sup>2</sup> ... 10 mm <sup>2</sup>
Bitola do condutor flexível com terminal tubular sem capa isolante	0,5 mm <sup>2</sup> ... 10 mm <sup>2</sup>

## Contato auxiliar

Tipo de conexão	Conexão a parafuso
Rosca	M3
Torque de aperto	0,5 Nm
Comprimento de decapagem	8 mm
Bitola do condutor AWG	24 ... 14
Bitola do condutor flexível com terminal tubular com capa isolante	0,25 mm <sup>2</sup> ... 2,5 mm <sup>2</sup>
Bitola do condutor flexível com terminal tubular sem capa isolante	0,25 mm <sup>2</sup> ... 2,5 mm <sup>2</sup>

## Medidas

Largura	12,5 mm
Altura	83 mm
Altura NS 35/15	90,5 mm
Altura NS 35/7,5	83 mm
Profundidade	80 mm

## Dados de material

Cor	preto (RAL 9005)
Classe de inflamabilidade conforme UL 94	V0

## Condições ambientais e de vida útil operacional

### Condições ambientais

Grau de proteção	IP20 (Caixa)
Temperatura ambiente (funcionamento)	0 °C ... 50 °C (sem condensação)
Temperatura ambiente (armazenamento/transporte)	-20 °C ... 70 °C
Teste de umidade	96 h, 95 % RH, 40 °C

## Normas e disposições

Normas/disposições	UL 508
Normas/disposições	CSA 22.2
Observação	Nº 14
Normas/disposições	UL 2367
Normas/disposições	CSA 22.2

# EC-E1 6A - Disjuntor eletrônico de proteção



0903028

<https://www.phoenixcontact.com/br/produtos/0903028>

Observação	Nº 142
Normas/disposições	CSA 22.2
Observação	Nº 213
Normas/disposições	UL 1604

## Montagem

Tipo de montagem	Trilho de fixação: 35 mm
------------------	--------------------------

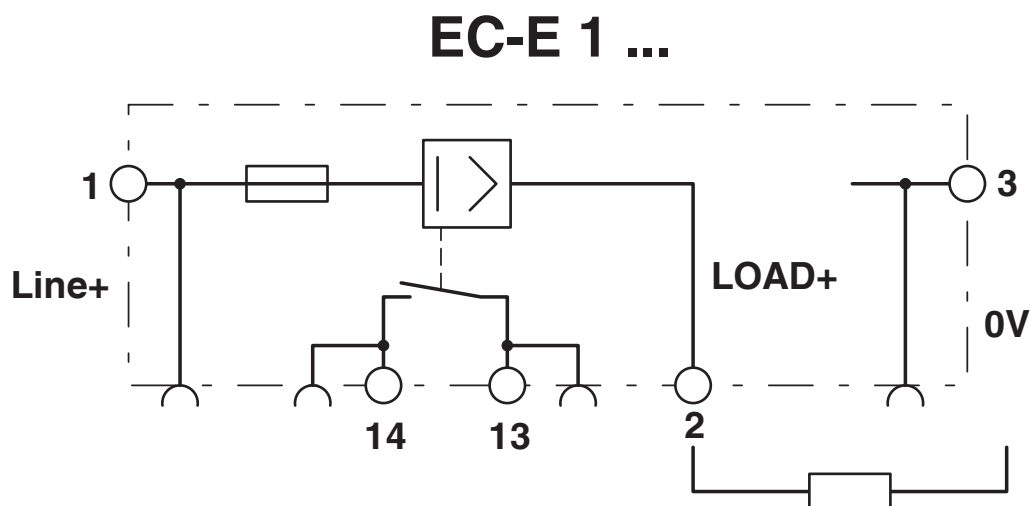
# EC-E1 6A - Disjuntor eletrônico de proteção

0903028

<https://www.phoenixcontact.com/br/produtos/0903028>

## Desenhos

Diagrama de circuitos



# EC-E1 6A - Disjuntor eletrônico de proteção



0903028

<https://www.phoenixcontact.com/br/produtos/0903028>

## Certificações

🔗 To download certificates, visit the product detail page: <https://www.phoenixcontact.com/br/produtos/0903028>



**UL certificado**

ID de certificação: FILE E 317172



**DNV GL**

ID de certificação: TAE0002HC



**cULus Listed**

ID de certificação: E123528



**UL certificado**

ID de certificação: FILE E 324415



**CSA**

ID de certificação: 2840117

# EC-E1 6A - Disjuntor eletrônico de proteção



0903028

<https://www.phoenixcontact.com/br/produtos/0903028>

## Classificações

### ECLASS

ECLASS-13.0

27140401

### ETIM

ETIM 9.0

EC003538

### UNSPSC

UNSPSC 21.0

39121400



# EC-E1 6A - Disjuntor eletrônico de proteção



0903028

<https://www.phoenixcontact.com/br/produtos/0903028>

## Environmental product compliance

### EU RoHS

Cumpra os requisitos segundo a diretiva RoHS	Sim
isenções tanto quanto conhecido	6(c), 7(a), 7(c)-I

### China RoHS

Environment friendly use period (EFUP)	EFUP-25
	Uma lista de declaração conforme a RoHS da China relativa a artigos encontra-se na área de downloads do respectivo artigo, em "Declaração do fabricante". Para todos os artigos com EFUP-E não é emitida nem necessária uma tabela de declaração conforme a RoHS da China.

### EU REACH SVHC

Nota sobre as substâncias candidatas do REACH (n.º CAS)	Lead(n.º CAS: 7439-92-1)
SCIP	8eabe05e-009e-4a94-939e-fe1bacfa4a87

### EF3.0 Mudanças climáticas

CO2e kg	4,525 kg CO2e
---------	---------------

Phoenix Contact 2025 © - Todos os direitos reservados  
<https://www.phoenixcontact.com>

PHOENIX CONTACT Ind. Com. Ltda.  
Av. das Nações Unidas, 11.541, 19º andar - Brooklin Paulista  
CEP:04578-000 - São Paulo/SP - Brasil  
(11) 3871-6400  
[vendas@phoenixcontact.com.br](mailto:vendas@phoenixcontact.com.br)