

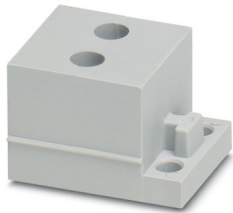
# CES-STPG-GY-2X5 - Luva de cabos



0801708

<https://www.phoenixcontact.com/br/produtos/0801708>

Tenha em atenção que os dados exibidos neste documento PDF são gerados a partir de nosso catálogo online. Encontre os dados completos na documentação do usuário. Aplicam-se nossas Condições Gerais de Utilização para downloads.



Luva de cabos, pequeno, número de condutores: 2, versão: Cabo redondo, com fenda, diâmetro externo de linha: 2x 4 mm ... 5 mm, material: SEBS (sem halogênio), cor: cinza, comprimento: 29,5 mm, largura: 19,5 mm, altura: 17 mm

## Descrição do produto

Luva de cabos com ranhuras

## Dados comerciais

Código	0801708
Unidades por embalagem	10 Unidade
Quantidade mínima de pedido	10 Unidade
Chave comercial	AF7CCX
Chave de produto	AF7CCX
GTIN	4046356675093
Peso por unidade (inclusive embalagem)	7,5 g
Peso por unidade (exclusive embalagem)	7,45 g
País de origem	PL

# CES-STPG-GY-2X5 - Luva de cabos

0801708

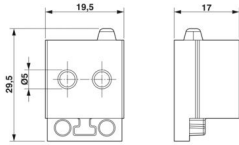
<https://www.phoenixcontact.com/br/produtos/0801708>

## Dados técnicos

### Propriedades do artigo

Tipo de produto	Luva de cabo
Número de condutores	2

### Medidas

Desenho de medidas	
Largura	19,5 mm
Altura	17 mm
Comprimento	29,5 mm

### Dados de material

Material	SEBS (sem halogênio)
Classe de inflamabilidade conforme UL 94	V0

### Cabos/condutores

Diâmetro externo de linha	2x 4 mm ... 5 mm
---------------------------	------------------

### Valores característicos

Tamanho da luva	pequeno
Versão, Formato	Cabo redondo
Versão, Luva de cabos	com fenda

### Condições ambientais e de vida útil operacional

Condições ambientais	
Grau de proteção	IP54
Temperatura ambiente (funcionamento)	-40 °C ... 80 °C (estático)

# CES-STPG-GY-2X5 - Luva de cabos

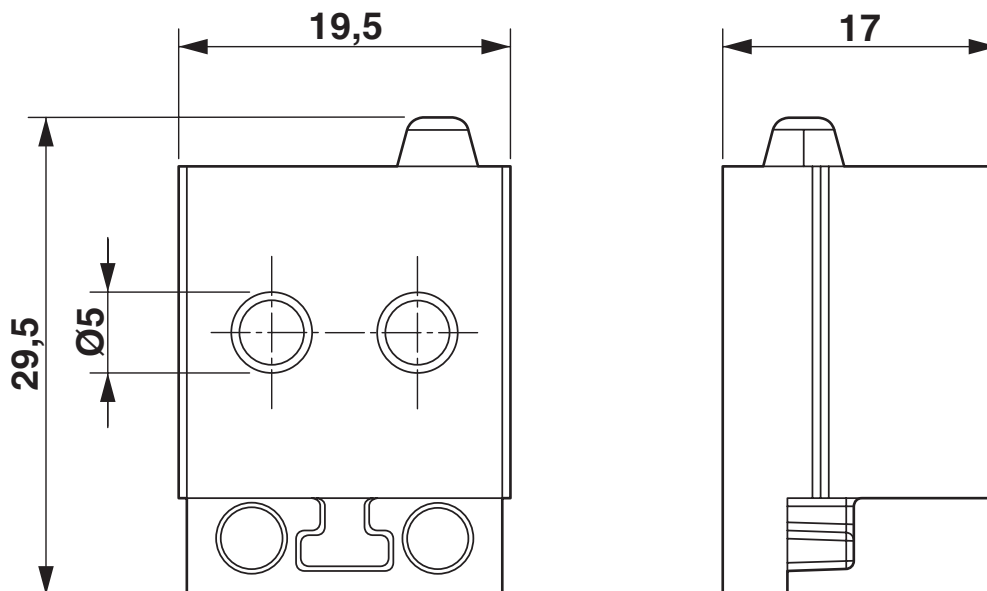
0801708

<https://www.phoenixcontact.com/br/produtos/0801708>



## Desenhos

Desenho de medidas



Desenho com dimensões

# CES-STPG-GY-2X5 - Luva de cabos



0801708

<https://www.phoenixcontact.com/br/produtos/0801708>

## Certificações

🔗 To download certificates, visit the product detail page: <https://www.phoenixcontact.com/br/produtos/0801708>



**cUL Recognized**

ID de certificação: E255026



**UL certificado**

ID de certificação: E255026

**DNV**

ID de certificação: TAE00003VJ

# CES-STPG-GY-2X5 - Luva de cabos



0801708

<https://www.phoenixcontact.com/br/produtos/0801708>

## Classificações

### ECLASS

ECLASS-13.0	27144425
ECLASS-15.0	27144425

### ETIM

ETIM 10.0	EC000451
-----------	----------

### UNSPSC

UNSPSC 21.0	39121400
-------------	----------

# CES-STPG-GY-2X5 - Luva de cabos



0801708

<https://www.phoenixcontact.com/br/produtos/0801708>

## Environmental product compliance

### EU RoHS

Cumpra os requisitos segundo a diretiva RoHS	Sim, Sem regras de exceção
--	----------------------------

### China RoHS

Environment friendly use period (EFUP)	EFUP-E
	Nenhuma substância perigosa acima dos valores-limite

### EU REACH SVHC

Nota sobre as substâncias candidatas do REACH (n.º CAS)	Nenhuma substância com uma concentração em massa superior a 0,1%
---	--

### EF3.1 Mudanças climáticas

CO2e kg	0,061 kg CO2e
---------	---------------

Phoenix Contact 2026 © - Todos os direitos reservados  
<https://www.phoenixcontact.com>

PHOENIX CONTACT Ind. Com. Ltda.  
Av. das Nações Unidas, 11.541, 19º andar - Brooklin Paulista  
CEP:04578-000 - São Paulo/SP - Brasil  
(11) 3871-6400  
[vendas@phoenixcontact.com.br](mailto:vendas@phoenixcontact.com.br)